



# TOOLCRAFT

Ⓟ Instrukcja użytkowania

## Cyfrowa kamera mikroskopowa PRO

Nr art. 1713198

Page 2 - 14

CE

	Strona
1. Wprowadzenie .....	3
2. Wyjaśnienie symboli .....	3
3. Przeznaczenie .....	3
4. Zawartość dostawy .....	4
5. Cechy i funkcje .....	4
6. Wymagania systemowe .....	4
7. Instrukcje bezpieczeństwa .....	5
a) Informacje ogólne .....	5
b) Mikroskop .....	6
c) Kabel .....	6
d) Ochrona przed kurzem .....	6
8. Elementy obsługowe .....	7
9. Ustawianie mikroskopu .....	7
10. Ogniskowanie mikroskopu .....	8
11. Podłączenie mikroskopu do komputera .....	9
12. Pobieranie i instalowanie oprogramowania .....	9
a) Windows® .....	9
b) Mac OS .....	9
13. Oprogramowanie MicroCapture Plus .....	10
a) Podsumowanie .....	10
b) Zrób zdjęcie .....	11
c) Nagrywanie filmów .....	11
d) Timer zdjęć i filmów wideo .....	11
e) Narzędzia do pomiaru obrazu .....	12
f) Rysuj i tekst .....	12
14. Kalibrowanie mikroskopu .....	13
15. Wysokie i niskie powiększenie .....	13
16. Konserwacja i czyszczenie .....	14
17. Utylizacja .....	14
18. Dane techniczne .....	14

# 1. Wprowadzenie

---

Drogi kliencie,

dziękujemy za zakup tego produktu.

Wyrób ten jest zgodny z ustawowymi wymogami krajowymi i europejskimi.

Aby utrzymać ten status i zagwarantować bezpieczną eksploatację, jako użytkownik musisz przestrzegać tych instrukcji obsługi!



Te instrukcje obsługi stanowią część produktu. Zawierają ważne informacje dotyczące oddania do użytku i obsługi. Należy mieć je na względzie, także przekazując produkt wszelkim osobom trzecim. Z tego względu należy zachować te instrukcje obsługi do celów referencyjnych!

Potrzebujesz pomocy technicznej? Skontaktuj się z nami:

E-mail: [bok@conrad.pl](mailto:bok@conrad.pl)

Strona www: [www.conrad.pl](http://www.conrad.pl)

Dane kontaktowe znajdują się na stronie kontakt: <https://www.conrad.pl/kontakt>

Dystrybucja Conrad Electronic Sp. z o.o, ul. Książnica 12, 31-637 Kraków, Polska

## 2. Wyjaśnienie symboli

---



Symbol z wykrzyknikiem w trójkącie służy do podkreślenia ważnych informacji w niniejszej instrukcji obsługi. Zawsze uważnie czytaj te informacje.



Symbol strzałki sygnalizuje specjalne uwagi, związane z obsługą.

## 3. Przeznaczenie

---

Produkt przekazuje powiększony obraz na komputer za pośrednictwem połączenia USB 2.0 i jest odpowiedni do badania obiektów stałych, takich jak monety, znaczki, skały, owady, rośliny, tkaniny, płytki drukowane itp. Ściemniane, wbudowane światła LED zapewniają jasność, a powiązane oprogramowanie pozwala użytkownikowi skalibrować mikroskop, wyedytować i zmierzyć zapisane obrazy.

Produkt przeznaczony jest wyłącznie do użytku wewnątrz pomieszczeń. Nie należy go używać na zewnątrz. Należy bezwzględnie unikać kontaktu z wilgocią, na przykład w łazienkach.

Aby zachować bezpieczeństwo i przestrzegać użycia zgodnego z przeznaczeniem, produktu nie można przebudowywać i/lub modyfikować. Stosowanie produktu w celach innych niż zgodne z przeznaczeniem może doprowadzić do jego uszkodzenia. Dodatkowo nieprawidłowe użycie może spowodować inne zagrożenia. Dokładnie przeczytać instrukcję obsługi i przechowywać ją w bezpiecznym miejscu. Produkt można przekazywać osobom trzecim wyłącznie z dołączoną instrukcją obsługi.

Wszystkie nazwy firm i produktów są znakami handlowymi ich właścicieli. Wszystkie prawa zastrzeżone.

## 4. Zawartość dostawy

---

- Jednostka główna z przewodem USB
- Podstawa
- Linijka kalibracyjna
- Instrukcja obsługi

### Aktualne Instrukcje obsługi

Pobierz aktualne instrukcje obsługi poprzez link [www.conrad.com/downloads](http://www.conrad.com/downloads) lub zeskanuj przedstawiony kod QR. Postępuj zgodnie z instrukcjami wyświetlanymi na stronie internetowej.



## 5. Cechy i funkcje

---

- Regulowane powiększenie 20x – 200x
- Kamera: 5,0 megapikseli (prawdziwe)
- Zakres ogniska 10 – 100 mm
- Szybkość przesyłania klatek obrazu 30 klatek na sekundę
- 8 x LED / regulowana jasność (maks. 500 luksów)
- Kompatybilność z systemem Windows®, Mac OS
- Oprogramowanie: MicroCapture Plus

## 6. Wymagania systemowe

---

- OS: Windows® 7/8/10; Mac OS 10.12 lub nowsza wersja
- CPU: Pentium 300 lub kompatybilny procesor AMD
- 100 MB wolnej pamięci na dysku twardym
- 512 MB RAM
- 24-bitowa karta wideo
- Dostępny port USB 2.0

# 7. Instrukcje bezpieczeństwa



Uważnie przeczytaj ważne informacje i instrukcje obsługi, a przede wszystkim przestrzegaj informacji dotyczących bezpieczeństwa. W przypadku nieprzestrzegania wskazówek dotyczących bezpieczeństwa i informacji o prawidłowym użytkowaniu zawartych w niniejszej instrukcji nie ponosimy żadnej odpowiedzialności za wyniki uszkodzenia ciała lub mienia. W takich przypadkach wygasa rękojmia/gwarancja.

## a) Informacje ogólne

- Urządzenie nie jest zabawką. Należy trzymać je w miejscu niedostępnym dla dzieci i zwierząt.
- Nie pozostawiaj materiałów opakowaniowych bez nadzoru. Dzieci mogą się zacząć nimi bawić, co jest niebezpieczne.
- Urządzenie należy chronić przed wpływem ekstremalnych temperatur, bezpośrednim światłem słonecznym, silnymi wibracjami, wysoką wilgotnością, wilgocią, gazami palnymi, oparami i rozpuszczalnikami.
- Produktu nie należy poddawać obciążeniom mechanicznym.
- Jeśli bezpieczne użytkowanie produktu nie jest dłużej możliwe, należy wyłączyć je z użycia i zabezpieczyć przed przypadkowym użyciem. Bezpieczne użytkowanie nie jest gwarantowane, jeśli produkt:
  - nosi widoczne ślady uszkodzeń,
  - nie działa prawidłowo,
  - był przechowywany przez dłuższy czas w niekorzystnych warunkach, lub
  - został poddany poważnym obciążeniom związanym z transportem.
- Z produktem należy obchodzić się ostrożnie. Wstrząsy, uderzenia lub upadek z nawet małej wysokości mogą spowodować uszkodzenia produktu.
- Należy również przestrzegać instrukcji obsługi i bezpieczeństwa urządzeń podłączonych do stacji dokującej.
- W razie wątpliwości w kwestii obsługi, bezpieczeństwa lub podłączenia urządzenia należy zwrócić się do wykwalifikowanego fachowca.
- Prace konserwacyjne, regulacja i naprawa mogą być przeprowadzane wyłącznie przez eksperta w specjalistycznym zakładzie.
- W przypadku jakichkolwiek pytań, na które nie można odpowiedzieć na podstawie tej instrukcji obsługi, należy skontaktować się z naszym działem wsparcia lub pracownikiem technicznym.
- Uwaga, światło LED:
  - Nie patrz bezpośrednio w światło diody LED!
  - Nie patrz w wiązkę światła bezpośrednio ani za pomocą przyrządów optycznych!
- W szkołach, na obiektach szkoleniowych, w warsztatach hobbystycznych lub samoobsługowych, urządzenia do transportowania oraz elektryczne muszą być nadzorowane przez osoby przeszkolone.
- W przypadku użytkowania w obiektach komercyjnych, należy przestrzegać odpowiednich, obowiązujących przepisów dotyczących zapobiegania wypadkom przy pracy.



## b) Mikroskop

- Nie badać obiektów o temperaturach poza podanym zakresem temperatur roboczych produktu.
- Nagła zmiana temperatury może skutkować pojawieniem się rosy wewnątrz Mikroskopu; sytuacja przypomina wchodzenie do ciepłego pomieszczenia podczas mroźnej zimy. Należy włożyć produkt do torebki lub torby plastikowej, co pozwoli spowolnić zmiany temperatury.
- Nie należy umieszczać soczewek Mikroskopu w kierunku słońca bądź silnego źródła światła na dłuższy czas. Silne światło może zniszczyć wrażliwy na światło sprzęt elektroniczny.
- Nie należy na siłę wkładać karty do slotu, ponieważ może to bowiem uszkodzić mikroskop i kartę pamięci microSD.
- Baza mikroskopu może pozostawić ślady na wrażliwych powierzchniach.

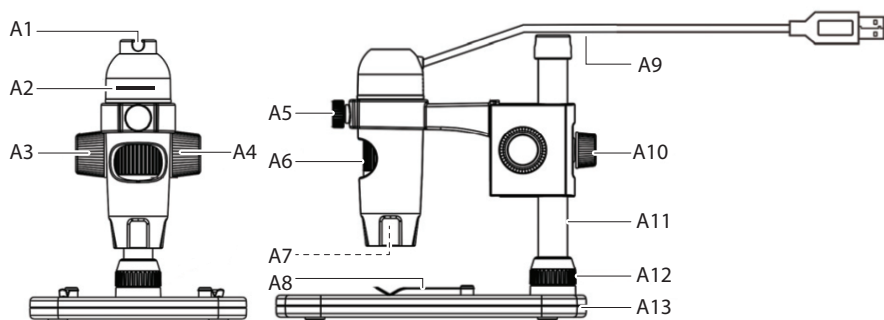
## c) Kabel

- Podczas instalacji należy upewnić się, że kabel nie jest ściśnięty lub zagięty ani że nie ulegnie uszkodzeniu przez ostre krawędzie.
- Kabel należy położyć tak, aby potknięcie się lub pociągnięcie kabla nie było możliwe. Istnieje ryzyko odniesienia obrażeń.

## d) Ochrona przed kurzem

- Kurz i żwir z powietrza może spowodować pogorszenie jakości obrazu. Mikroskop należy przechowywać z dala od środowisk o dużym zapyleniu.
- Otwór soczewek kamery powinien być zawsze chroniony za pomocą osłon kurzowych. Odpowiednie opcje stanowią folia aluminiowa lub torebki plastikowe.
- Jeśli na obrazach cyfrowych widoczne są ciemne pyłki bądź przedmioty o podobnej głębi ostrości i nie znajdują się w płaszczyźnie próbki, najbardziej prawdopodobną przyczynę stanowi zanieczyszczenie cząsteczkami na czujniku obrazu lub powiązanej powierzchni filtra. Kamery należy zawsze obsługiwać, zachowując najwyższą ostrożność, i chronić przed brudem zgodnie z zaleceniami producenta.
- Przed każdym istotnym użyciem należy sprawdzić przednie soczewki obiektywu pod kątem brudu.

## 8. Elementy obsługowe

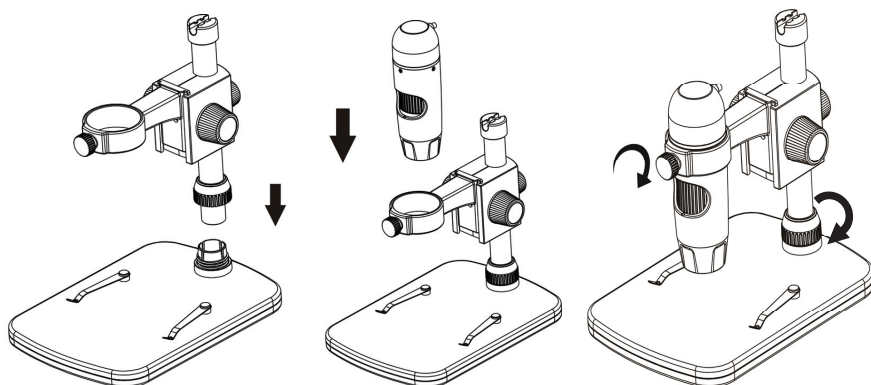


- |    |                                       |     |                                      |
|----|---------------------------------------|-----|--------------------------------------|
| A1 | Prowadnica kabla USB                  | A8  | Platforma z klipsami                 |
| A2 | Regulator jasności LED                | A9  | Kabel USB 2.0 typu A                 |
| A3 | Pokrętko zgrubnej regulacji ostrości  | A10 | Blokada regulacji wysokości ramienia |
| A4 | Blokada zgrubnej regulacji ostrości   | A11 | Kolumna                              |
| A5 | Blokada uchwytu mikroskopu            | A12 | Wkręt mocujący kolumny               |
| A6 | Pokrętko dokładnej regulacji ostrości | A13 | Podstawa                             |
| A7 | Źródło światła LED / soczewki kamery  |     |                                      |

## 9. Ustawianie mikroskopu



Delikatnie wyjmij mikroskop z opakowania i umieść go na stabilnej, płaskiej powierzchni. Baza podstawy może pozostawić ślady na wrażliwych powierzchniach. Upewnij się, że kolumna (**A11**) jest w pełni włożona i zabezpieczona przy użyciu śruby zabezpieczającej kolumnę (**A12**).



## 10. Ogniskowanie mikroskopu

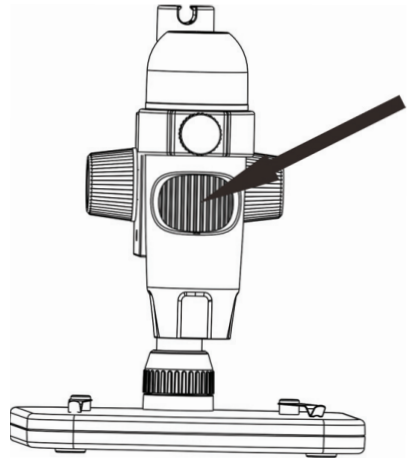
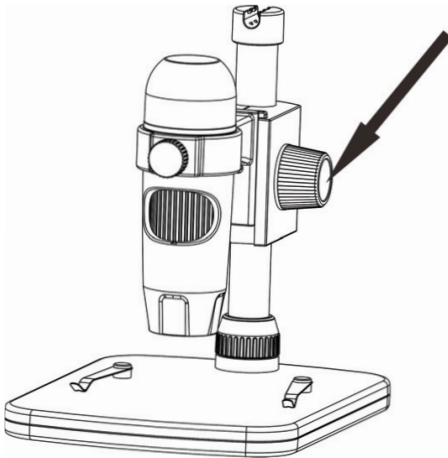
---



Nie należy przekrywać mikroskopu, gdy jest on użytkowany.

- Umieść badany obiekt na platformie (**A8**). W przypadku przesunięć lub podobnych ruchów umieść pod platformą klipsy.
- Utrzymując pokrętko zgrubnej regulacji ostrości w jednym miejscu (**A3**), zwolnij blokadę zgrubnej ostrości (**A4**).
- Przekręcaj pokrętko zgrubnej regulacji ostrości (**A3**), aby obniżyć soczewki w kierunku obiektu.
- Dostosuj pokrętko dokładnej regulacji ostrości (**A6**), aby obraz był skupiony w ostrym stopniu.
- W zależności od rozmiaru obiektu może zaistnieć konieczność regulacji wysokości ramienia poprzez zwolnienie blokady regulacji wysokości ramienia (**A10**), regulując pozycję, a następnie z powrotem ją ściskając.

→ Automatyczne dopasowanie balastu bieli i ogniskowanie obrazu może zająć kilka chwil. W przypadku zbyt dużego refleksu ze strony obiektu należy rozważyć obniżenie jasności LED (**A2**) bądź całkowite wyłączenie.





# 11. Podłączenie mikroskopu do komputera

---

- Podłącz kabel USB 2.0 mikroskopu (**A9**) do dostępnego portu USB 2.0 w komputerze.
- Uporządkuj luźny kabel poprzez podpięcie go do prowadnicy kabla USB (**A1**).

# 12. Pobieranie i instalowanie oprogramowania

---

## a) Windows®

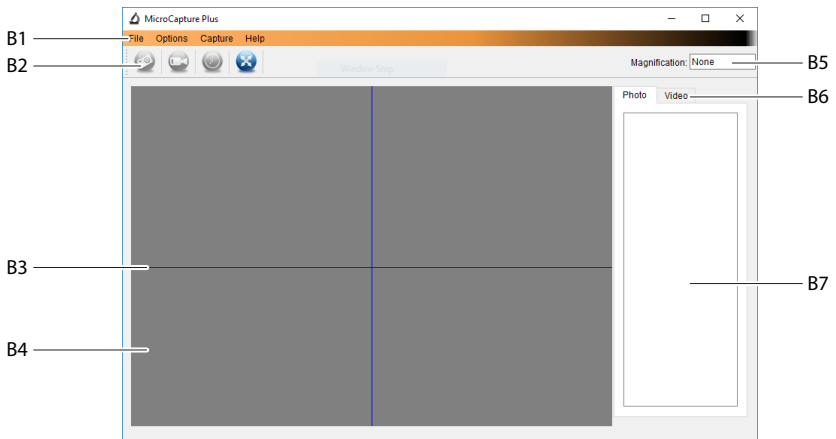
1. Odwiedź: [www.conrad.com/downloads](http://www.conrad.com/downloads) .
  2. Wprowadź numer artykułu 1713198.
  3. Wybierz plik do pobrania.
  4. Wybierz **MicroCapture Plus**, aby zainstalować oprogramowanie, a następnie postępuj zgodnie z instrukcjami na ekranie, aby ukończyć proces instalacji.
  5. Uruchom oprogramowanie, klikając ikonę **MicroCapture Plus** utworzoną na pulpicie po zakończeniu instalacji.
- Jeśli zaistnieje taka potrzeba, zmień język ekranu, np. **Options (Opcje) > Language (Język) > English (Angielski)**.

## b) Mac OS

1. Odwiedź: [www.conrad.com/downloads](http://www.conrad.com/downloads) .
  2. Wprowadź numer artykułu 1713198.
  3. Wybierz plik do pobrania.
  4. Wybierz plik **MicroCapture Plus.pkg**.
  5. Postępuj zgodnie z instrukcjami na ekranie, aby zakończyć proces instalacji.
  6. Uruchom oprogramowanie, klikając ikonę **MicroCapture Plus** utworzoną na pulpicie po zakończeniu instalacji.
- Jeśli zaistnieje taka potrzeba, zmień język ekranu, np. **Options (Opcje) > Language (Język) > English (Angielski)**.

# 13. Oprogramowanie MicroCapture Plus

## a) Podsumowanie



B1 Elementy menu

- **File(Plik) > Photos** lub **Videos Folder (Zdjęcia lub Folder filmów)**: Przechwycona lokalizacja obrazu
- **Options (Opcje) > Resolution (Rozdzielczość)**: zmień rozdzielczość przechwytywania obrazów.
- **Options (Opcje) > Date /Time (Data/Czas)** pokaż/ukryj zarejestrowaną datę i czas na zdjęciu lub w filmie.
- **Options (Opcje) > Language (Język)**: zmień język interfejsu użytkownika.
- **Options (Opcje) > XY Guide (Wytyczne XY)**: pokaż/schowaj wytyczne.

B2 Skrót: Camera / Video / Timer / Full Screen (Kamera / Wideo / Timer / Pelen ekran)



Wejść/wyjdz z trybu pełnoekranowego, klikając dwukrotnie obszar podglądu lub wybierając ikonę pełnego ekranu.

B3 Wytyczne osi X i Y

B4 Obszar podglądu obrazu


B5 Informacje na temat powiększenia

B6 Zakładka zdjęć/filmów: wybierz zakładkę, aby przejrzeć zapisane zdjęcia lub filmy.

B7 Okno zapisanych obrazów (widok miniatury)


- Przechwycone obrazy/filmy wyświetlają się jako miniatury.
- Po najechaniu kursorem myszy na miniaturkę obraz zostanie wyświetlony w obszarze podglądu (B4).
- Kliknij obraz prawym przyciskiem myszy, aby uzyskać dalsze opcje, takie jak **Open (Otwórz)**, **Save as (Zapisz jako)**, **Copy (Kopiuje)**, **Delete (Usuń)**, **Delete All (Usuń wszystko)**.

## b) Zrób zdjęcie

- Dostosuj mikroskop tak, aby soczewki kamery (**A7**) były blisko obiektu i wskazywały na niego.
- Upewnij się, że badany obiekt jest umieszczony pod soczewkami.
- Obserwując obszar podglądu obrazu (**B4**), zogniskuj obraz.
- Aby uchwycić obraz, wybierz ikonę skrót kamery  lub wciśnij przycisk migawki.
- Zdjęcia będą przechowywane w **File (Plik) > Photos Folder (Folder zdjęć)**

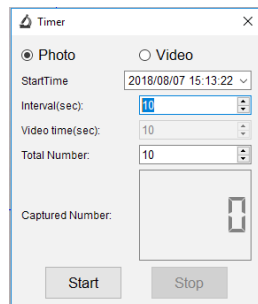
→ Uchwycone obrazy wyświetlają się w oknie zapisanych obrazów jako miniatury (**B7**). Po najechaniu kursorem myszy na miniaturkę obraz zostanie wyświetlony w obszarze podglądu. Obrazy są zapisywane w formacie JPG.


## c) Nagrywanie filmów

- Dostosuj mikroskop tak, aby soczewki kamery (**A7**) były blisko obiektu i wskazywały na niego.
- Upewnij się, że badany obiekt jest umieszczony pod soczewkami.
- Obserwując obszar podglądu obrazu (**B4**), zogniskuj obraz.
- Aby rozpocząć nagrywanie, kliknij skrót Film . Ikona zacznie migać, wskazując na to, że nagrywanie się rozpoczęło.
- Kliknij migającą ikonę, aby zakończyć nagrywanie.
- Filmy będą przechowywane w **File(Plik) > Videos Folder (Folder filmów)**.

→ Uchwycone filmy wyświetlają się w oknie zapisanych obrazów jako miniatury (**B7**). Po najechaniu kursorem myszy na miniaturkę obraz zostanie wyświetlony w obszarze podglądu. Filmy wideo są przechowywane w formacie AVI.

## d) Timer zdjęć i filmów wideo



- Możesz ustawić własny timer rozpoczęcia i zakończenia do robienia zdjęć lub nagrywania filmów.
- Wybierz skrót timera , następnie wybierz **Photo (Zdjęcie)** lub **Video (Film)**.
- Ustaw preferowane parametry.
- Wybierz **Start**, aby rozpocząć nagrywanie.


→ Nagrywanie zatrzyma się, gdy program przejdzie parametry lub w przypadku wciśnięcia **Stop** celem zatrzymania timera.

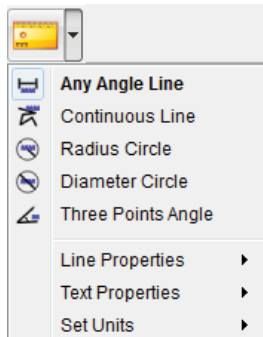
## e) Narzędzia do pomiaru obrazu



Aby narzędzia pomiarowe były dokładne, najpierw skalibruj mikroskop. Patrz sekcja: „Kalibracja mikroskopu”, aby uzyskać informacje, jak to zrobić.




Dwukrotnie kliknij obraz w oknie zapisanych obrazów (B7), aby przejść do interfejsu pomiaru, następnie wybierz ikonę  pomiaru.

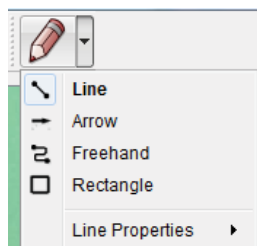


- **Any Angle Line Measurement (Dowolny pomiar linii kątovej).** Kliknij i przesuń z jednego punktu do drugiego.
- **Continuous Line Measurement (Stały pomiar linii).** Kliknij i przesuń z jednego punktu do kilku punktów.
- **Radius Circle Measurement (Pomiar promienia okręgu).** Kliknij i przeciągnij, aby rozszerzyć promień
- **Diameter Circle Measurement (Pomiar średnicy okręgu).** Kliknij i przeciągnij, aby rozszerzyć średnicę.
- **Three Points Angle Measurement (Trzypunktowy pomiar kąta).** Kliknij i przeciągnij z jednego punktu do drugiego, zmierz kąt, a następnie kliknij myszką, aby zwolnić.

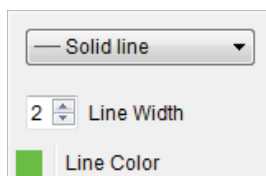
## f) Rysuj i tekst



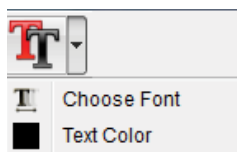
Dwukrotnie kliknij obraz w oknie zapisanych obrazów (B7), aby przejść do interfejsu markup obrazu/komentarza, następnie wybierz ikonę  rysowania.




- Pokaże się menu rozwijane mające wiele opcji.

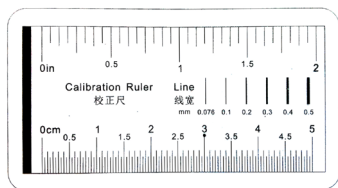


- **Line Properties (Cechy linii)** obejmują **Line Width (szerokość linii)** i **Line Color (kolor linii)**.

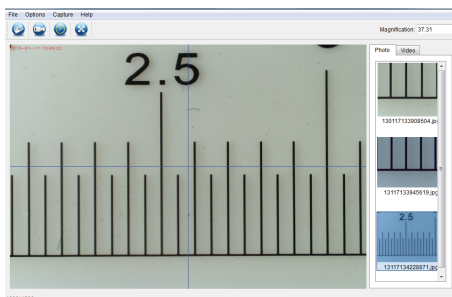


- Wybierz ikonę  tekstu.
- Zostanie wyświetlone menu rozwijane z różnymi opcjami, takimi jak wybór czcionki czy kolor tekstu.


## 14. Kalibrowanie mikroskopu

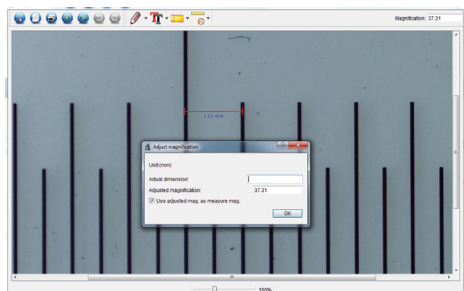


- Skup mikroskop na linijce kalibracyjnej.
- Przekręcaj pokrętkę dokładnej regulacji ostrości, aż obraz będzie ostry.



- Wyreguluj położenie mikroskopu tak, aby obraz był ustawiony w linii prostokątnej z liniami prowadzącymi XY.

➔ Dwukrotnie kliknij obraz w oknie zapisanych obrazów (B7), aby przejść do interfejsu pomiaru, następnie wybierz ikonę  kalibracji.



- Kliknij i przeciągnij, aby wybrać punkty początkowe i końcowe na znanej wartości, np. 1 mm przyrostu wzdłuż linijki.
- Gdy pojawi się okno dialogowe, wprowadź dokładną wartość próbki pomiarowej w polu **Actual dimension (Rzeczywisty wymiar)**. Oprogramowanie skalibruje powiększenie.
- Wybierz **OK**, aby potwierdzić. Ustawiona wartość powiększenia pojawi się w górnym prawym rogu.

## 15. Wysokie i niskie powiększenie

- Wysokie powiększenie (1,5 mm pola widoku) Obracaj pokrętkę dokładnej regulacji ostrości (A6) do oporu w prawo, a następnie powoli cofnij pokrętkę aż do uzyskania ostrości obrazu.
- Niskie powiększenie (6 mm pola widoku) Obracaj pokrętkę dokładnej regulacji ostrości (A6) do oporu w lewo, a następnie powoli cofnij pokrętkę aż do uzyskania ostrości obrazu.

➔ Po przekręceniu pokrętki dokładnej regulacji ostrości (A6) w prawo lub w lewo regulacja balansu światła LED zajmie kilka sekund.

## 16. Konserwacja i czyszczenie

---

- Przed każdym czyszczeniem odłącz produkt od komputera. Jeżeli jest gorący, poczekaj, aż ostygnie.
- Nie stosuj żadnych agresywnych środków czyszczących i nie przecieraj alkoholem ani innymi chemicznymi rozpuszczalnikami, gdyż może to spowodować uszkodzenie obudowy i nieprawidłowe działanie produktu.
- Światła LED nie podlegają wymianie.
- Unikaj dotykania soczewek dowolną substancją. Okresowo czyść soczewki skompresowanym powietrzem o niskim ciśnieniu.
- Czyść produkt suchą, pozbawioną włókien szmatką.

## 17. Utylizacja

---



Urządzenia elektroniczne podlegają recyklingowi i nie wolno ich utylizować wraz z domowymi odpadami. Po zakończeniu eksploatacji produkt należy zutylizować zgodnie z obowiązującymi przepisami prawnymi. W ten sposób użytkownik spełnia wymogi prawne i ma swój wkład w ochronę środowiska.

## 18. Dane techniczne

---

Napięcie robocze.....	5 V/DC, 1 A (poprzez USB 2.0)
Połączenie.....	USB 2.0 (typu A)
Czujnik obrazu.....	5 MP (prawdziwy)
Rozdzielczość filmów/w bezruchu.....	2592x1944, 2320x1744, 2048x1536, 1920x1080, 1280x1024 pikseli
Zakres ogniska.....	0 mm do 150 mm (ręczne ogniskowanie)
Powiększenie.....	10x – 200x
Format obrazu.....	JPG
Format wideo.....	AVI
Balans bieli.....	automatyczny
Źródło światła.....	LED
Warunki pracy.....	od 0 do +70 °C; wilgotność względna 25–90% (bez kondensacji)
Warunki przechowywania.....	od -5 do +50 °C; wilgotność względna 25–90% (bez kondensacji)
Obsługiwane systemy operacyjne.....	Windows® 7/8/10; Mac OS 10.12 lub nowszy
Wymiary kamery (Ø x L).....	33 mm x 110 mm
Wymiary podstawy (dł. x szer. x wys.).....	165 x 118 x 12 mm
Waga.....	1 kg

© PL Publikacja opracowana przez firmę Conrad Electronic SE, Klaus-Conrad-Str. 1, D-92240 Hirschau ([www.conrad.com](http://www.conrad.com)).

Wszystkie prawa, włączając w to tłumaczenie, zastrzeżone. Reprodukowanie w jakiegokolwiek formie, kopiowanie, tworzenie mikrofilmów lub przechowywanie za pomocą urządzeń elektronicznych do przetwarzania danych jest zabronione bez pisemnej zgody wydawcy. Przedrukowywanie, także częściowe, jest zabronione. Publikacja ta odzwierciedla stan techniczny urządzeń w momencie druku.

Copyright 2021 by Conrad Electronic SE.