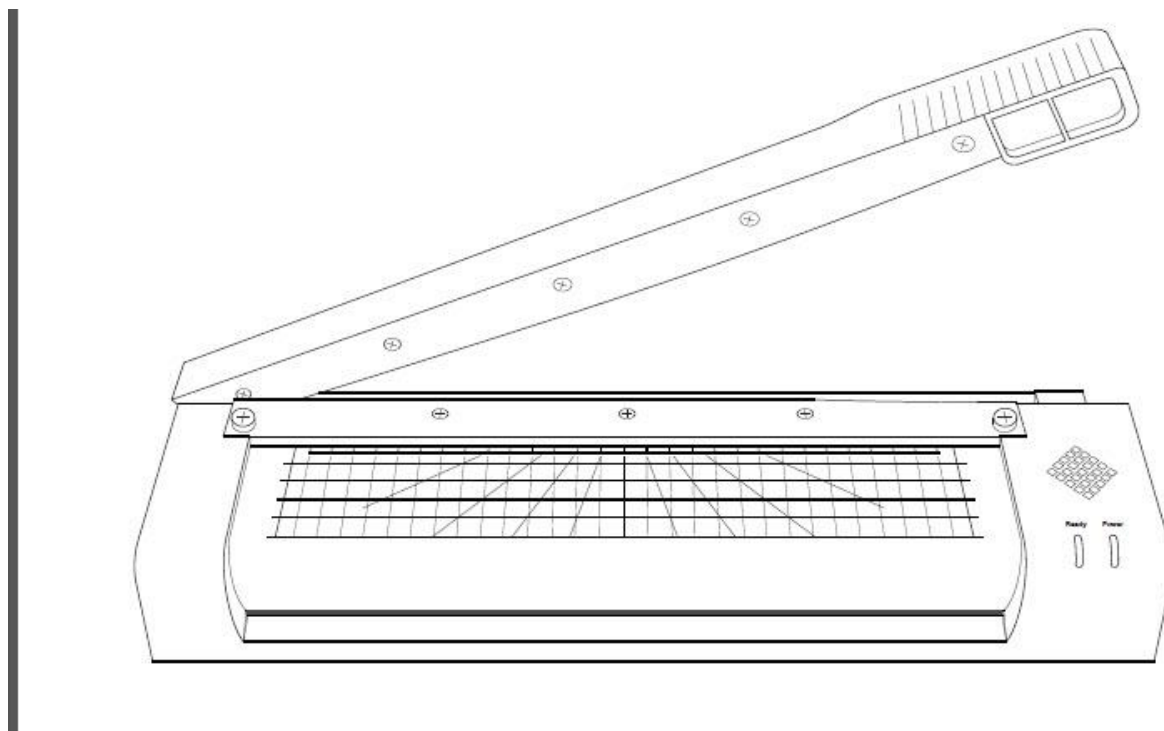


**INSTRUKCJA OBSŁUGI**

**Nr produktu 001714724**

# **Zestaw do laminowania Olympia A 350 Combo 3130, DIN A3**





### Zanim zaczniesz

Przeczytaj uważnie niniejszą instrukcję i przestrzegaj zawartych w niej instrukcji i informacji podczas obsługi laminatora zespolonego A 350 Combo i gilotyny. Instrukcję obsługi należy przechowywać w bezpiecznym miejscu do wykorzystania w przyszłości.

Aby zapewnić niezawodną pracę laminatora A 350 Combo z gilotyną, należy przestrzegać poniższych informacji

### Zawartość Paczki

Sprawdź zawartość opakowania połączonego laminatora A 350 Combo i gilotyny przed uruchomieniem urządzenia. Jeśli czegoś brakuje lub jest uszkodzone, nie uruchamiaj urządzenia. Skontaktuj się z naszym działem serwisu.

- Połączony laminator i gilotyna 350 Combo
- Frez do narożników
- Instrukcja obsługi

### Dla Twojego bezpieczeństwa

Przeczytaj i przestrzegaj wszystkich informacji dotyczących bezpieczeństwa, aby chronić siebie i środowisko przed wszelkimi obrażeniami

**Ostrzeżenie!**

Ryzyko obrażeń przez porażenie prądem. Nieprawidłowe obchodzenie się z urządzeniem może prowadzić do porażenia prądem. Nieautoryzowane modyfikacje lub przeróbki urządzenia są zabronione, naprawy mogą być wykonywane tylko przez odpowiednio wykwalifikowanych specjalistów. Upewnij się, że urządzenie jest ustawione w pobliżu łatwo dostępnego gniazdka elektrycznego, aby w sytuacji awaryjnej można było je szybko odłączyć od zasilania. Nigdy nie chwytaj urządzenia mokrymi rękami. Unikać kontaktu z wodą. Używaj urządzenia tylko w suchych pomieszczeniach w pomieszczeniach.

**Uwaga!**

Niebezpieczeństwo oparzenia gorącą powierzchnią maszyny! Podczas laminowania na gorącą powierzchnia maszyny nagrzewa się. Nie dotykaj powierzchni maszyny, gdy urządzenie jest włączone. Poczekaj kilka minut po laminowaniu, aż maszyna ostygnie, zanim ją dotkniesz.

**Ostrzeżenie!**

Niebezpieczeństwo uduszenia się małymi częściami, opakowaniem lub folią ochronną. Dzieci mogą połknąć lub zakrztusić się małymi częściami, opakowaniem i folią ochronną. Trzymaj dzieci z dala od urządzenia i jego opakowania.

**Ostrzeżenie!**

To urządzenie może być używane przez dzieci w wieku od ośmiu lat oraz przez osoby o ograniczonych zdolnościach fizycznych, sensorycznych lub umysłowych lub bez doświadczenia i / lub wiedzy, gdy są pod nadzorem lub zostały poinstruowane w zakresie bezpiecznego użytkowania urządzenia i rozumieją ryzyko związane z nieprawidłowym użytkowaniem. Nie wolno pozwalać dzieciom bawić się urządzeniem. Nie wolno pozwalać dzieciom na wykonywanie jakichkolwiek prac związanych z czyszczeniem lub serwisowaniem urządzenia bez odpowiedniego nadzoru.

### Ostrzeżenie!



Niebezpieczeństwo zranienia przez mechanizm podający. Luźne przedmioty mogą zaczepić się o szczelinę podającą i spowodować obrażenia. Trzymaj palce, włosy, szaliki, krawaty, biżuterię itp. Z dala od strony podawania.

### Uwaga!



Ryzyko potknięcia się o nieprawidłowo ułożony kabel. Ułóż kable w taki sposób, aby nikt nie mógł się o nie potknąć. Upewnij się, że wtyczka i kabel nie mogą zostać uszkodzone.

### Uwaga!



Ryzyko szkód materialnych. Unikaj narażania urządzenia na wpływy otoczenia, takie jak dym, kurz, wibracje, chemikalia, wilgoć, ciepło lub bezpośrednio światło słoneczne. Używaj urządzenia wyłącznie w pomieszczeniach zamkniętych i w warunkach otoczenia dopuszczonych i określonych w „Danych technicznych”.

### Przestrzegaj również następujących informacji, szczególnie dotyczących obsługi gilotyny:

- Nigdy nie chwytaj ostrza podczas przenoszenia lub odkładania urządzenia.
- Urządzenie należy obsługiwać obiema rękami.
- Luźną odzież, krawaty, biżuterię, długie włosy i inne luźne przedmioty należy trzymać z dala od urządzenia.
- To urządzenie może być używane tylko do cięcia zdjęć, papieru, kart lub folii do laminowania.
- Przed cięciem usuń z dokumentu zszywki i spinacze.
- Ostrzy nie wolno smarować ani szlifować
- Urządzenia nie wolno używać, jeśli osłona ostrza nie jest prawidłowo zainstalowana.
- Urządzenie nie jest przeznaczone do przecinania paznokci u rąk i nóg.
- Nie używaj urządzenia, jeśli listwa dociskowa nie jest dobrze zamocowana.



### Przeznaczenie

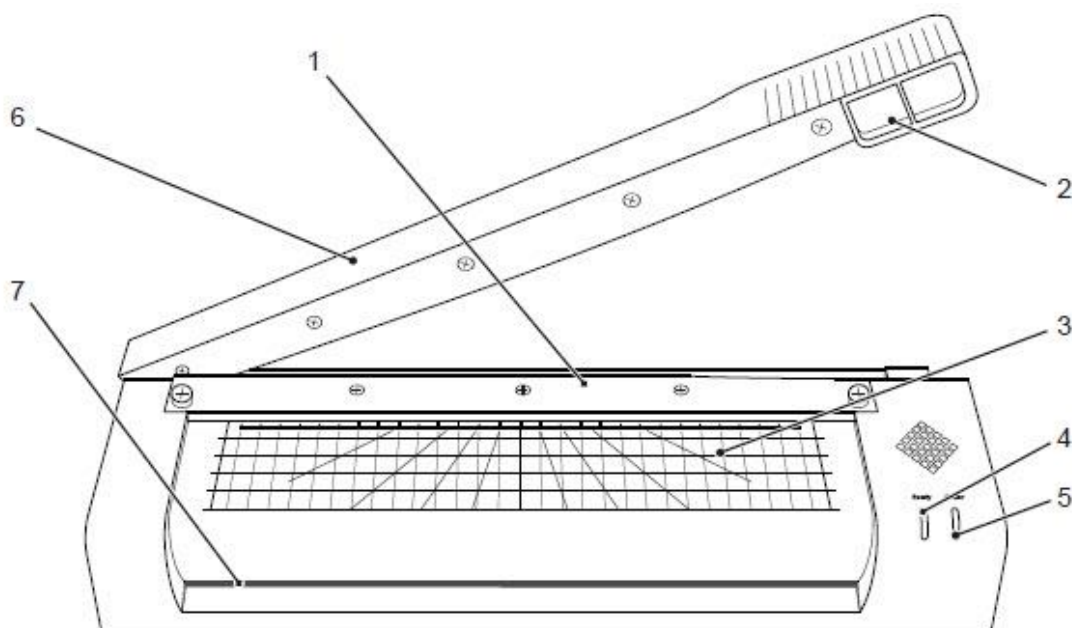
Połączony laminator i gilotyna A 350 Combo, zwany dalej po prostu laminatorem, może być używany do:

- laminowanie folią do laminowania na gorąco i folią do laminowania na zimno (do maksymalnego formatu A3) o grubości folii do laminowania 75 - 125 mikronów, przy czym całkowita grubość laminowanego dokumentu (zdjęcia, obrazki, karty, papier itp.) może wynosić maksymalnie 0,5 mm.
- cięcie papieru, kartonu, papieru fotograficznego i folii do laminowania o maksymalnej długości cięcia 34,5 cm, przy czym cięty materiał nie może być grubszy niż maksymalnie 8 arkuszy papieru (80 g / m<sup>2</sup>) przy prostym cięciu.

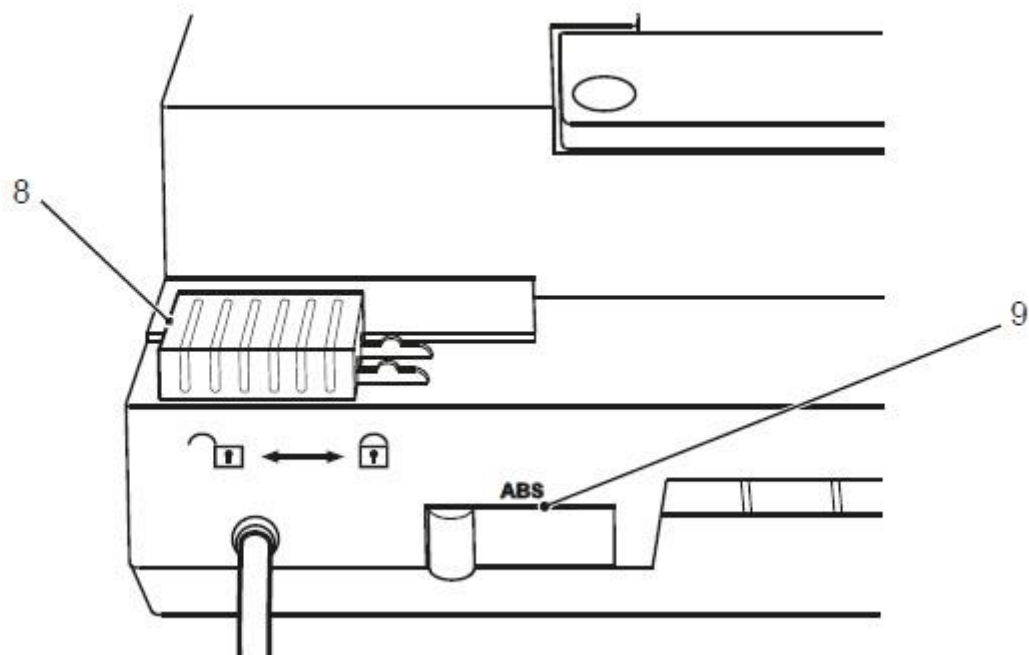
Laminatora nie można używać do laminowania lub cięcia materiałów, które nie spełniają wymagań określonych w rozdziale „Dane techniczne” (np. Tektura). Każde inne użycie jest uważane za niezamierzone. Nieautoryzowane modyfikacje lub zmiany są niedozwolone.

### Ogólny widok

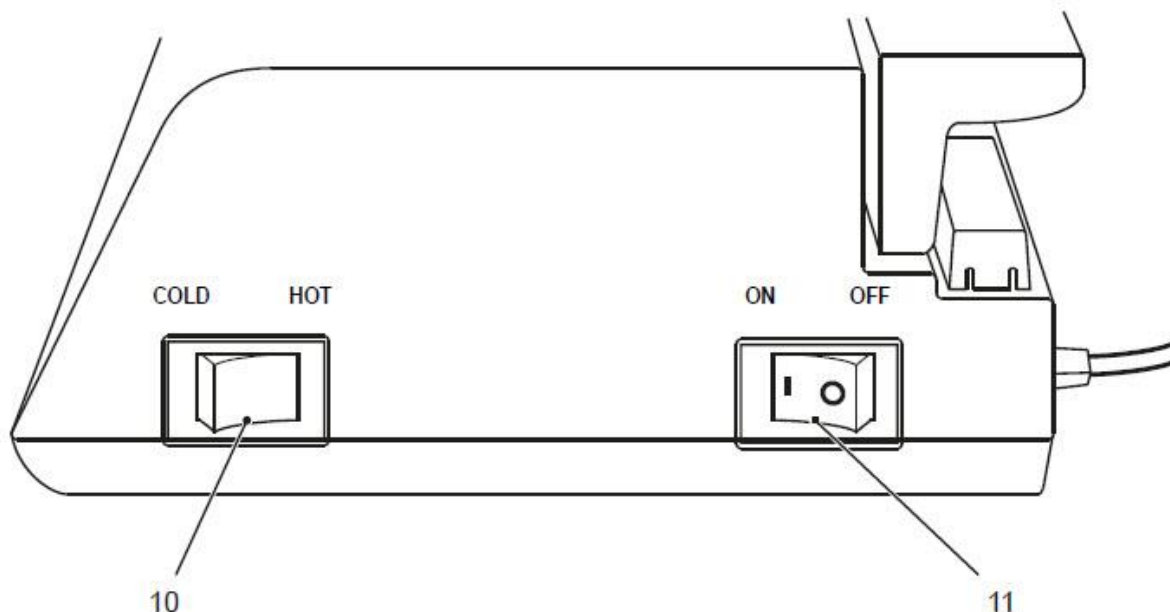
Poniższe ilustracje przedstawiają szczegółowo laminator.



1. Listwa dociskowa z ochroną palców
2. Uchwyt ramienia gilotyny
3. Linie pozycjonujące i systemy pomiarowe
4. Wskaźnik gotowości
6. Ramię gilotyny
5. Wskaźnik zasilania
7. Podajnik laminatora



8. Mechanizm blokujący (ramię gilotyny)
9. Suwak (usuwanie zacięcia materiału)



10. Przełącznik funkcji (kontrola temperatury)

11. Włącznik / wyłącznik

### Bezpieczne pozycjonowanie i uruchamianie

#### Uwaga!



Ryzyko zranienia przez ostrą krawędź mechanizmu tnącego. Spód mechanizmu tnącego ma ostre krawędzie i narożniki. Nie chwytaj gilotyny od spodu.

#### Ważne!



Przed uruchomieniem sprawdź, czy dane techniczne laminatora odpowiadają parametrom Twojej sieci zasilającej (220 V - 240 V, 50 Hz)

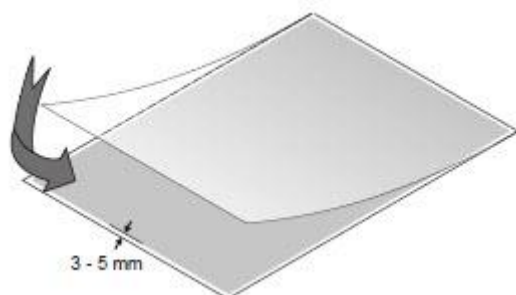
1. Ustaw laminator na bezpiecznym podłożu o równej, poziomej powierzchni, blisko łatwo dostępnego gniazdka elektrycznego.
2. Zwróć uwagę, że przełącznik jest ustawiony w pozycji wyłączenia.
3. Podłącz zasilacz laminatora do łatwo dostępnego gniazdka. Wskaźnik zasilania zaświeci się na czerwono.

### Laminowanie na gorąco

Podczas laminowania na gorąco woreczek do laminowania jest podgrzewany do temperatury do 105 ° C podczas przechodzenia przez rolki laminatora. Tworzy to trwałe wiązanie termiczne laminowanego materiału i woreczka do laminowania. Laminowanie na gorąco trwałe zapobiega kontaktowi laminowanego materiału z wodą, tlenem i bakteriami.



Należy pamiętać, że materiały laminowane na gorąco są trwale przyklejone do woreczka do laminowania i nie można ich ponownie oddzielić od folii bez możliwości uszkodzenia. Zawsze używaj tylko woreczków do laminowania, które nadają się do laminowania na gorąco. Aby uzyskać optymalny wynik laminowania, zalecamy woreczki do laminowania firmy Olympia Business Systems GmbH, które są dostępne w sklepach specjalistycznych.



1. Włącz przełącznik Wł. / Wył. W położenie włączone
2. Uruchomiony zostaje silnik napędowy rolek.
3. Ustaw przełącznik funkcji na gorąco. Zwróć uwagę na czas nagrzewania podany w „Danych technicznych”.
4. Umieść laminowany materiał wewnątrz woreczka do laminowania. Aby uzyskać optymalny rezultat laminowania, pozostaw na całym obwodzie odstęp od 3 do 5 mm od krawędzi woreczka.



Jeśli laminowany materiał nie jest w standardowym formacie papierowym, do woreczka do laminowania włóż również wkładkę odpowiadającą formatowi papieru w woreczku do laminowania. Umieść laminowany dokument na przedniej krawędzi zamkniętego końca woreczka do laminowania.



## Uwaga!



Niebezpieczeństwo oparzenia gorącą powierzchnią maszyny! Podczas laminowania na gorąco powierzchnia maszyny nagrzewa się. Nie dotykaj powierzchni maszyny podczas operacji laminowania. Po laminowaniu odczekaj kilka minut, aż laminator ostygnie, zanim dotkniesz powierzchni urządzenia.

5. Przygotowaną torebkę do laminowania włożyć najpierw zamkniętą stroną, trzymając ją prosto, do wlotu laminatora. Laminator automatycznie wciąga woreczek do laminowania i wysuwa go po stronie wyjściowej. Woreczek jest bardzo gorący i miękki po wyrzuceniu po laminowaniu.

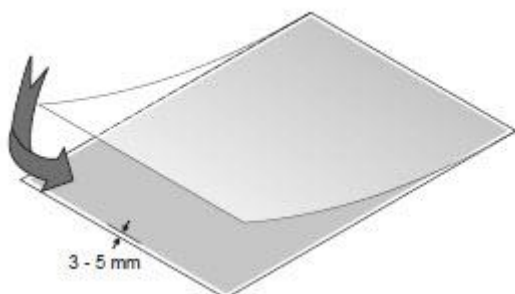
### Laminowanie na zimno

Do laminowania na zimno woreczek do laminowania jest pokryty specjalnym klejem. W przeciwieństwie do laminowania na gorąco, laminowanie na zimno wiąże folię pod wpływem nacisku, a nie ciepła. Laminowanie na zimno nadaje się do trwałego uszczelnienia. Woreczek do laminowania na zimno można zwykle usunąć z laminowanego materiału bez pozostawiania śladów.

1. Włącz przełącznik Wł. / Wył. W położenie włączone
2. Ustaw przełącznik funkcji na coLd
3. Zdejmij folię ochronną z woreczka do laminowania.
4. Umieść laminowany materiał wewnątrz woreczka do laminowania. Aby uzyskać optymalny wynik laminowania, pozostaw na całym obwodzie odstęp od 3 do 5 mm od krawędzi woreczka.



Jeśli laminowany materiał nie jest w standardowym formacie papierowym, do woreczka do laminowania należy również włożyć wkładkę odpowiadającą formatowi papieru w woreczku do laminowania. Umieść laminowany dokument na przedniej krawędzi zamkniętego końca woreczka do laminowania.



5. Przygotowaną torebkę do laminowania włożyć najpierw zamkniętą stroną, trzymając ją prosto, do wlotu laminatora. Laminator automatycznie wciąga woreczki do laminowania i wysuwa je po stronie wyjściowej.

### Korzystanie z gilotyny



Uwaga! Ryzyko przecięcia ostrza gilotyny o ostrych krawędziach. Ostrze gilotyny jest bardzo ostre! Nigdy nie sięgaj do ostrza gilotyny ani nie chwytaj go.

1. Zwolnij mechanizm blokujący (8) przytrzymujący ramię gilotyny.
2. Podnieś ramię gilotyny do góry.
3. Umieścić cięty materiał pod listwą dociskową i dociśnij szynę w dół.
4. Następnie drugą ręką przesunąć ramię gilotyny w dół i wykonać cięcie.



Gilotyna wyposażona jest w specjalną śrubę, która zabezpiecza ją przed przypadkowym lub nagłym upuszczeniem. Oznacza to, że ostrze zawsze pozostaje w pozycji, w której zostało zwolnione. Funkcja śruby między ostrzem a podstawą gilotyny może ulec pogorszeniu. Sprawdzaj regularnie. Dokręcaj śrubę za pomocą odpowiedniego narzędzia w regularnych odstępach czasu, aby ostrze gilotyny nie wypadło samoistnie

### Jeśli pojawią się problemy

Poniższe informacje powinny pomóc, jeśli coś nie działa zgodnie z oczekiwaniami.

### Usuwanie zacięć woreczka

Jeśli przypadkowo włożysz torebkę do laminowania pod kątem do laminatora lub jeśli rolki są zabrudzone zbyt dużą ilością resztkowego kleju, lub jeśli spróbujesz laminować nieodpowiednie materiały, woreczki do laminowania mogą zaciąć się wewnątrz laminatora. Użyj funkcji ABS (zwolnienie zacięcia), aby szybko usunąć zacięcie torebki.

1. Przełącz włącznik / wyłącznik w położenie wyłączone
2. Wyjmij wtyczkę z gniazdka sieciowego.
3. Naciśnij dźwignię funkcji ABS (usuwanie zacięć) z tyłu urządzenia w prawo i przytrzymaj ją. Spowoduje to zwolnienie woreczka do laminowania.

**Uwaga!**

Niebezpieczeństwo oparzenia gorącą powierzchnią maszyny! Podczas laminowania na gorąco powierzchnia maszyny nagrzewa się. Nie dotykaj powierzchni maszyny podczas operacji laminowania. Po laminowaniu odczekaj kilka minut, aż laminator ostygnie, zanim dotkniesz powierzchni urządzenia.

4. Ostrożnie wyciągnij woreczek do laminowania ze strony podajnika laminatora. Laminator należy wyczyścić po zablokowaniu torebki. Wyczyść laminator zgodnie z opisem w rozdziale Regularne czyszczenie

**Usuwanie osadów i pozostałości kleju**

Pozostałości kleju i inne pozostałości na rolkach mogą pogorszyć wynik laminowania. Należy je usuwać w regularnych odstępach czasu i zawsze, gdy wynik laminowania nie jest tak dobry, jak oczekiwano.

1. Włącz przełącznik Wł. / Wył. W położenie włączone. Uruchamia się silnik napędowy rolek.
- 2 / Ustaw przełącznik funkcji na gorąco. Zwróć uwagę na czas nagrzewania podany w „Danych technicznych”.
3. Złóż arkusz papieru i włóż go do laminatora zagiętą krawędzią do przodu i prosto. Resztki kleju są usuwane i usuwane przez papier po wyrzuceniu.
4. Powtarzaj ten proces z nowym arkuszem papieru, aż papier będzie czysty.

**Regularne czyszczenie**

Czyść laminator w regularnych odstępach czasu.

1. Przed czyszczeniem wyjmij wtyczkę z gniazdka sieciowego.
2. Do czyszczenia powierzchni laminatora użyj wilgotnej, niestrzępiącej się szmatki. Nie używaj żadnych rozpuszczalników ani środków czyszczących.

**Deklaracja zgodności**

Znak CE na urządzeniu potwierdza zgodność. Aby zapoznać się z pełną deklaracją zgodności, należy skorzystać z bezpłatnego pobrania dostępnego na naszej stronie internetowej [www.olympia-vertrieb.de](http://www.olympia-vertrieb.de).



## Utylizacja



Aby pozbyć się urządzenia, zanieś je do punktu zbiórki wyznaczonego przez lokalne władze publiczne (np. Centrum recyklingu). Zgodnie z przepisami dotyczącymi utylizacji urządzeń elektronicznych i elektrycznych, właściciele są zobowiązani do wyrzucania starych urządzeń elektronicznych i elektrycznych do oddzielnego pojemnika na odpady. Ten symbol oznacza, że urządzenia nie wolno wyrzucać wraz z normalnymi odpadami domowymi! Materiały opakowaniowe należy utylizować zgodnie z lokalnymi przepisami.

## Gwarancja

Drogi Kliencie,  
cieszymy się, że wybrałeś ten sprzęt. W przypadku stwierdzenia wady należy zwrócić urządzenie wraz z paragonem i oryginalnym opakowaniem do punktu sprzedaży.

## Dane techniczne

Mogą ulec zmianie bez uprzedniego powiadomienia.

Grubość torebki .....	75-125 mikronów
Maksymalny rozmiar .....	A3
Maksymalna grubość laminowania .....	0,5 mm
Szerokość laminowania .....	297 mm
Faza rozgrzewki .....	3-5 minut
Prędkość laminowania .....	250 mm / min
Wydajność cięcia .....	Max. 8 arkuszy A4 (80 g / m <sup>2</sup> ), 1 woreczek z laminowanej folii
Maks. długość cięcia .....	345 mm
Elementy wskaźnika .....	dioda POWER - zasilania (czerwona), dioda READY - gotowości (zielona)

## Cechy szczególne:

Ochrona przed przegrzaniem  
Bez pęcherzy  
Suwak zapobiegający blokowaniu (do usuwania zacięć)  
Wizualne pomoce w pozycjonowaniu (linie, kąty, skala)  
Woreczki foliowe do zaokrąglania rogów

Zasilanie .....	220 - 240 V, 50 Hz
Pobór mocy .....	430 W
Wymiary .....	438 x 158 x 80 [mm]
Waga.....	2,37 kg

**Informacje dotyczące utylizacji****a) Produkt**

Urządzenie elektroniczne są odpadami do recyklingu i nie wolno wyrzucać ich z odpadami gospodarstwa domowego. Pod koniec okresu eksploatacji, dokonaj utylizacji produktu zgodnie z odpowiednimi przepisami ustawowymi. Wyjmij włożony akumulator i dokonaj jego utylizacji oddzielnie

**b) Akumulatory**

Ty jako użytkownik końcowy jesteś zobowiązany przez prawo (rozporządzenie dotyczące baterii i akumulatorów) aby zwrócić wszystkie zużyte akumulatory i baterie.

Pozbywanie się tych elementów w odpadach domowych jest prawnie zabronione.

Zanieczyszczone akumulatory są oznaczone tym symbolem, aby wskazać, że unieszkodliwianie odpadów w domowych jest zabronione. Oznaczenia dla metali ciężkich są następujące: Cd = kadm, Hg = rtęć, Pb = ołów (nazwa znajduje się na akumulatorach, na przykład pod symbolem kosza na śmieci po lewej stronie).

<http://www.conrad.pl>