



circuit breaker 3VA2 IEC frame 400 breaking capacity class M
 $I_{cu}=55kA @ 415V$ 4-pole, line protection ETU350, LSI, $I_n=400A$
 overload protection $I_r=160A...400A$ short-circuit protection
 $I_{sd}=1.5...10 \times I_r$, $I_i=10 \times I_n$ N conductor protection adjustable (OFF, 50%, 100%) nut keeper kit shunt trip (STL) 12-30V DC; 24V AC 50/60Hz 2 auxiliary switches HQ 1 trip alarm switch HQ 1 electrical alarm switch

Wersja

Nazwa markowa produktu	SETRON
oznaczenie produktu	Wyłącznik kompaktowy
wykonanie produktu	Ochrona instalacji
wykonanie wyzwalacza nadprądowego	ETU350
funkcja ochrony wyzwalacza nadprądowego	LSI
liczba biegunów	4
wykonanie wyzwalacza pomocniczego	Wyzwalacz napięciowy (STL)
wykonanie łącznika pomocniczego	2 łączniki pomocnicze + 1 przełącznik sygnalizacyjny zadziałania + 1 przełącznik sygnalizacyjny wyzwolenia ochronnego HQ

Ogólne dane techniczne

Znamionowe napięcie izolacji U_i	800 V
Maks. napięcie znamionowe łączeniowe U_e przy AC	690 V
Strata mocy [W] / maksymalna	96 W
Strata mocy [W] / w przypadku wartości znamionowej prądu / w przypadku AC / w stanie rozgrzanym / na biegun	32 W
żywotność mechaniczna (liczba cykli łączeniowych) / typowy	15 000

trwałość elektryczna (w cyklach łączenia) / przy AC-1 / przy 380/415 V / przy 50/60 Hz	6 000
właściwość produktu / dla przewodu neutralnego / możliwość wyposażenia/doposażenia / ochrona zwarciova i przeciążeniowa	Nigdy
wykonanie monitoringu zwarcia doziemnego	Bez
funkcja produktu	
• funkcja komunikacji	Nigdy
• kontrola zaniku fazy	Nigdy
• inna funkcja pomiarowa	Nigdy
masa netto	5,8 kg

Elektryczność

prąd ciągły / wartość znamionowa / maksymalny	400 A
Znamionowy prąd ciągły I _n	400 A
prąd roboczy	
• 40°C	400 A
• przy 45°C	400 A
• przy 50°C	400 A
• przy 55°C	385 A
• przy temp. 60°C	370 A
• przy 65°C	355 A
• przy 70°C	340 A

Zdolność przełączania IEC 60947

klasa zdolności łączeniowej wyłącznika	M
zdolność wyłączeniowa granicznego prądu zwarcia (I _{cu})	
• przy 240 V	85 kA
• przy 415 V	55 kA
• przy 440 V	55 kA
• przy 500 V	36 kA
• przy 690 V	10 kA
zdolność wyłączeniowa eksploatacyjnego prądu zwarcia (I _{cs})	
• przy 240 V	85 kA
• przy 415 V	55 kA
• przy 440 V	55 kA
• przy 500 V	36 kA
• przy 690 V	10 kA
zdolność załączania, prąd zwarciovy (I _{cm})	
• przy 240 V	187 kA
• przy 415 V	121 kA
• przy 440 V	121 kA

- przy 500 V
- przy 690 V

75,6 kA

17 kA

Regulowane parametry

regulowana wartość progowa prądu / wyzwalacza przeciążeniowego zależnego od prądu / wartość początkowa	160 A
regulowana wartość progowa prądu / wyzwalacza przeciążeniowego zależnego od prądu / wartość końcowa	400 A
klasa wyzwalania / wyzwalacza L / przy charakterystyce I _{2t} / wartość początkowa	0,5
klasa wyzwalania / wyzwalacza L / przy charakterystyce I _{2t} / wartość końcowa	17
regulowana wartość progowa prądu / krótkozwłocznego wyzwalacza zwarcowego / wartość początkowa	0 A
regulowana wartość progowa prądu / krótkozwłocznego wyzwalacza zwarcowego / wartość końcowa	0 A
regulowana wartość progowa prądu / bezzwłocznego wyzwalacza zwarcowego / wartość początkowa	4 000 A
regulowana wartość progowa prądu / bezzwłocznego wyzwalacza zwarcowego / wartość końcowa	4 000 A

Konstrukcja mechaniczna

Wysokość	248 mm
Szerokość	184 mm
głębokość	110 mm

Połączenia

schemat przyłączeniowy złącza elektrycznego / dla głównego obwodu prądowego	Przyłącze z przodu
wykonanie przyłącza elektrycznego / dla głównego obwodu prądowego	Przyłącze płaskie śrubowe
rodzaj przekrojów poprzecznych możliwych do podłączenia przewodów / dla przyłącza szyny płaskiej / minimalny	20 x 1
rodzaj przekrojów poprzecznych możliwych do podłączenia przewodów / dla przyłącza szyny płaskiej / maksymalny	35 x 10

Obwód pomocniczy

element składowy produktu	
<ul style="list-style-type: none"> • wyzwalacz podnapięciowy 	Nigdy
<ul style="list-style-type: none"> • wyzwalacz napięciowy 	Tak
<ul style="list-style-type: none"> • wyzwalacz podnapięciowy ze stykiem wyprzedzającym 	Nigdy

• sygnalizacja wyzwolenia	Tak
liczba zestyków przełącznych / dla styków pomocniczych	4

Akcesoria

rozszerzenie produktu / opcjonalny / napęd silnikowy	Tak
numer artykułu producenta	
• dostarczonego wyłącznika podstawowego	3VA2340-5HN42-0AA0
• zintegrowanych łączników pomocniczych/łączników alarmowych	3VA9988-0AA12
• zintegrowanych łączników pomocniczych/łączników alarmowych	3VA9988-0AB12
• zintegrowanych łączników pomocniczych/łączników alarmowych	3VA9988-0AB22
• zintegrowanych wyzwalaczy pomocniczych	3VA9688-0BL30

Warunki środowiskowe

stopień ochrony IP / od przodu	IP40
temperatura otoczenia	
• podczas pracy / minimalny	-25 °C
• podczas pracy / maksymalny	70 °C
• podczas magazynowania / minimalny	-40 °C
• podczas magazynowania / maksymalny	80 °C

Certyfikaty

oznaczenie środków roboczych / zgodnie z IEC 81346-2:2009	Q
---	---

General Product Approval	EMC	Declaration of Conformity
--------------------------	-----	---------------------------



CCC



VDE

[Miscellaneous](#)



RCM



EG-Konf.

Test Certificates	Shipping Approval
-------------------	-------------------

[Miscellaneous](#)

[Special Test Certificate](#)

[Type Test Certificates/Test Report](#)



ABS



BUREAU VERITAS



LRS

Shipping Approval	other
-------------------	-------



RMRS

[CCS / China Classification Society](#)

[Manufacturer Declaration](#)

[Miscellaneous](#)

Więcej informacji

Information- and Downloadcenter (Catalogs, Brochures,...)

<http://www.siemens.com/lowvoltage/catalogs>

Industry Mall (Online ordering system)

<https://mall.industry.siemens.com/mall/en/en/Catalog/product?mlfb=3VA2340-5HN42-0HL0>

Service&Support (Manuals, Certificates, Characteristics, FAQs,...)

<https://support.industry.siemens.com/cs/ww/pl/ps/3VA2340-5HN42-0HL0>

Image database (product images, 2D dimension drawings, 3D models, device circuit diagrams, ...)

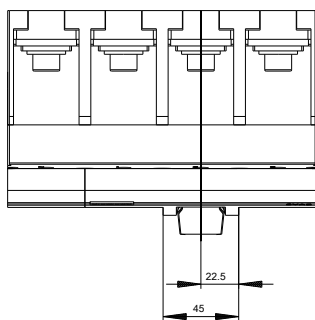
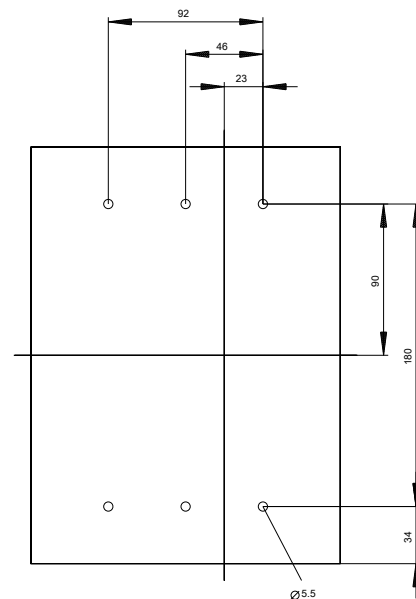
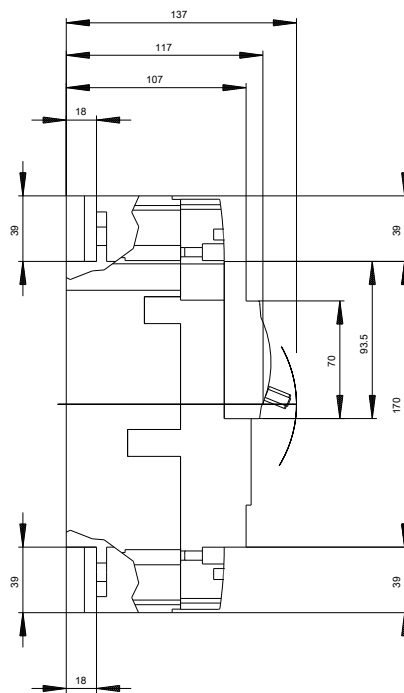
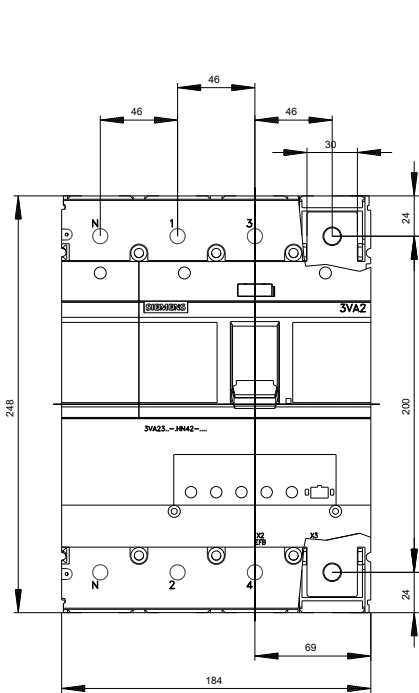
http://www.automation.siemens.com/bilddb/cax_en.aspx?mlfb=3VA2340-5HN42-0HL0

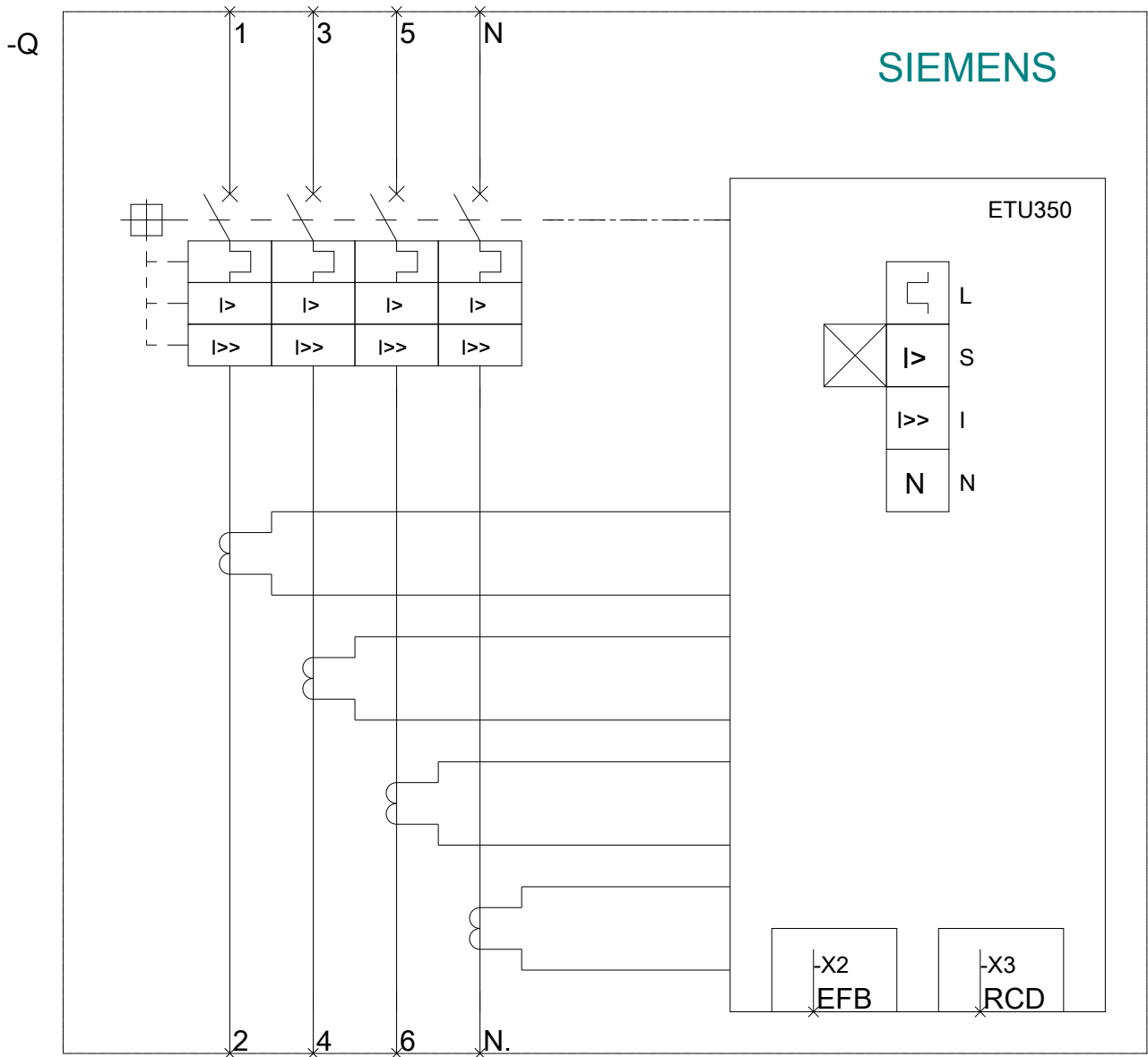
CAX-Online-Generator

<http://www.siemens.com/cax>

Tender specifications

<http://www.siemens.com/specifications>





Ostatnia zmiana:

13.09.2019