

circuit breaker 3VA1 IEC frame 160 breaking capacity class M
 $I_{cu}=55kA @ 415V$ 3-pole, line protection TM240, ATAM, $I_n=40A$
 overload protection $I_r=28A...40A$ short-circuit protection $I_i=5...10 \times I_n$
 clamp connection 2 auxiliary switches HP



Wersja

Nazwa markowa produktu	SETRON
oznaczenie produktu	Wyłącznik kompaktowy
wykonanie produktu	Ochrona instalacji
wykonanie wyzwalacza nadprądowego	TM240
funkcja ochrony wyzwalacza nadprądowego	LI
liczba biegunów	3
wykonanie wyzwalacza pomocniczego	bez wyzwalacza pomocniczego
wykonanie łącznika pomocniczego	2 łączniki pomocnicze HP

Ogólne dane techniczne

Znamionowe napięcie izolacji U_i	800 V
Maks. napięcie znamionowe łączeniowe U_e przy AC	690 V
napięcie robocze / przy DC / wartość znamionowa	500 V
żywoćność mechaniczna (liczba cykli łączeniowych) / typowy	15 000
trwałość elektryczna (w cyklach łączenia) / przy AC-1 / przy 380/415 V / przy 50/60 Hz	8 000

właściwość produktu / dla przewodu neutralnego / możliwość wyposażenia/doposażenia / ochrona zwarciowa i przeciążeniowa	Nigdy
wykonanie monitoringu zwarcia doziemnego	Bez
funkcja produktu	
• funkcja komunikacji	Nigdy
• kontrola zaniku fazy	Nigdy
• inna funkcja pomiarowa	Nigdy
masa netto	0,96 kg

Elektryczność

prąd ciągły / wartość znamionowa / maksymalny	160 A
Znamionowy prąd ciągły I _u	40 A
prąd roboczy	
• 40°C	40 A
• przy 45°C	40 A
• przy 50°C	40 A
• przy 55°C	38,4 A
• przy temp. 60°C	37,6 A
• przy 65°C	36,8 A
• przy 70°C	36 A

Zdolność przełączania IEC 60947

klasa zdolności łączeniowej wyłącznika	M
zdolność wyłączeniowa granicznego prądu zwarcia (I _{cu})	
• przy 240 V	85 kA
• przy 415 V	55 kA
• przy 440 V	36 kA
• przy 690 V	10 kA
zdolność wyłączeniowa eksploatacyjnego prądu zwarcia (I _{cs})	
• przy 240 V	85 kA
• przy 415 V	55 kA
• przy 440 V	36 kA
• przy 690 V	5 kA
zdolność załączania, prąd zwarciowy (I _{cm})	
• przy 240 V	187 kA
• przy 415 V	121 kA
• przy 440 V	75,6 kA
• przy 690 V	17 kA

Regulowane parametry

regulowana wartość progowa prądu / wyzwalacza przeciążeniowego zależnego od prądu / wartość początkowa	28 A
regulowana wartość progowa prądu / wyzwalacza przeciążeniowego zależnego od prądu / wartość końcowa	40 A
klasa wyzwalań / wyzwalacza L / przy charakterystyce I _{2t} / wartość początkowa	1
klasa wyzwalań / wyzwalacza L / przy charakterystyce I _{2t} / wartość końcowa	1
regulowana wartość progowa prądu / bezzwłocznego wyzwalacza zwarciovego / wartość początkowa	200 A
regulowana wartość progowa prądu / bezzwłocznego wyzwalacza zwarciovego / wartość końcowa	400 A

Konstrukcja mechaniczna

Wysokość	130 mm
Szerokość	76,2 mm
głębokość	70 mm

Połączenia

schemat przyłączeniowy złącza elektrycznego / dla głównego obwodu prądowego	Przyłącze z przodu
wykonanie przyłącza elektrycznego / dla głównego obwodu prądowego	Przyłącze ramowe
rodzaj przekrojów poprzecznych możliwych do podłączenia przewodów / zacisku do przewodów okrągłych / wielożyłowy	1 x (1,5-70 mm ²)

Obwód pomocniczy

element składowy produktu	
<ul style="list-style-type: none"> • wyzwalacz podnapięciowy • wyzwalacz napięciowy • wyzwalacz podnapięciowy ze stykiem wyprzedzającym • sygnalizacja wyzwolenia 	<p>Nigdy</p> <p>Nigdy</p> <p>Nigdy</p> <p>Nigdy</p>
liczba zestyków przełącznych / dla styków pomocniczych	2

Akcesoria

rozszerzenie produktu / opcjonalny / napęd silnikowy	Tak
numer artykułu producenta	
<ul style="list-style-type: none"> • zintegrowanych łączników pomocniczych/łączników alarmowych 	3VA9988-0AA11

Warunki środowiskowe

stopień ochrony IP / od przodu	IP40
temperatura otoczenia	

- podczas pracy / minimalny -25 °C
- podczas pracy / maksymalny 70 °C
- podczas magazynowania / minimalny -40 °C
- podczas magazynowania / maksymalny 80 °C

Certyfikaty

oznaczenie środków roboczych / zgodnie z IEC 81346-2:2009 Q

General Product Approval

EMC

Declaration of Conformity



CCC



VDE

[Miscellaneous](#)



RCM



EG-Konf.

Test Certificates

Shipping Approval

[Type Test Certificates/Test Report](#)

[Miscellaneous](#)

[Special Test Certificate](#)



ABS



BUREAU VERITAS



LRS

Shipping Approval

other



RMRS

[CCS / China Classification Society](#)

[Manufacturer Declaration](#)

[Miscellaneous](#)

Więcej informacji

Information- and Downloadcenter (Catalogs, Brochures,...)

<http://www.siemens.com/lowvoltage/catalogs>

Industry Mall (Online ordering system)

<https://mall.industry.siemens.com/mall/en/en/Catalog/product?mlfb=3VA1140-5EF36-0AB0>

Service&Support (Manuals, Certificates, Characteristics, FAQs,...)

<https://support.industry.siemens.com/cs/ww/pl/ps/3VA1140-5EF36-0AB0>

Image database (product images, 2D dimension drawings, 3D models, device circuit diagrams, ...)

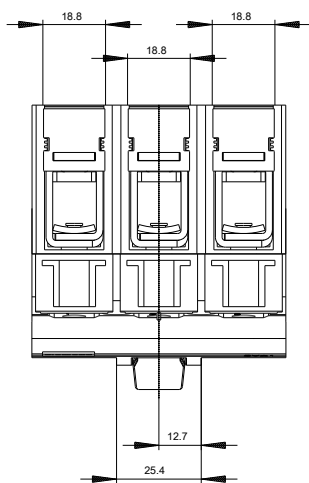
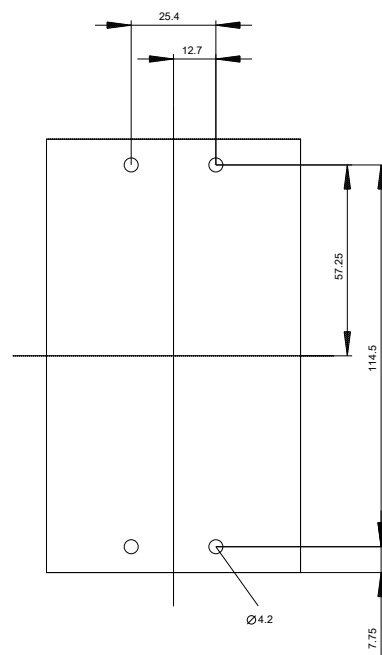
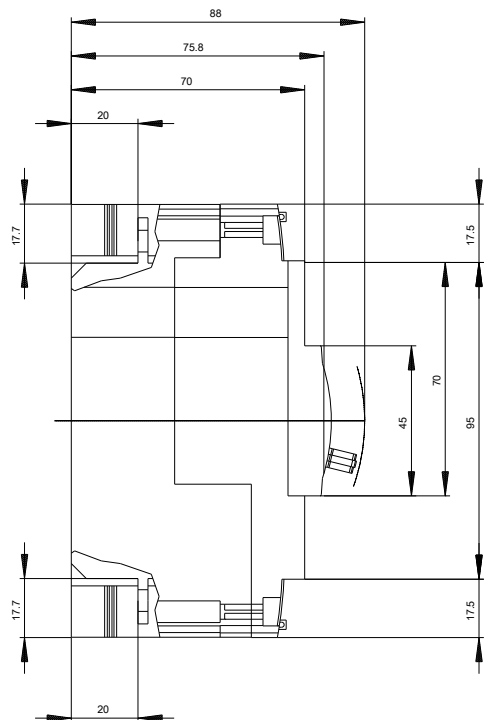
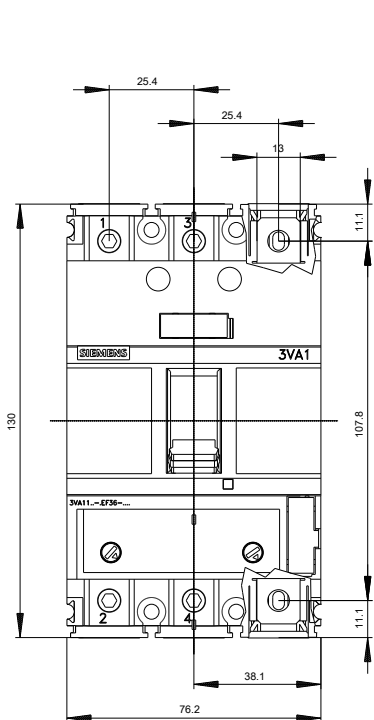
http://www.automation.siemens.com/bilddb/cax_en.aspx?mlfb=3VA1140-5EF36-0AB0

CAX-Online-Generator

<http://www.siemens.com/cax>

Tender specifications

<http://www.siemens.com/specifications>





Ostatnia zmiana:

14.09.2019