

circuit breaker 3VA1 IEC frame 160 breaking capacity class M
 $I_{cu}=55kA @ 415V$ 3-pole, line protection TM240, ATAM, $I_n=40A$
 overload protection $I_r=28A...40A$ short-circuit protection $I_i=5...10 \times I_n$
 clamp connection undervoltage release (UVR) 24V DC



Wersja	
Nazwa markowa produktu	SENTRON
oznaczenie produktu	Wyłącznik kompaktowy
wykonanie produktu	Ochrona instalacji
wykonanie wyzwalacza nadprądowego	TM240
funkcja ochrony wyzwalacza nadprądowego	LI
liczba biegunów	3
wykonanie wyzwalacza pomocniczego	Wyzwalacz podnapięciowy (UVR)

Ogólne dane techniczne	
Znamionowe napięcie izolacji U_i	800 V
Maks. napięcie znamionowe łączeniowe U_e przy AC	690 V
napięcie robocze / przy DC / wartość znamionowa	500 V
żywość mechaniczna (liczba cykli łączeniowych) / typowy	15 000
trwałość elektryczna (w cyklach łączenia) / przy AC-1 / przy 380/415 V / przy 50/60 Hz	8 000
właścwość produktu / dla przewodu neutralnego / możliwość wyposażenia/doposażenia / ochrona zwarciowa i przeciążeniowa	Nigdy

wykonanie monitoringu zwarcia doziemnego	Bez
funkcja produktu	
• funkcja komunikacji	Nigdy
• kontrola zaniku fazy	Nigdy
• inna funkcja pomiarowa	Nigdy
masa netto	0,9 kg

Elektryczność

prąd ciągły / wartość znamionowa / maksymalny	160 A
Znamionowy prąd ciągły I _u	40 A
prąd roboczy	
• 40°C	40 A
• przy 45°C	40 A
• przy 50°C	40 A
• przy 55°C	38,4 A
• przy temp. 60°C	37,6 A
• przy 65°C	36,8 A
• przy 70°C	36 A

Zdolność przełączania IEC 60947

klasa zdolności łączeniowej wyłącznika	M
zdolność wyłączeniowa granicznego prądu zwarcia (I _{cu})	
• przy 240 V	85 kA
• przy 415 V	55 kA
• przy 440 V	36 kA
• przy 690 V	10 kA
zdolność wyłączeniowa eksploatacyjnego prądu zwarcia (I _{cs})	
• przy 240 V	85 kA
• przy 415 V	55 kA
• przy 440 V	36 kA
• przy 690 V	5 kA
zdolność załączania, prąd zwarciový (I _{cm})	
• przy 240 V	187 kA
• przy 415 V	121 kA
• przy 440 V	75,6 kA
• przy 690 V	17 kA

Regulowane parametry

regulowana wartość progowa prądu / wyzwalacza przeciążeniowego zależnego od prądu / wartość początkowa	28 A
--	------

regulowana wartość progowa prądu / wyzwalacza przeciążeniowego zależnego od prądu / wartość końcowa	40 A
klasa wyzwalania / wyzwalacza L / przy charakterystyce I2t / wartość początkowa	1
klasa wyzwalania / wyzwalacza L / przy charakterystyce I2t / wartość końcowa	1
regulowana wartość progowa prądu / bezzwłocznego wyzwalacza zwarciovego / wartość początkowa	200 A
regulowana wartość progowa prądu / bezzwłocznego wyzwalacza zwarciovego / wartość końcowa	400 A

Konstrukcja mechaniczna

Wysokość	130 mm
Szerokość	76,2 mm
głębokość	70 mm

Połączenia

schemat przyłączeniowy złącza elektrycznego / dla głównego obwodu prądowego	Przyłącze z przodu
wykonanie przyłącza elektrycznego / dla głównego obwodu prądowego	Przyłącze ramowe
rodzaj przekrojów poprzecznych możliwych do podłączenia przewodów / zacisku do przewodów okrągłych / wielożyłowy	1 x (1,5-70 mm ²)

Obwód pomocniczy

element składowy produktu	
<ul style="list-style-type: none"> • wyzwalacz podnapięciowy • wyzwalacz napięciowy • wyzwalacz podnapięciowy ze stykiem wyprzedzającym • sygnalizacja wyzwolenia 	<p>Tak</p> <p>Nigdy</p> <p>Nigdy</p> <p>Nigdy</p>
liczba zestyków przełącznych / dla styków pomocniczych	0

Akcesoria

rozszerzenie produktu / opcjonalny / napęd silnikowy	Tak
numer artykułu producenta	
<ul style="list-style-type: none"> • zintegrowanych wyzwalaczy pomocniczych 	3VA9608-0BB11

Warunki środowiskowe

stopień ochrony IP / od przodu	IP40
temperatura otoczenia	
<ul style="list-style-type: none"> • podczas pracy / minimalny • podczas pracy / maksymalny • podczas magazynowania / minimalny 	<p>-25 °C</p> <p>70 °C</p> <p>-40 °C</p>

• podczas magazynowania / maksymalny

80 °C

Certyfikaty

oznaczenie środków roboczych / zgodnie z IEC
81346-2:2009

Q

General Product Approval

EMC

Declaration of Conformity



CCC



VDE

[Miscellaneous](#)



RCM



EG-Konf.

Test Certificates

Shipping Approval

[Type Test Certificates/Test Report](#)

[Miscellaneous](#)

[Special Test Certificate](#)



ABS



BUREAU
VERITAS



LRS

Shipping Approval

other



RMRS

[CCS / China Classification Society](#)

[Manufacturer Declaration](#)

[Miscellaneous](#)

Więcej informacji

Information- and Downloadcenter (Catalogs, Brochures,...)

<http://www.siemens.com/lowvoltage/catalogs>

Industry Mall (Online ordering system)

<https://mall.industry.siemens.com/mall/en/en/Catalog/product?mfb=3VA1140-5EF36-0BA0>

Service&Support (Manuals, Certificates, Characteristics, FAQs,...)

<https://support.industry.siemens.com/cs/ww/pl/ps/3VA1140-5EF36-0BA0>

Image database (product images, 2D dimension drawings, 3D models, device circuit diagrams, ...)

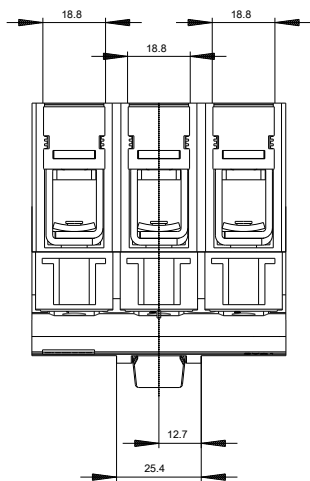
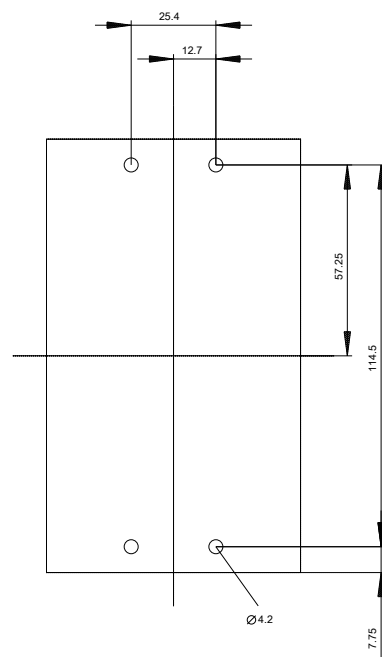
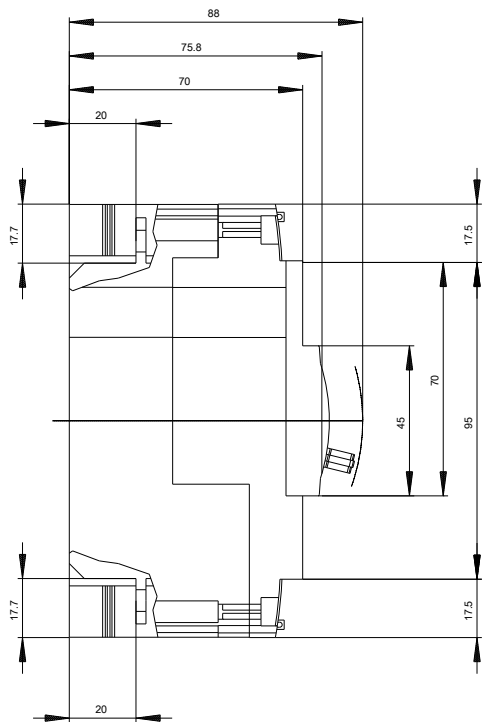
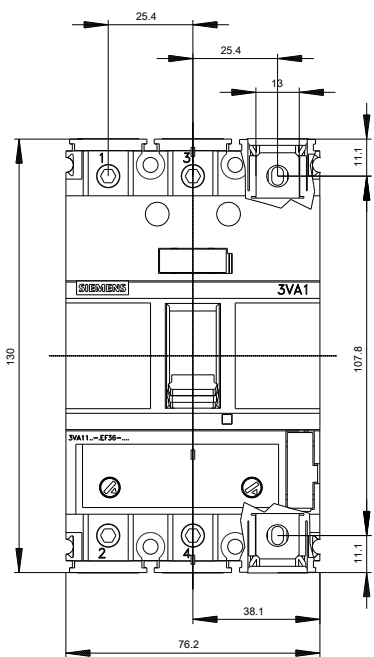
http://www.automation.siemens.com/bilddb/cax_en.aspx?mfb=3VA1140-5EF36-0BA0

CAX-Online-Generator

<http://www.siemens.com/cax>

Tender specifications

<http://www.siemens.com/specifications>





Ostatnia zmiana:

14.09.2019