



Leistungsschalter 3VA6 UL Frame 400 Schaltvermögenklasse C 100kA @ 480V 4-polig, Anlagenschutz ETU856, LSI, In=250A Überlastschutz Ir=100A...250A Kurzschlusschutz Isd=0,6..10x In, li=1,5..12x In N-Leiterschutz einstellbar (OFF, bis 160%) Erdschlussalarm Meldung über EFB300 o. COM ohne Anschluss

Ausführung	
Produkt-Markename	SENTRON
Produkt-Bezeichnung	Kompaktleistungsschalter
Produkt-Bezeichnung / gemäß UL-File	CJAE
Ausführung des Produkts	Anlagenschutz
Ausführung des Lastschalters / gemäß UL 489 / Heating, Air Conditioning, and Refrigeration-Leistungsschalter (HACR Typ)	Ja
Ausführung des Überstromauslösers	ETU856
Schutzfunktion des Überstromauslösers	LSI
Polzahl	4
Allgemeine technische Daten	
Bemessungsisolationsspannung Ui	800 V
Verlustwirkleistung / bei Bemessungsstrom / im Betriebszustand / je Gerät / AC	27 W
Verlustleistung / bei Bemessungsstrom / bei AC / je Phasenpol / in Betriebszustand	9 W
mechanische Lebensdauer (Schaltspiele) / typisch	20 000
Elektrische Lebensdauer (Schaltspiele) / bei AC-1 / bei 380/415 V 50/60 Hz	6 000
Elektrische Lebensdauer (Schaltspiele) / bei AC-1 / bei 690 V 50/60 Hz	4 200
elektrische Lebensdauer (Schaltspiele) / bei 480 V	6 000
elektrische Lebensdauer (Schaltspiele) / bei 600 V	4 200
N-pol Schutz nachrüstbar	Nein
Ausführung der Erdschlussüberwachung	Ohne
Produktfunktion	
• Kommunikationsfunktion	Ja
• sonstige Messfunktion	Ja
Nettogewicht pro ME	6,9 kg
Strom	
Kennzeichnung / gemäß UL 489 / 100 % rated breaker	Nein
Betriebsstrom	
• bei 40 °C	250 A
• bei 45 °C	250 A
• bei 50 °C	250 A
• bei 55 °C	250 A
• bei 60 °C	250 A
• bei 65 °C	250 A
• bei 70 °C	250 A
Schaltvermögen gemäß IEC 60947	

Schaltvermögensklasse des Leistungsschalters	C
Ausschaltvermögen Grenzkurzschlussstrom (I <sub>cu</sub> )	
• bei 240 V	150 kA
• bei 415 V	110 kA
• bei 690 V	5 kA
Ausschaltvermögen Betriebskurzschlussstrom (I <sub>cs</sub> )	
• bei 240 V	150 kA
• bei 415 V	110 kA
• bei 690 V	5 kA
Einschaltvermögen Kurzschlussstrom (I <sub>cm</sub> )	
• bei 240 V	330 kA
• bei 415 V	242 kA
• bei 690 V	7,5 kA
<b>Schaltvermögen gemäß UL 489</b>	
Ausschaltvermögen Strom	
• bei 240 V	200 kA
• bei 480 V	100 kA
• bei 600 V	35 kA
<b>Einstellbare Parameter</b>	
einstellbarer Ansprechwert Zeit / t <sub>r</sub> min.	0,5 s
einstellbarer Ansprechwert Zeit / t <sub>r</sub> max.	25 s
einstellbarer Ansprechwert Zeit / t <sub>sd</sub> max.	0,5 s
einstellbarer Ansprechwert Strom / I <sub>i</sub> min.	375 A
einstellbarer Ansprechwert Strom / I <sub>i</sub> max.	3 000 A
Ausführung des N-Leiterschutzes	einstellbar OFF; 20% bis 160%
Erdschlusschutzfunktion G / Kennlinientype umschaltbar / I <sub>2t</sub> =ON/OFF	Nein
einstellbarer Ansprechwert Strom / I <sub>g</sub> min.	50 A
einstellbarer Ansprechwert Strom / I <sub>g</sub> max.	250 A
einstellbarer Ansprechwert Zeit / t <sub>g</sub> min.	0,05 s
einstellbarer Ansprechwert Zeit / t <sub>g</sub> max.	0,8 s
<b>Mechanischer Aufbau</b>	
Höhe [in]	9,76 in
Höhe	248 mm
Breite [in]	7,24 in
Breite	184 mm
Tiefe [in]	4,33 in
Gesamttiefe	110 mm
<b>Anschlüsse</b>	
Anordnung des elektrischen Anschlusses / für Hauptstromkreis	ohne Anschluss
Ausführung des elektrischen Anschlusses / für Hauptstromkreis	ohne
<b>Hilfsstromkreis</b>	
Produktbestandteil	
• Unterspannungsauslöser	Nein
• Spannungsauslöser	Nein
• Ausgelöstmelder	Nein
Anzahl der Wechsler / für Hilfskontakte	0
<b>Zubehör</b>	
Produktweiterung / optional / Motorantrieb	Ja
<b>Umgebungsbedingungen</b>	
Schutzart IP / frontseitig	IP40
• Umgebungstemperatur / während Betrieb / minimal	-25 °C
• Umgebungstemperatur / während Betrieb / maximal	70 °C
• Lagertemperatur / minimal	-40 °C
• Lagertemperatur / maximal	80 °C
<b>Approbationen Zertifikate</b>	
Betriebsmittelkennzeichen / gemäß DIN EN 81346-2	Q

Eignungsnachweis / als Zulassung für Marine (keine Kriegsschiffe) / Supplement SB

Ja

### allgemeine Produktzulassung



[Bestätigungen](#)



allgemeine Produktzulassung

EMV (Elektromagnetische Verträglichkeit)

Konformitätserklärung

Marine / Schiffbau

[Sonstige](#)



RCM

[UK-Konformitätserklärung](#)



EG-Konf.



ABS

Marine / Schiffbau

Sonstige



DNV



LRS



RMRS

[Sonstige](#)

[Sonstige](#)

### Weitere Informationen

Information- and Downloadcenter (Kataloge, Broschüren,...)

<http://www.siemens.de/lowvoltage/kataloge>

Industry Mall (Online-Bestellsystem)

<https://mall.industry.siemens.com/mall/de/de/Catalog/product?mlfb=3VA6325-7KT41-0AA0>

Service&Support (Handbücher, Betriebsanleitungen, Zertifikate, Kennlinien, FAQs,...)

<https://support.industry.siemens.com/cs/ww/de/ps/3VA6325-7KT41-0AA0>

Bilddatenbank (Produktfotos, 2D-Maßzeichnungen, 3D-Modelle, Geräteschaltpläne, ...)

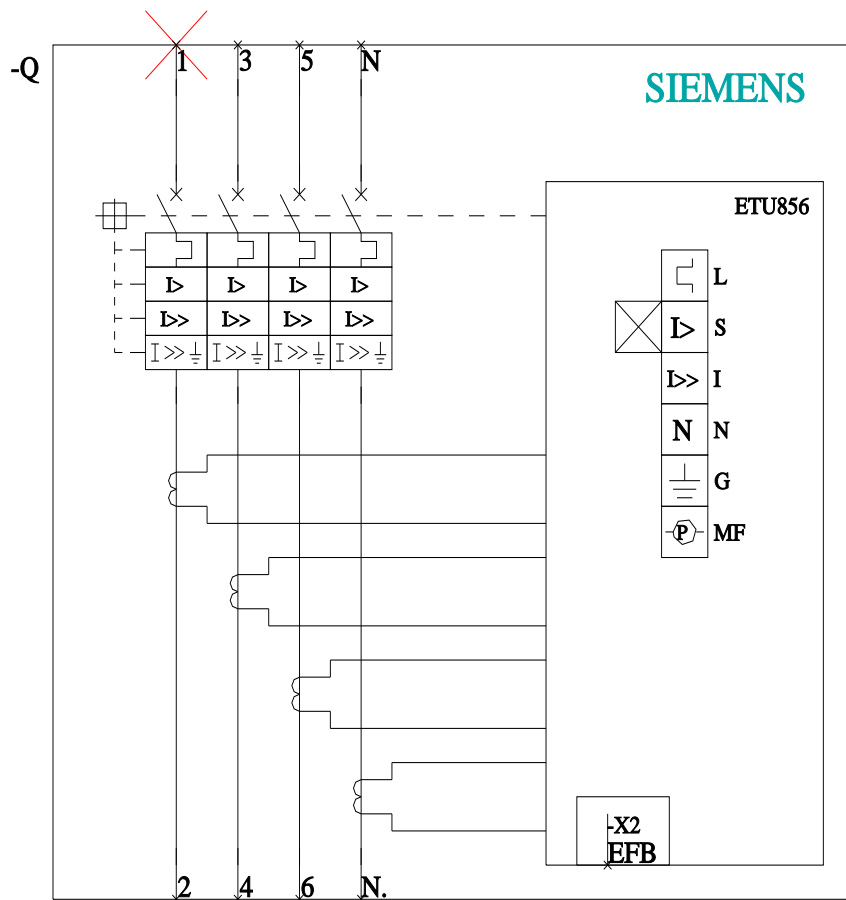
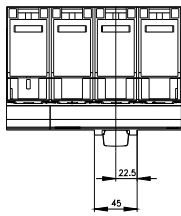
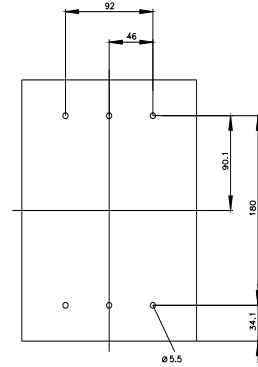
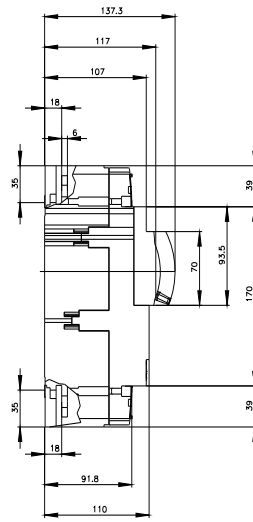
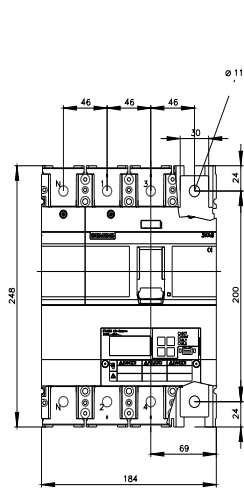
[http://www.automation.siemens.com/bilddb/cax\\_de.aspx?mlfb=3VA6325-7KT41-0AA0](http://www.automation.siemens.com/bilddb/cax_de.aspx?mlfb=3VA6325-7KT41-0AA0)

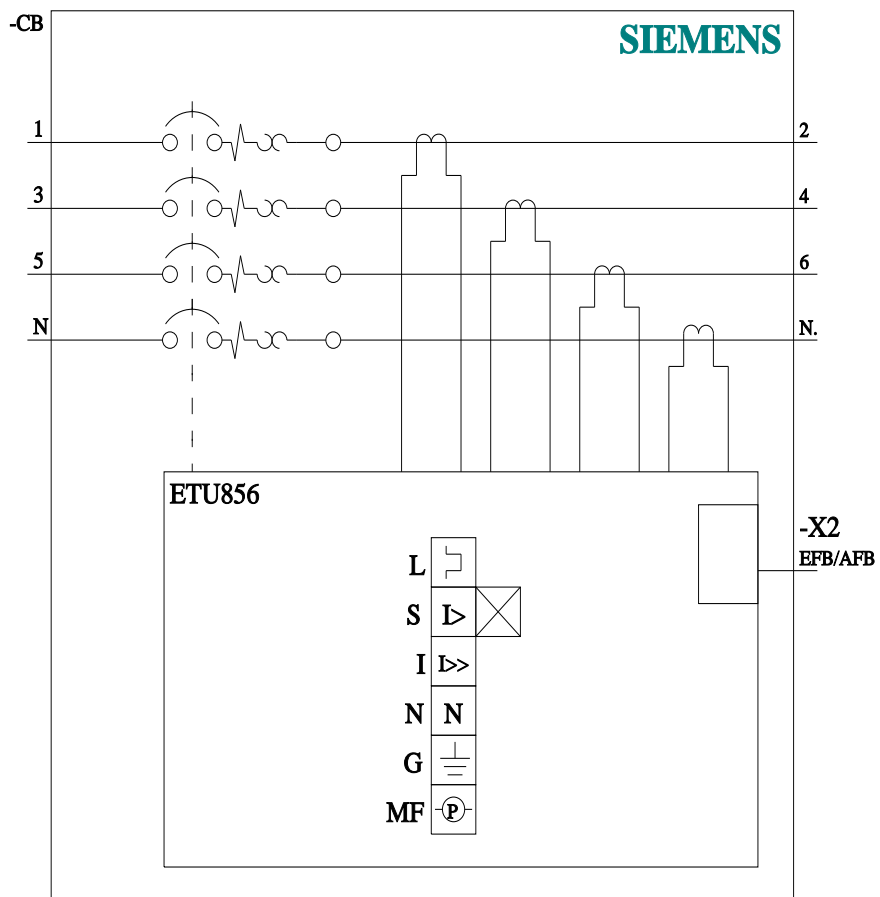
CAX-Online-Generator

<http://www.siemens.com/cax>

Ausschreibungstexte (Leistungsverzeichnisse)

<http://www.siemens.de/ausschreibungstexte>





letzte Änderung:

26.11.2021

