

Main miniature circuit breaker (SHU), 2-pole, E 35, 400V



Wersja	
Nazwa markowa produktu	SETRON
oznaczenie produktu	Wyłącznik nadmiarowo-prądowy
wykonanie produktu	Główny wyłącznik nadmiarowo-prądowy
wykonanie urządzenia blokującego	wbudowana zasuwa blokująca, możliwość zablokowania za pomocą zamka, pombly drucianej i opaski kablowej
Ogólne dane techniczne	
liczba biegunów	2
liczba biegunów / uwaga	2P
klasa charakterystyki wyzwalania	E
żywoćność mechaniczna (liczba cykli łączyeniowych) / typowy	20 000
kategoria przepięciowa	IV
Napięcie	
napięcie izolacji / wartość znamionowa	690 V
wytrzymałość na napięcie udarowe / wartość znamionowa	6 kV
Napięcie zasilania	

prąd / przy AC / wartość znamionowa	35 A
napięcie zasilające / przy AC / wartość znamionowa	400 V
napięcie robocze / wartość znamionowa	
• minimalny	110 V
• maksymalny	440 V
częstotliwość napięcia zasilającego / wartość znamionowa	50 Hz

#### Klasa ochrony

Stopień ochrony IP	IP40, z podłączonymi przewodami
--------------------	---------------------------------

#### Zdolność przełączania

zdolność łączeniowa prądu	
• wartość znamionowa	25 kA
• zgodnie z EN 60898 / wartość znamionowa	25 kA

#### Rozpraszanie

Strata mocy [W] / w przypadku wartości znamionowej prądu / w przypadku AC / w stanie rozgrzanym / na biegun	6,9 W
możliwość zainstalowania	Budownictwo mieszkaniowe / infrastruktura

#### Szczegóły produktu

element składowy produktu	
• zasilanie do zacisku ramowego	Tak
• zaciski nasadzane	Tak
właściwość produktu	
• właściwości wyłącznika głównego zgodnie z EN 60204-1	Tak
• możliwość plombowania	Tak

#### Wyświetlacz i działanie

wykonanie wskaźnika / dla wskazywania położenia łączeniowego	WYŁ. = zielony, WŁ. = czerwony
--	--------------------------------

#### Połączenia

<ul style="list-style-type: none"> <li>• przekrój możliwego do podłączenia przewodu / zacisku ramowego <ul style="list-style-type: none"> <li>— jednożyłowy</li> <li>— wielożyłowy</li> </ul> </li> <li>• przekrój możliwego do podłączenia przewodu <ul style="list-style-type: none"> <li>— jednożyłowy</li> <li>— wielożyłowy</li> </ul> </li> <li>• przekrój możliwego do podłączenia przewodu / typu linka / z tulejką kablową</li> </ul>	2,5 ... 50 mm <sup>2</sup> 2,5 ... 50 mm <sup>2</sup> 2,5 ... 50 mm <sup>2</sup> 2,5 ... 50 mm <sup>2</sup> 2,5 ... 50 mm <sup>2</sup>
pozycja / kabla przyłączeniowego zasilania	Dowolny

## Konstrukcja mechaniczna

wysokość	128 mm
głębokość	76,3 mm
głębokość / obudowy	76,3 mm
liczba jednostek podziału szerokości	3
rodzaj montażu / pozostały montaż / uwaga	na szynie montażowej 35 mm wg EN 60715
masa netto	700 g

## Warunki środowiskowe

odporność na wstrząsy	30 g, co najmniej 3 uderzenia, długość uderzenia 11 ms
wytrzymałość zmęczeniowa / zgodnie z IEC 60068-2-6	2 g, 20 cykli częstotliwości 5 do 150 do 15 Hz
temperatura otoczenia	-25 ... +55 °C
• podczas magazynowania	-40 ... +70 °C

## Certyfikaty

oznaczenie środków roboczych	
• zgodnie z DIN EN 61246-2	F
• zgodnie z IEC 81346-2:2009	F

### General Product Approval

### Declaration of Conformity



## Więcej informacji

### Information- and Downloadcenter (Catalogs, Brochures,...)

<http://www.siemens.com/lowvoltage/catalogs>

### Industry Mall (Online ordering system)

<https://mall.industry.siemens.com/mall/en/en/Catalog/product?mlfb=5SP3235-3>

### Service&Support (Manuals, Certificates, Characteristics, FAQs,...)

<https://support.industry.siemens.com/cs/ww/pl/ps/5SP3235-3>

### Image database (product images, 2D dimension drawings, 3D models, device circuit diagrams, ...)

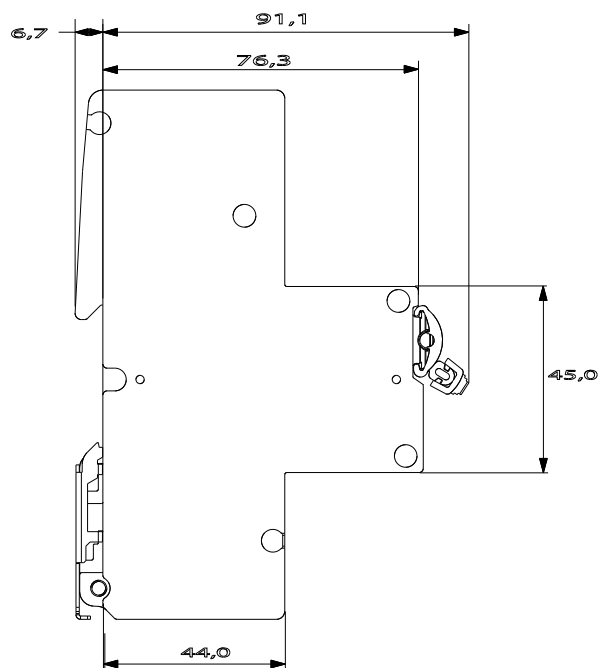
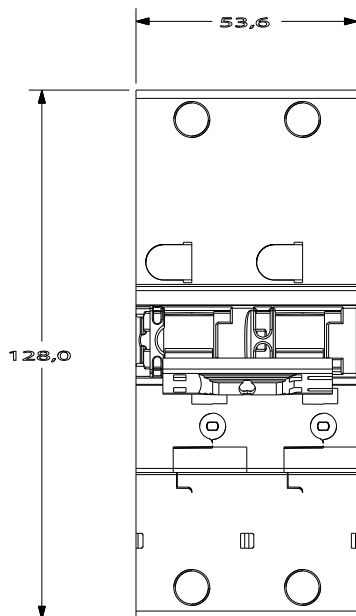
[http://www.automation.siemens.com/bilddb/cax\\_en.aspx?mlfb=5SP3235-3](http://www.automation.siemens.com/bilddb/cax_en.aspx?mlfb=5SP3235-3)

### CAX-Online-Generator

<http://www.siemens.com/cax>

### Tender specifications

<http://www.siemens.com/specifications>



X1

X3

