



circuit breaker 3VA1 IEC frame 160 breaking capacity class M
 $I_{cu}=55kA @ 415V$ 3-pole, line protection TM240, ATAM, $I_n=160A$
 overload protection $I_r=112A...160A$ short-circuit protection $I_i=5...10 \times I_n$
 In clamp connection undervoltage release (UVR) 24V DC 2 auxiliary switches HQ

Wersja	
Nazwa markowa produktu	SETRON
oznaczenie produktu	Wyłącznik kompaktowy
wykonanie produktu	Ochrona instalacji
wykonanie wyzwalacza nadprądowego	TM240
funkcja ochrony wyzwalacza nadprądowego	LI
liczba biegunów	3
wykonanie wyzwalacza pomocniczego	Wyzwalacz podnapięciowy (UVR)
wykonanie łącznika pomocniczego	2 łączniki pomocnicze HQ
Ogólne dane techniczne	
Znamionowe napięcie izolacji U_i	800 V
Maks. napięcie znamionowe łączeniowe U_e przy AC	690 V
napięcie robocze / przy DC / wartość znamionowa	500 V
żywołność mechaniczna (liczba cykli łączeniowych) / typowy	15 000
trwałość elektryczna (w cyklach łączenia) / przy AC-1 / przy 380/415 V / przy 50/60 Hz	8 000

właściwość produktu / dla przewodu neutralnego / możliwość wyposażenia/doposażenia / ochrona zwarciowa i przeciążeniowa	Nigdy
wykonanie monitoringu zwarcia doziemnego	Bez
funkcja produktu <ul style="list-style-type: none"> • funkcja komunikacji • kontrola zaniku fazy • inna funkcja pomiarowa 	Nigdy Nigdy Nigdy
masa netto	1,05 kg

Elektryczność

prąd ciągły / wartość znamionowa / maksymalny	160 A
Znamionowy prąd ciągły I _u	160 A
prąd roboczy <ul style="list-style-type: none"> • 40°C • przy 45°C • przy 50°C • przy 55°C • przy temp. 60°C • przy 65°C • przy 70°C 	160 A 160 A 160 A 153,6 A 150,4 A 147,2 A 144 A

Zdolność przełączania IEC 60947

klasa zdolności łączeniowej wyłącznika	M
zdolność wyłączeniowa granicznego prądu zwarcia (I _{cu}) <ul style="list-style-type: none"> • przy 240 V • przy 415 V • przy 440 V • przy 690 V 	85 kA 55 kA 36 kA 10 kA
zdolność wyłączeniowa eksploatacyjnego prądu zwarcia (I _{cs}) <ul style="list-style-type: none"> • przy 240 V • przy 415 V • przy 440 V • przy 690 V 	85 kA 55 kA 36 kA 5 kA
zdolność załączania, prąd zwarciowy (I _{cm}) <ul style="list-style-type: none"> • przy 240 V • przy 415 V • przy 440 V • przy 690 V 	187 kA 121 kA 75,6 kA 17 kA

Regulowane parametry

regulowana wartość progowa prądu / wyzwalacza przeciążeniowego zależnego od prądu / wartość początkowa	112 A
regulowana wartość progowa prądu / wyzwalacza przeciążeniowego zależnego od prądu / wartość końcowa	160 A
klasa wyzwalań / wyzwalacza L / przy charakterystyce I _{2t} / wartość początkowa	1
klasa wyzwalań / wyzwalacza L / przy charakterystyce I _{2t} / wartość końcowa	1
regulowana wartość progowa prądu / bezzwłocznego wyzwalacza zwarciovego / wartość początkowa	800 A
regulowana wartość progowa prądu / bezzwłocznego wyzwalacza zwarciovego / wartość końcowa	1 600 A

Konstrukcja mechaniczna

Wysokość	130 mm
Szerokość	76,2 mm
głębokość	70 mm

Połączenia

schemat przyłączeniowy złącza elektrycznego / dla głównego obwodu prądowego	Przyłącze z przodu
wykonanie przyłącza elektrycznego / dla głównego obwodu prądowego	Przyłącze ramowe
rodzaj przekrojów poprzecznych możliwych do podłączenia przewodów / zacisku do przewodów okrągłych / wielożyłowy	1 x (1,5-70 mm ²)

Obwód pomocniczy

element składowy produktu	
<ul style="list-style-type: none"> • wyzwalacz podnapięciowy • wyzwalacz napięciowy • wyzwalacz podnapięciowy ze stykiem wyprzedzającym • sygnalizacja wyzwolenia 	<p>Tak</p> <p>Nigdy</p> <p>Nigdy</p> <p>Nigdy</p>
liczba zestyków przełącznych / dla styków pomocniczych	2

Akcesoria

rozszerzenie produktu / opcjonalny / napęd silnikowy	Tak
numer artykułu producenta	
<ul style="list-style-type: none"> • zintegrowanych łączników pomocniczych/łączników alarmowych • zintegrowanych wyzwalaczy pomocniczych 	<p>3VA9988-0AA12</p> <p>3VA9608-0BB11</p>

Warunki środowiskowe

stopień ochrony IP / od przodu	IP40
--------------------------------	------

temperatura otoczenia

- podczas pracy / minimalny -25 °C
- podczas pracy / maksymalny 70 °C
- podczas magazynowania / minimalny -40 °C
- podczas magazynowania / maksymalny 80 °C

Certyfikaty

oznaczenie środków roboczych / zgodnie z IEC
81346-2:2009

Q

General Product Approval

EMC

Declaration of
Conformity



CCC



VDE

[Miscellaneous](#)



RCM



EG-Konf.

Test Certificates

Shipping Approval

[Type Test Certificates/Test Report](#)

[Miscellaneous](#)

[Special Test Certificate](#)



ABS



BUREAU
VERITAS



LRS

Shipping Approval

other



RMRS

[CCS / China Classification Society](#)

[Manufacturer Declaration](#)

[Miscellaneous](#)

Więcej informacji

Information- and Downloadcenter (Catalogs, Brochures,...)

<http://www.siemens.com/lowvoltage/catalogs>

Industry Mall (Online ordering system)

<https://mall.industry.siemens.com/mall/en/en/Catalog/product?mfb=3VA1116-5EF36-0BC0>

Service&Support (Manuals, Certificates, Characteristics, FAQs,...)

<https://support.industry.siemens.com/cs/ww/pl/ps/3VA1116-5EF36-0BC0>

Image database (product images, 2D dimension drawings, 3D models, device circuit diagrams, ...)

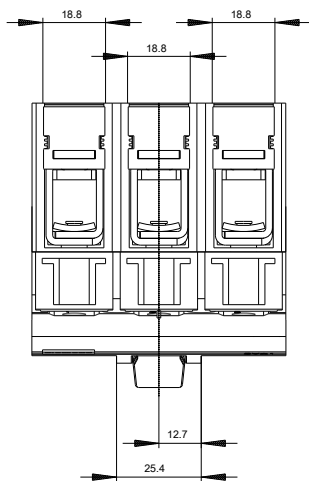
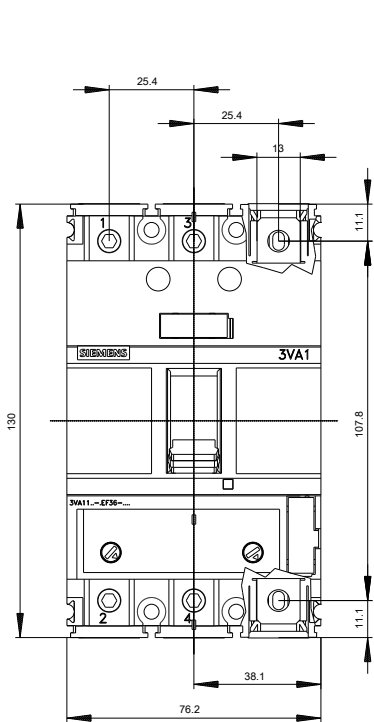
http://www.automation.siemens.com/bilddb/cax_en.aspx?mfb=3VA1116-5EF36-0BC0

CAX-Online-Generator

<http://www.siemens.com/cax>

Tender specifications

<http://www.siemens.com/specifications>





Ostatnia zmiana:

14.09.2019