

Stycznik kondensatorowy, AC-6b 20 kVA<sub>r</sub>, / 400 V 1 NO + 2 NC, AC 50-60 Hz DC 21-28 V 3-biegunowy, wielkość S0 przyłącze śrubowe



Nazwa markowa produktu	SIRIUS
oznaczenie produktu	Stycznik kondensatorowy
oznaczenie typu produktu	3RT26

### Ogólne dane techniczne

<b>rozszerzenie produktu</b>	
<ul style="list-style-type: none"> <li>• przełącznik pomocniczy</li> </ul>	Nigdy
<b>Wytrzymałość na napięcie udarowe</b>	
<ul style="list-style-type: none"> <li>• obwodu głównego wartość znamionowa</li> <li>• obwodu pomocniczego wartość znamionowa</li> </ul>	6 kV 6 kV
<b>Maksymalne dopuszczalne napięcie dla bezpiecznej izolacji</b>	
<ul style="list-style-type: none"> <li>• pomiędzy cewką a stykami głównymi zg. z EN 60947-1</li> <li>• stopień ochrony IP od przodu</li> <li>• stopień ochrony IP zacisku przyłączeniowego</li> </ul>	400 V IP20 IP20
<b>odporność na wstrząsy przy impulsie prostokątnym</b>	
<ul style="list-style-type: none"> <li>• przy AC</li> <li>• przy DC</li> </ul>	8,3g / 5 ms, 5,3g / 10 ms 10g / 5 ms, 7,5g / 10 ms
<b>odporność na wstrząsy przy impulsie sinusoidalnym</b>	

<ul style="list-style-type: none"> <li>• przy AC</li> <li>• przy DC</li> </ul>	13,5g / 5 ms, 8,3g / 10 ms 15g / 5 ms, 10g / 10 ms
<b>żywność mechaniczna (liczba cykli łączeniowych)</b>	
<ul style="list-style-type: none"> <li>• stycznika z blokiem styków pomocniczych typowy</li> </ul>	3 000 000
<b>trwałość elektryczna (w cyklach łączenia)</b>	200 000
<b>oznaczenie środków roboczych zgodnie z IEC 81346-2:2009</b>	Q

#### Warunki środowiska

<b>wysokość montażu przy wysokości nad poziomem morza</b>	
<ul style="list-style-type: none"> <li>• maksymalny</li> </ul>	2 000 m
<b>temperatura otoczenia</b>	
<ul style="list-style-type: none"> <li>• podczas pracy</li> <li>• podczas magazynowania</li> </ul>	-25 ... +60 °C -55 ... +80 °C

#### Obwód główny

<b>liczba zestyków zwiernych dla styków głównych</b>	3
<b>liczba zestyków rozwiernych dla styków głównych</b>	0
<ul style="list-style-type: none"> <li>• prąd roboczy przy AC-6b przy 690 V przy temperaturze otoczenia 60°C wartość znamionowa</li> </ul>	29 A
<b>Moc bierna robocza przy AC-6b</b>	
<ul style="list-style-type: none"> <li>• przy 230 V przy 50/60 Hz przy temperaturze otoczenia 60°C wartość znamionowa</li> <li>• przy 400 V przy 50/60 Hz przy temperaturze otoczenia 60°C wartość znamionowa</li> <li>• przy 500 V przy 50/60 Hz przy temperaturze otoczenia 60°C wartość znamionowa</li> <li>• przy 690 V przy 50/60 Hz przy temperaturze otoczenia 60°C wartość znamionowa</li> </ul>	4 ... 11,5 kvar 7 ... 20 kvar 8 ... 25 kvar 11 ... 34 kvar
<b>Częstotliwość załączania w trybie jałowym</b>	
<ul style="list-style-type: none"> <li>• przy AC</li> <li>• przy DC</li> </ul>	500 1/h 500 1/h
<b>częstotliwość przełączania przy AC-6b</b>	
<ul style="list-style-type: none"> <li>• przy 230 V maksymalny</li> <li>• przy 240 V maksymalny</li> <li>• przy 400 V maksymalny</li> <li>• przy 480 V maksymalny</li> <li>• przy 500 V maksymalny</li> <li>• przy 600 V maksymalny</li> <li>• przy 690 V maksymalny</li> </ul>	100 1/h 100 1/h 100 1/h 100 1/h 100 1/h 100 1/h 100 1/h

#### Obwód sterowniczy/ Sterowanie

<b>rodzaj napięcia</b>	AC/DC
<b>rodzaj napięcia zasilającego napięcia sterującego</b>	AC/DC
<ul style="list-style-type: none"> <li>• zasilające napięcie sterujące przy AC przy 50 Hz wartość znamionowa</li> </ul>	21 ... 28 V
<ul style="list-style-type: none"> <li>• zasilające napięcie sterujące przy AC przy 60 hz wartość znamionowa</li> </ul>	21 ... 28 V
<b>Częstotliwość napięcia sterującego</b>	
<ul style="list-style-type: none"> <li>• 1 wartość znamionowa</li> </ul>	50 Hz
<ul style="list-style-type: none"> <li>• 2 wartość znamionowa</li> </ul>	60 Hz
<ul style="list-style-type: none"> <li>• zasilające napięcie sterujące przy DC wartość znamionowa</li> </ul>	21 ... 28 V
<b>współczynnik zakresu roboczego, zasilające napięcie sterujące, wartość znamionowa cewki elektromagnesu przy DC</b>	
<ul style="list-style-type: none"> <li>• wartość początkowa</li> </ul>	0,7
<ul style="list-style-type: none"> <li>• wartość końcowa</li> </ul>	1,3
<b>współczynnik zakresu roboczego, zasilające napięcie sterujące, wartość znamionowa cewki elektromagnesu przy AC</b>	
<ul style="list-style-type: none"> <li>• przy 50 Hz</li> </ul>	0,7 ... 1,3
<ul style="list-style-type: none"> <li>• przy 60 hz</li> </ul>	0,7 ... 1,3
<b>Pobór mocy cewki elektromagnesu przy AC</b>	6,7 V·A
<b>Współczynnik indukcyjny mocy z mocą zamykania cewki</b>	0,98
<b>Pozorna moc trzymania cewki elektromagnesu przy AC</b>	2 V·A
<b>Współczynnik indukcyjny mocy z mocą trzymania cewki</b>	0,86
<b>Moc zamykania cewki elektromagnesu przy DC</b>	5,9 W
<b>Moc trzymania cewki elektromagnesu przy DC</b>	1,4 W
<b>Zwłoka zamknięcia</b>	
<ul style="list-style-type: none"> <li>• przy AC</li> </ul>	60 ... 80 ms
<ul style="list-style-type: none"> <li>• przy DC</li> </ul>	60 ... 80 ms
<b>Czas trwania łuku</b>	10 ... 15 ms
<b>Prąd resztkowy elektroniki do sterowania sygnałem &lt;0&gt;</b>	
<ul style="list-style-type: none"> <li>• przy AC przy 230 V maksymalny dopuszczalny</li> </ul>	7 mA
<ul style="list-style-type: none"> <li>• przy DC przy 24 V maksymalny dopuszczalny</li> </ul>	16 mA
<b>Obwód pomocniczy</b>	
<b>liczba zestyków rozwiernych dla styków pomocniczych</b>	2
<ul style="list-style-type: none"> <li>• doczepianych</li> </ul>	0
<ul style="list-style-type: none"> <li>• bezzwłoczny</li> </ul>	2
<b>liczba zestyków zwiernych dla styków pomocniczych</b>	1

• doczepianych	0
• bezzwłoczny	1
<b>prąd roboczy styków pomocniczych przy AC-12 maksymalny</b>	10 A
<b>prąd roboczy styków pomocniczych przy AC-15</b>	
• przy 230 V	6 A
• przy 400 V	3 A
<b>prąd roboczy styków pomocniczych przy DC-13</b>	
• przy 24 V	6 A
• przy 60 V	2 A
• przy 110 V	1 A
• przy 125 V	0,9 A
• przy 220 V	0,3 A
<b>niezawodność styku styków pomocniczych</b>	0,00000001

#### Dane znamionowe UL/CSA

<b>Wytrzymałość styków styków pomocniczych zg. z UL</b>	A600 / Q600
---	-------------

#### Ochrona zwarciova

<b>wykonanie wkładki bezpiecznikowej</b>	
• dla ochrony zwarciovej głównego obwodu prądowego	
— z rodzajem przypisania 1 wymagany	gG: 63 A (690 V, 50 kA)
• dla ochrony zwarciovej styku pomocniczego	
wymagany	gG: 10 A (500 V, 1 kA)

#### Instalacja/ Mocowanie/ Wymiary

<b>pozycja montażowa</b>	Możliwy obrót o +/-180° na pionowej powierzchni montażowej; możliwe wychylenie do przodu i do tyłu o +/- 22.5° na pionowej powierzchni montażowej
<b>wysokość</b>	135 mm
<b>szerokość</b>	45 mm
<b>głębokość</b>	165 mm
<b>odległość do zachowania</b>	
• przy montażu szeregowym	
— na boki	10 mm
• do części uziemionych	
— na boki	10 mm

#### Przyłącza/ Zaciski

<b>wykonanie przyłącza elektrycznego</b>	
• dla głównego obwodu prądowego	Przyłącze śrubowe
• dla obwodu pomocniczego i obwodu prądu sterowania	Przyłącze śrubowe
<b>rodzaj przekrojów poprzecznych możliwych do podłączenia przewodów</b>	

<ul style="list-style-type: none"> <li>dla styków głównych <ul style="list-style-type: none"> <li>— jednożyłowy</li> <li>— wielożyłowy</li> <li>— jednożyłowy lub wielożyłowy</li> <li>— typu linka z tulejką kablową</li> </ul> </li> <li>przy przewodach AWG dla styków głównych</li> </ul>	<p>2x (1 ... 2,5 mm<sup>2</sup>), 2x (2,5 ... 10 mm<sup>2</sup>)</p> <p>2x (1 ... 2,5 mm<sup>2</sup>), 2x (2,5 ... 10 mm<sup>2</sup>)</p> <p>2x (1 ... 2,5 mm<sup>2</sup>), 2x (2,5 ... 10 mm<sup>2</sup>)</p> <p>2x (1 ... 2,5 mm<sup>2</sup>), 2x (2,5 ... 6 mm<sup>2</sup>), 1x 10 mm<sup>2</sup></p> <p>2x (16 ... 12), 2x (14 ... 8)</p>
<b>rodzaj przekrojów poprzecznych możliwych do podłączenia przewodów</b> <ul style="list-style-type: none"> <li>dla styków pomocniczych <ul style="list-style-type: none"> <li>— jednożyłowy</li> <li>— jednożyłowy lub wielożyłowy</li> <li>— typu linka z tulejką kablową</li> </ul> </li> <li>przy przewodach AWG dla styków pomocniczych</li> </ul>	<p>2x (0,5 ... 1,5 mm<sup>2</sup>), 2x (0,75 ... 2,5 mm<sup>2</sup>), 2x 4 mm<sup>2</sup></p> <p>2x (0,5 ... 1,5 mm<sup>2</sup>), 2x (0,75 ... 2,5 mm<sup>2</sup>), 2x 4 mm<sup>2</sup></p> <p>2x (0,5 ... 1,5 mm<sup>2</sup>), 2x (0,75 ... 2,5 mm<sup>2</sup>)</p> <p>2x (20 ... 16), 2x (18 ... 14), 2x 12</p>
<b>rodzaj podłączanych przekrojów minimalnych dla styków głównych przy AC-6b</b> <ul style="list-style-type: none"> <li>40°C</li> <li>przy temp. 60°C</li> </ul>	<p>1x 10 mm<sup>2</sup></p> <p>2x 10 mm<sup>2</sup></p>
numer AWG jako zakodowany przekrój przyłączanego przewodu dla styków głównych	16 ... 8

#### Dane związane z bezpieczeństwem

<b>funkcja produktu</b> <ul style="list-style-type: none"> <li>styk lustrzany zg. z IEC 60947-4-1</li> <li>wymuszone otwarcie zg. z IEC 60947-5-1</li> </ul>	<p>Nigdy</p> <p>Nigdy</p>
<b>ochrona przeciwdotykowa przed porażeniem prądem elektrycznym</b>	Ochrona przed dotknięciem palcem

#### Aprobaty/ Certyfikaty

General Product Approval	EMC	Declaration of Conformity
--------------------------	-----	---------------------------



Declaration of Conformity	Test Certificates	Marine / Shipping	other
---------------------------	-------------------	-------------------	-------

[Miscellaneous](#)

[Type Test Certificates/Test Report](#)



[Confirmation](#)



**Information- and Downloadcenter**

[www.siemens.com/sirius/catalogs](http://www.siemens.com/sirius/catalogs)

**Industry Mall (System zamawiania online)**

<https://mall.industry.siemens.com/mall/pl/pl/Catalog/product?mfb=3RT2626-1NB35>

**CAX-Online-Generator**

<http://support.automation.siemens.com/WW/CAXorder/default.aspx?lang=en&mfb=3RT2626-1NB35>

**Service&Support**

<https://support.industry.siemens.com/cs/ww/en/ps/3RT2626-1NB35>

**Image database (product images, 2D dimension drawings, 3D models, device circuit diagrams, EPLAN macros, ...)**

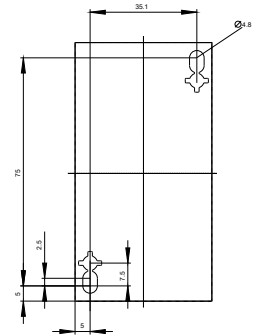
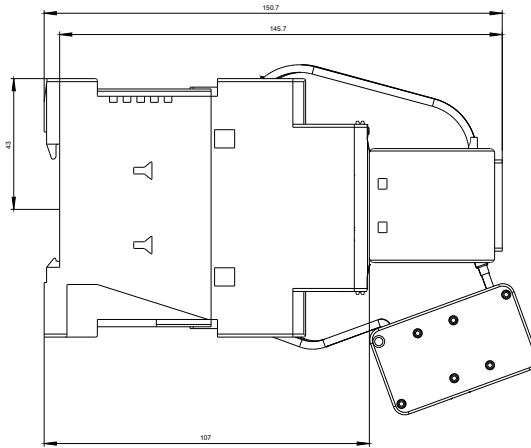
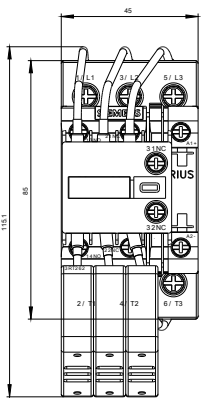
[http://www.automation.siemens.com/bilddb/cax\\_de.aspx?mfb=3RT2626-1NB35&lang=en](http://www.automation.siemens.com/bilddb/cax_de.aspx?mfb=3RT2626-1NB35&lang=en)

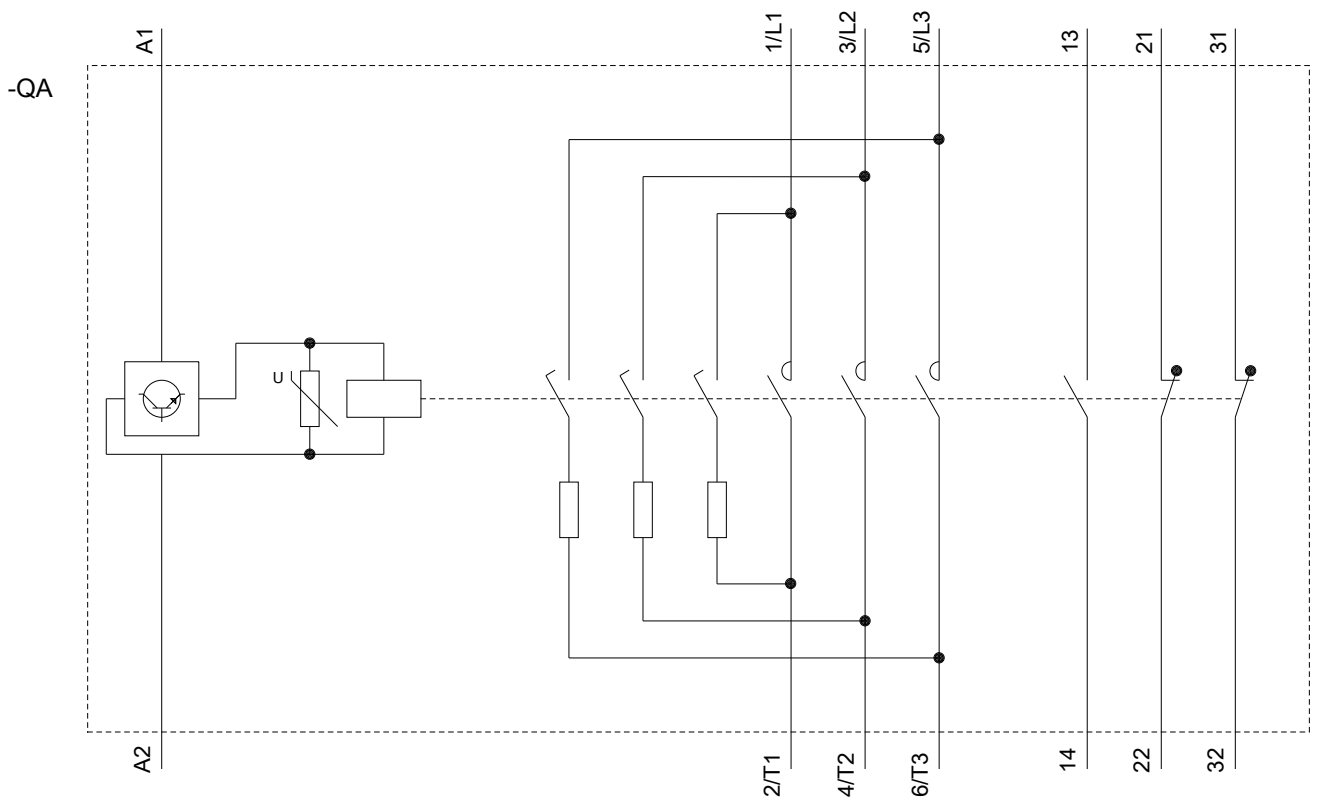
**Charakterystyka: Zachowanie wyzwalania, I<sup>2</sup>t, prąd przewodzenia**

<https://support.industry.siemens.com/cs/ww/en/ps/3RT2626-1NB35/char>

**Charakterystyka (na przykład Życie elektryczne, Częstotliwość przełączania**

<http://www.automation.siemens.com/bilddb/index.aspx?view=Search&mfb=3RT2626-1NB35&objecttype=14&gridview=view1>





Ostatnia zmiana:

13.09.2019