

Kondensatorschütz, AC-6b 25 kVA_r, / 400 V 1 S + 2 Ö, AC 50-60 Hz DC 21-28 V 3-polig, Baugröße S0 Schraubanschluss

Produkt-Markenname	SIRIUS
Produkt-Bezeichnung	Kondensatorschütz
Produkttyp-Bezeichnung	3RT26
Allgemeine technische Daten	
Baugröße des Schützes	S0
Produkterweiterung Hilfsschalter	Nein
Isolationsspannung	
<ul style="list-style-type: none"> des Hauptstromkreises bei Verschmutzungsgrad 3 Bemessungswert 	690 V
<ul style="list-style-type: none"> des Hilfsstromkreises bei Verschmutzungsgrad 3 Bemessungswert 	690 V
Stoßspannungsfestigkeit	
<ul style="list-style-type: none"> des Hauptstromkreises Bemessungswert 	6 kV
<ul style="list-style-type: none"> des Hilfsstromkreises Bemessungswert 	6 kV
maximal zulässige Spannung für sichere Trennung zwischen Spule und Hauptkontakten gemäß EN 60947-1	400 V
Schockfestigkeit bei Rechteckstoß	
<ul style="list-style-type: none"> bei AC 	8,3g / 5 ms, 5,3g / 10 ms
<ul style="list-style-type: none"> bei DC 	10g / 5 ms, 7,5g / 10 ms
Schockfestigkeit bei Sinusstoß	
<ul style="list-style-type: none"> bei AC 	13,5g / 5 ms, 8,3g / 10 ms
<ul style="list-style-type: none"> bei DC 	15g / 5 ms, 10g / 10 ms
mechanische Lebensdauer (Schaltspiele)	
<ul style="list-style-type: none"> des Schützes mit aufgesetztem Hilfsschalterblock typisch 	3 000 000
elektrische Lebensdauer (Schaltspiele)	200 000
Referenzkennzeichen gemäß IEC 81346-2:2009	Q
RoHS-Richtlinie (Datum)	01.05.2014
Umgebungsbedingungen	
Aufstellungshöhe bei Höhe über NN maximal	2 000 m
Umgebungstemperatur	
<ul style="list-style-type: none"> während Betrieb 	-25 ... +60 °C
<ul style="list-style-type: none"> während Lagerung 	-55 ... +80 °C
relative Luftfeuchte minimal	10 %
relative Luftfeuchte bei 55 °C gemäß IEC 60068-2-30 maximal	95 %
Hauptstromkreis	
Anzahl der Schließer für Hauptkontakte	3
Anzahl der Öffner für Hauptkontakte	0
Betriebsstrom bei AC-6b bei 690 V bei Umgebungstemperatur 60 °C Bemessungswert	36 A

Betriebsblindleistung bei AC-6b	
<ul style="list-style-type: none"> • bei 230 V bei 50/60 Hz bei Umgebungstemperatur 60 °C Bemessungswert 	5 ... 14 kvar
<ul style="list-style-type: none"> • bei 400 V bei 50/60 Hz bei Umgebungstemperatur 60 °C Bemessungswert 	8 ... 25 kvar
<ul style="list-style-type: none"> • bei 500 V bei 50/60 Hz bei Umgebungstemperatur 60 °C Bemessungswert 	10 ... 31 kvar
<ul style="list-style-type: none"> • bei 690 V bei 50/60 Hz bei Umgebungstemperatur 60 °C Bemessungswert 	14 ... 43 kvar
Leerschalthäufigkeit	
<ul style="list-style-type: none"> • bei AC 	500 1/h
<ul style="list-style-type: none"> • bei DC 	500 1/h
Schalhäufigkeit bei AC-6b	
<ul style="list-style-type: none"> • bei 230 V maximal 	100 1/h
<ul style="list-style-type: none"> • bei 240 V maximal 	100 1/h
<ul style="list-style-type: none"> • bei 400 V maximal 	100 1/h
<ul style="list-style-type: none"> • bei 480 V maximal 	100 1/h
<ul style="list-style-type: none"> • bei 500 V maximal 	100 1/h
<ul style="list-style-type: none"> • bei 600 V maximal 	100 1/h
<ul style="list-style-type: none"> • bei 690 V maximal 	72 1/h
Steuerstromkreis/ Ansteuerung	
Spannungsart	AC/DC
Spannungsart der Steuerspeisespannung	AC/DC
Steuerspeisespannung bei AC	
<ul style="list-style-type: none"> • bei 50 Hz Bemessungswert 	21 ... 28 V
<ul style="list-style-type: none"> • bei 60 Hz Bemessungswert 	21 ... 28 V
Steuerspeisespannungsfrequenz	
<ul style="list-style-type: none"> • 1 Bemessungswert 	50 Hz
<ul style="list-style-type: none"> • 2 Bemessungswert 	60 Hz
Steuerspeisespannung bei DC	
<ul style="list-style-type: none"> • Bemessungswert 	21 ... 28 V
Arbeitsbereichsfaktor Steuerspeisespannung Bemessungswert der Magnetspule bei DC	
<ul style="list-style-type: none"> • Anfangswert 	0,7
<ul style="list-style-type: none"> • Endwert 	1,3
Arbeitsbereichsfaktor Steuerspeisespannung Bemessungswert der Magnetspule bei AC	
<ul style="list-style-type: none"> • bei 50 Hz 	0,7 ... 1,3
<ul style="list-style-type: none"> • bei 60 Hz 	0,7 ... 1,3
Einschaltstromspitze	3 A
Dauer der Einschaltstromspitze	30 µs
Anzugsstrom Mittelwert	0,3 A
Anzugsstromspitze	0,52 A
Dauer des Anzugsstroms	180 ms
Haltestrom Mittelwert	45 mA
Anzugsscheinleistung der Magnetspule bei AC	6,7 VA
Leistungsfaktor induktiv bei Anzugsleistung der Spule	0,98
Haltescheinleistung der Magnetspule bei AC	2 VA
Leistungsfaktor induktiv bei Halteleistung der Spule	0,86
Anzugsleistung der Magnetspule bei DC	5,9 W
Halteleistung der Magnetspule bei DC	1,4 W
Schließverzögerung	
<ul style="list-style-type: none"> • bei AC 	50 ... 70 ms
<ul style="list-style-type: none"> • bei DC 	50 ... 70 ms
Öffnungsverzögerung	
<ul style="list-style-type: none"> • bei AC 	30 ... 50 ms
<ul style="list-style-type: none"> • bei DC 	30 ... 50 ms
Lichtbogendauer	10 ... 10 ms
Ausführung der Ansteuerung des Schaltantriebs	Standard A1 - A2
Reststrom der Elektronik bei Ansteuerung mit Signal <0>	
<ul style="list-style-type: none"> • bei AC bei 230 V maximal zulässig 	7 mA

<ul style="list-style-type: none"> • bei DC bei 24 V maximal zulässig 	16 mA
Hilfsstromkreis	
Anzahl der Öffner für Hilfskontakte	2
<ul style="list-style-type: none"> • anbaubar • unverzögert schaltend 	0 2
Anzahl der Schließer für Hilfskontakte	1
<ul style="list-style-type: none"> • anbaubar • unverzögert schaltend 	0 1
Betriebsstrom der Hilfskontakte bei AC-12 maximal	10 A
Betriebsstrom der Hilfskontakte bei AC-15	
<ul style="list-style-type: none"> • bei 230 V • bei 400 V 	6 A 3 A
Betriebsstrom der Hilfskontakte bei DC-13	
<ul style="list-style-type: none"> • bei 24 V • bei 60 V • bei 110 V • bei 125 V • bei 220 V 	6 A 2 A 1 A 0,9 A 0,3 A
Kontaktzuverlässigkeit der Hilfskontakte	0,00000001
UL/CSA Bemessungsdaten	
Kontaktbelastbarkeit der Hilfskontakte gemäß UL	A600 / Q600
Kurzschluss-Schutz	
Ausführung des Sicherungseinsatzes	
<ul style="list-style-type: none"> • für Kurzschlusschutz des Hauptstromkreises bei Zuordnungsart 1 erforderlich • für Kurzschlusschutz des Hilfsschalters erforderlich 	gG: 80 A (690 V, 50 kA) gG: 10 A (500 V, 1 kA)
Einbau/ Befestigung/ Abmessungen	
Einbaulage	bei senkrechter Montageebene +/-180° drehbar, bei senkrechter Montageebene +/- 22,5° nach vorne und hinten kippbar
Befestigungsart	Schraub- und Schnappbefestigung auf Hutschiene 35 mm nach DIN EN 50022
Höhe	135 mm
Breite	45 mm
Tiefe	165 mm
einzuhaltender Abstand	
<ul style="list-style-type: none"> • bei Reihenmontage seitwärts • zu geerdeten Teilen seitwärts 	10 mm 10 mm
Anschlüsse/ Klemmen	
Ausführung des elektrischen Anschlusses	
<ul style="list-style-type: none"> • für Hauptstromkreis • für Hilfs- und Steuerstromkreis • am Schütz für Hilfskontakte • der Magnetspule 	Schraubanschluss Schraubanschluss Schraubanschluss Schraubanschluss
Art der anschließbaren Leiterquerschnitte	
<ul style="list-style-type: none"> • für Hauptkontakte <ul style="list-style-type: none"> — eindrätig — mehrdrätig — eindrätig oder mehrdrätig — feindrätig mit Aderendbearbeitung • bei AWG-Leitungen für Hauptkontakte 	2x (1 ... 2,5 mm ²), 2x (2,5 ... 10 mm ²) 2x (1 ... 2,5 mm ²), 2x (2,5 ... 10 mm ²) 2x (1 ... 2,5 mm ²), 2x (2,5 ... 10 mm ²) 2x (1 ... 2,5 mm ²), 2x (2,5 ... 6 mm ²), 1x 10 mm ² 2x (16 ... 12), 2x (14 ... 8)
Art der anschließbaren Leiterquerschnitte	
<ul style="list-style-type: none"> • für Hilfskontakte <ul style="list-style-type: none"> — eindrätig — eindrätig oder mehrdrätig — feindrätig mit Aderendbearbeitung • bei AWG-Leitungen für Hilfskontakte 	2x (0,5 ... 1,5 mm ²), 2x (0,75 ... 2,5 mm ²), 2x 4 mm ² 2x (0,5 ... 1,5 mm ²), 2x (0,75 ... 2,5 mm ²), 2x 4 mm ² 2x (0,5 ... 1,5 mm ²), 2x (0,75 ... 2,5 mm ²) 2x (20 ... 16), 2x (18 ... 14), 2x 12
Art der anschließbaren Mindestquerschnitte für Hauptkontakte bei AC-6b	
<ul style="list-style-type: none"> • bei 40 °C • bei 60 °C 	1x 10 mm ² 2x 10 mm ²

AWG-Nummer als kodierter anschließbarer Leiterquerschnitt für Hauptkontakte	16 ... 8
Sicherheitsrelevante Kenngrößen	
Produktfunktion	
• Spiegelkontakt gemäß IEC 60947-4-1	Nein
• Zwangsführung gemäß IEC 60947-5-1	Nein
Schutzart IP frontseitig gemäß IEC 60529	IP20
Berührungsschutz frontseitig gemäß IEC 60529	fingersicher bei senkrechter Berührung von vorne
Approbationen/ Zertifikate	
allgemeine Produktzulassung	EMV (Elektromagnetische Verträglichkeit)



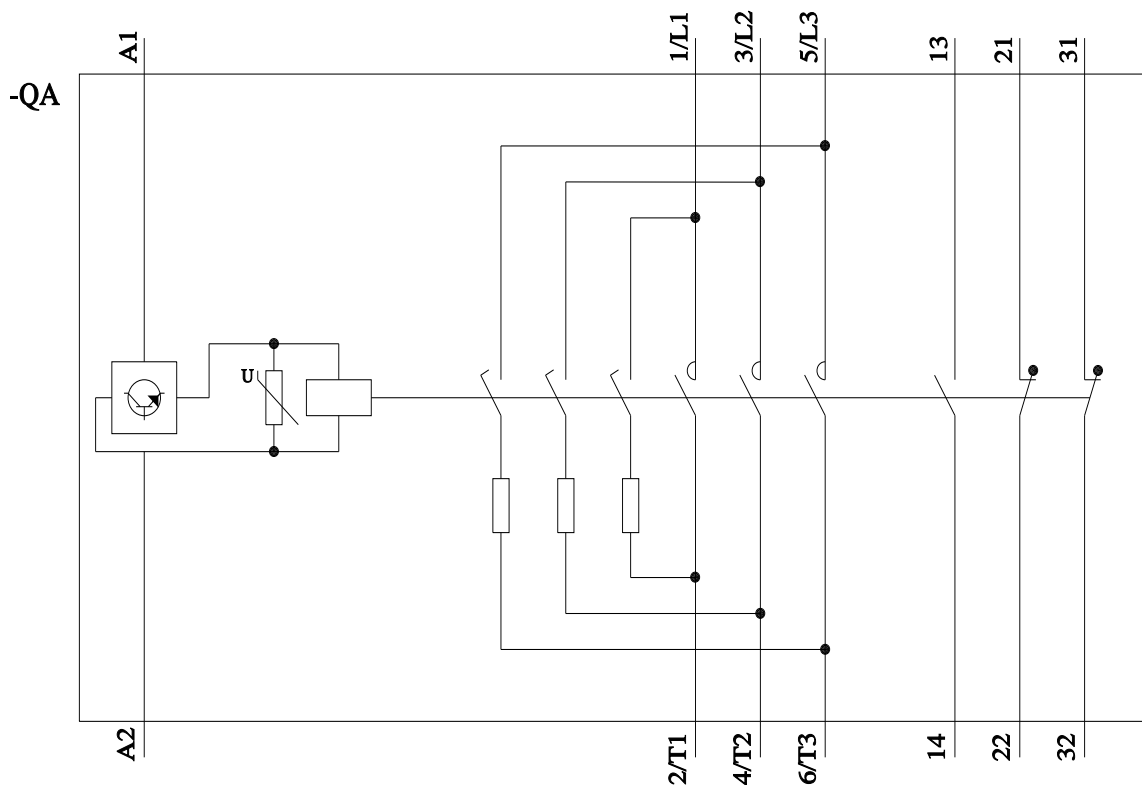
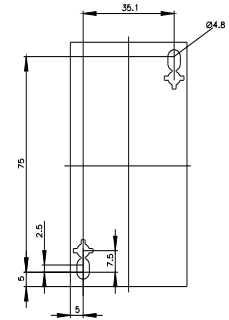
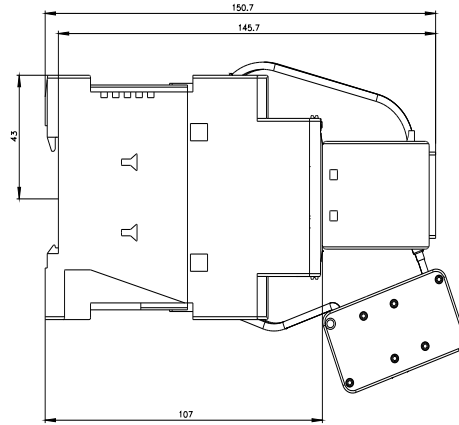
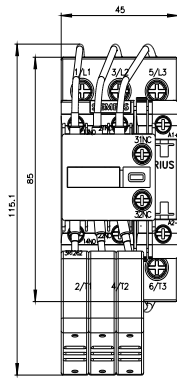
[Bestätigungen](#)



Konformitätserklärung	Prüfbescheinigungen	Marine / Schiffbau	Sonstige
UK-Konformitätserklärung	 EG-Konf.	Typprüfbescheinigung/Werkzeugnis	Bestätigungen
			 VDE

Gefahrgut
Transport Information
Weitere Informationen

Information- and Downloadcenter (Kataloge, Broschüren,...)
<https://www.siemens.de/ic10>
 Industry Mall (Online-Bestellsystem)
<https://mall.industry.siemens.com/mall/de/de/Catalog/product?mlfb=3RT2627-1NB35>
 CAX-Online-Generator
<http://support.automation.siemens.com/WW/CAXorder/default.aspx?lang=de&mlfb=3RT2627-1NB35>
 Service&Support (Handbücher, Betriebsanleitungen, Zertifikate, Kennlinien, FAQs,...)
<https://support.industry.siemens.com/cs/ww/de/ps/3RT2627-1NB35>
 Bilddatenbank (Produktfotos, 2D-Maßzeichnungen, 3D-Modelle, Geräteschaltpläne, EPLAN Makros, ...)
http://www.automation.siemens.com/bilddb/cax_de.aspx?mlfb=3RT2627-1NB35&lang=de
 Kennlinien: Auslöseverhalten, I²t, Durchlassstrom
<https://support.industry.siemens.com/cs/ww/de/ps/3RT2627-1NB35/char>
 Weitere Kennlinien (z. B. Elektrische Lebensdauer, Schalthäufigkeit)
<http://www.automation.siemens.com/bilddb/index.aspx?view=Search&mlfb=3RT2627-1NB35&objectype=14&gridview=view1>



letzte Änderung:

08.12.2021

