



circuit breaker 3VA1 IEC frame 160 breaking capacity class N
 $I_{cu}=25kA @ 415V$ 3-pole, line protection TM240, ATAM, $I_n=160A$
 overload protection $I_r=112A...160A$ short-circuit protection $I_i=5...10 \times I_n$
 In clamp connection shunt trip (STL) 220-250V DC, 208-277V AC 2
 auxiliary switches HQ 1 trip alarm switch HQ

Wersja	
Nazwa markowa produktu	SETRON
oznaczenie produktu	Wyłącznik kompaktowy
wykonanie produktu	Ochrona instalacji
wykonanie wyzwalacza nadprądowego	TM240
funkcja ochrony wyzwalacza nadprądowego	LI
liczba biegunów	3
wykonanie wyzwalacza pomocniczego	Wyzwalacz napięciowy (STL)
wykonanie łącznika pomocniczego	2 łączniki pomocnicze + 1 przełącznik sygnalizacyjny zadziałania HQ

Ogólne dane techniczne	
Znamionowe napięcie izolacji U_i	800 V
Maks. napięcie znamionowe łączeniowe U_e przy AC	690 V
napięcie robocze / przy DC / wartość znamionowa	500 V
żywność mechaniczna (liczba cykli łączeniowych) / typowy	15 000
trwałość elektryczna (w cyklach łączenia) / przy AC-1 / przy 380/415 V / przy 50/60 Hz	8 000

właściwość produktu / dla przewodu neutralnego / możliwość wyposażenia/doposażenia / ochrona zwarciowa i przeciążeniowa	Nigdy
wykonanie monitoringu zwarcia doziemnego	Bez
funkcja produktu	
• funkcja komunikacji	Nigdy
• kontrola zaniku fazy	Nigdy
• inna funkcja pomiarowa	Nigdy
masa netto	1,08 kg

Elektryczność

prąd ciągły / wartość znamionowa / maksymalny	160 A
Znamionowy prąd ciągły I _u	160 A
prąd roboczy	
• 40°C	160 A
• przy 45°C	160 A
• przy 50°C	160 A
• przy 55°C	153,6 A
• przy temp. 60°C	150,4 A
• przy 65°C	147,2 A
• przy 70°C	144 A

Zdolność przełączania IEC 60947

klasa zdolności łączeniowej wyłącznika	N
zdolność wyłączeniowa granicznego prądu zwarcia (I _{cu})	
• przy 240 V	36 kA
• przy 415 V	25 kA
• przy 440 V	16 kA
• przy 690 V	7 kA
zdolność wyłączeniowa eksploatacyjnego prądu zwarcia (I _{cs})	
• przy 240 V	36 kA
• przy 415 V	25 kA
• przy 440 V	16 kA
• przy 690 V	5 kA
zdolność załączania, prąd zwarciowy (I _{cm})	
• przy 240 V	75,6 kA
• przy 415 V	52,5 kA
• przy 440 V	32 kA
• przy 690 V	10,5 kA

Regulowane parametry

regulowana wartość progowa prądu / wyzwalacza przeciążeniowego zależnego od prądu / wartość początkowa	112 A
regulowana wartość progowa prądu / wyzwalacza przeciążeniowego zależnego od prądu / wartość końcowa	160 A
klasa wyzwalań / wyzwalacza L / przy charakterystyce I _{2t} / wartość początkowa	1
klasa wyzwalań / wyzwalacza L / przy charakterystyce I _{2t} / wartość końcowa	1
regulowana wartość progowa prądu / bezzwłocznego wyzwalacza zwarciovego / wartość początkowa	800 A
regulowana wartość progowa prądu / bezzwłocznego wyzwalacza zwarciovego / wartość końcowa	1 600 A

Konstrukcja mechaniczna

Wysokość	130 mm
Szerokość	76,2 mm
głębokość	70 mm

Połączenia

schemat przyłączeniowy złącza elektrycznego / dla głównego obwodu prądowego	Przyłącze z przodu
wykonanie przyłącza elektrycznego / dla głównego obwodu prądowego	Przyłącze ramowe
rodzaj przekrojów poprzecznych możliwych do podłączenia przewodów / zacisku do przewodów okrągłych / wielożyłowy	1 x (1,5-70 mm ²)

Obwód pomocniczy

element składowy produktu	
<ul style="list-style-type: none"> wyzwalacz podnapięciowy 	Nigdy
<ul style="list-style-type: none"> wyzwalacz napięciowy 	Tak
<ul style="list-style-type: none"> wyzwalacz podnapięciowy ze stykiem wyprzedzającym 	Nigdy
<ul style="list-style-type: none"> sygnalizacja wyzwolenia 	Tak
liczba zestyków przełącznych / dla styków pomocniczych	3

Akcesoria

rozszerzenie produktu / opcjonalny / napęd silnikowy	Tak
numer artykułu producenta	
<ul style="list-style-type: none"> zintegrowanych łączników pomocniczych/łączników alarmowych 	3VA9988-0AA12
<ul style="list-style-type: none"> zintegrowanych łączników pomocniczych/łączników alarmowych 	3VA9988-0AB12
<ul style="list-style-type: none"> zintegrowanych wyzwalaczy pomocniczych 	3VA9688-0BL33

Warunki środowiskowe

stopień ochrony IP / od prądu	IP40
temperatura otoczenia	
• podczas pracy / minimalny	-25 °C
• podczas pracy / maksymalny	70 °C
• podczas magazynowania / minimalny	-40 °C
• podczas magazynowania / maksymalny	80 °C

Certyfikaty

oznaczenie środków roboczych / zgodnie z IEC 81346-2:2009	Q
---	---

General Product Approval	EMC	Declaration of Conformity
---------------------------------	------------	----------------------------------



[Miscellaneous](#)



Test Certificates

[Type Test Certificates/Test Report](#)

[Miscellaneous](#)

[Special Test Certificate](#)

Shipping Approval



Shipping Approval

other



[CCS / China Classification Society](#)

[Manufacturer Declaration](#)

[Miscellaneous](#)

Więcej informacji

Information- and Downloadcenter (Catalogs, Brochures,...)

<http://www.siemens.com/lowvoltage/catalogs>

Industry Mall (Online ordering system)

<https://mall.industry.siemens.com/mall/en/en/Catalog/product?mlfb=3VA1116-3EF36-0KH0>

Service&Support (Manuals, Certificates, Characteristics, FAQs,...)

<https://support.industry.siemens.com/cs/ww/pl/ps/3VA1116-3EF36-0KH0>

Image database (product images, 2D dimension drawings, 3D models, device circuit diagrams, ...)

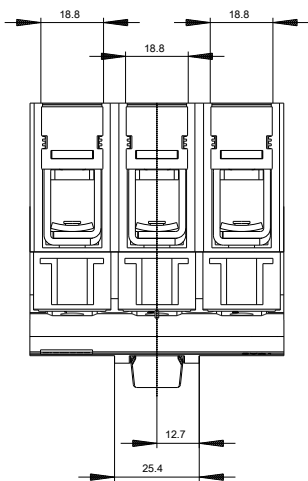
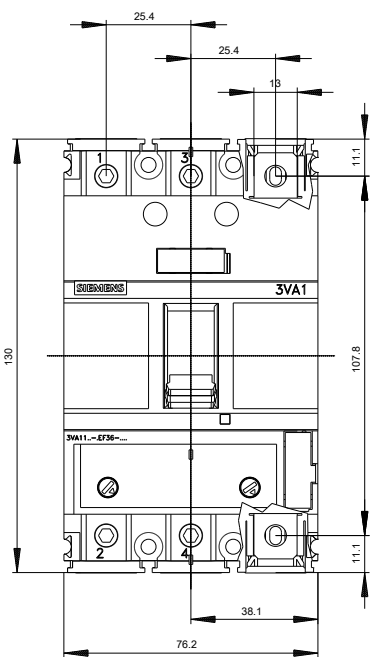
http://www.automation.siemens.com/bilddb/cax_en.aspx?mlfb=3VA1116-3EF36-0KH0

CAX-Online-Generator

<http://www.siemens.com/cax>

Tender specifications

<http://www.siemens.com/specifications>





Ostatnia zmiana:

14.09.2019