

Potencjometr, wersja kompaktowa, 22 mm, okrągły, tworzywo sztuczne, czarny, 1k Ohm, z uchwytem, przyłącze śrubowe



Nazwa markowa produktu	SIRIUS ACT
oznaczenie produktu	Potencjometr
wykonanie produktu	Urządzenie kompaktowe
oznaczenie typu produktu	3SU1
numer artykułu producenta	
<ul style="list-style-type: none"> dostarczonego uchwyty 	3SU1500-0AA10-0AA0

Obudowa

Liczba punktów sterowniczych	1
------------------------------	---

Element uruchamiający

sposób działania napędu	regulacja bezstopniowa Kąt obrotu 280°
kolor	
<ul style="list-style-type: none"> napędu 	czarny
materiał napędu	Tworzywo
Kształt napędu	Okrągły
średnica zewnętrzna napędu	30 mm
maksymalny kąt wychylenia [°]	280°





Pierścień frontowy

element składowy produktu pierścień metalowy	Nigdy
--	-------

Uchwyt	
materiał uchwytu	Tworzywo
Ogólne dane techniczne	
napięcie izolacji	
• wartość znamionowa	500 V
stopień zanieczyszczenia	3
• Stopień ochrony IP	IP66, IP67, IP69(IP69K)
• stopień ochrony IP zacisku przyłączeniowego	IP20
Stopień ochrony NEMA	NEMA 1, 2, 3, 3R, 4, 4X, 12, 13
odporność na wstrząsy	
• zgodnie z IEC 60068-2-27	Półfala sinusoidalna 50g / 11 ms
• do aplikacji kolejowych zg. z DIN EN 61373	Kategoria 1, Klasa B
żywność mechaniczna (liczba cykli łączeniowych)	
• typowy	25 000
oznaczenie środków roboczych zgodnie z IEC 81346-2:2009	S
oznaczenie środków roboczych zgodnie z DIN EN 61246-2	S
Przyłącza/Zaciski	
wykonanie przyłącza elektrycznego	Przyłącze śrubowe
rodzaj przekrojów poprzecznych możliwych do podłączenia przewodów	
• jednożyłowy z tulejką kablową	2x (0,5 ... 0,75 mm ²)
• jednożyłowy bez tulejki kablowej	2x (1,0 ... 1,5 mm ²)
• typu linka z tulejką kablową	2x (0,5 ... 1,5 mm ²)
• typu linka bez tulejki kablowej	2x (1,0 ... 1,5 mm ²)
• przy przewodach AWG	2x (18 ... 14)
moment dokręcenia śrub w uchwycie	1 ... 1,2 N·m
moment dokręcenia	
• przy zacisku śrubowym	0,8 ... 1 N·m
Warunki środowiska	
temperatura otoczenia	
• podczas pracy	-25 ... +70 °C
• podczas magazynowania	-40 ... +80 °C
Kategoria środowiskowa podczas pracy zg. z IEC 60721	3M6, 3S2, 3B2, 3C3, 3K6 (w przypadku względnej wilgotności powietrza w zakresie 10 ... 95%, kondensacja podczas pracy niedozwolona w przypadku wszystkich urządzeń za tablicą przednią)
Instalacja/ Mocowanie/ Wymiary	
wysokość	40 mm
szerokość	30 mm
Kształt otworu instalacyjnego	Okragły

Średnica montażowa	22,3 mm
dodatnia tolerancja średnicy montażowej	0,4 mm
wysokość montażowa	19,4 mm
szerokość montażowa	30 mm
głębokość montażowa	46 mm

Aprobaty/Certyfikaty

General Product Approval	Declaration of Conformity	Test Certificates
 CSA	 UL	 EAC
	 EG-Konf.	Miscellaneous Type Test Certificates/Test Report

other

[Confirmation](#)

Więcej informacji

Information- und Downloadcenter

<http://www.siemens.com/industrial-controls/catalogs>

Industry Mall

<https://mall.industry.siemens.com/mall/pl/pl/Catalog/product?mlfb=3SU1200-2PQ10-1AA0>

CAX-Online-Generator

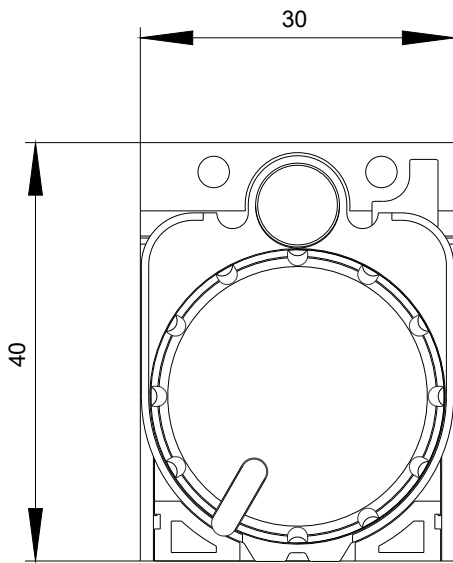
<http://support.automation.siemens.com/WW/CAXorder/default.aspx?lang=en&mlfb=3SU1200-2PQ10-1AA0>

Service&Support

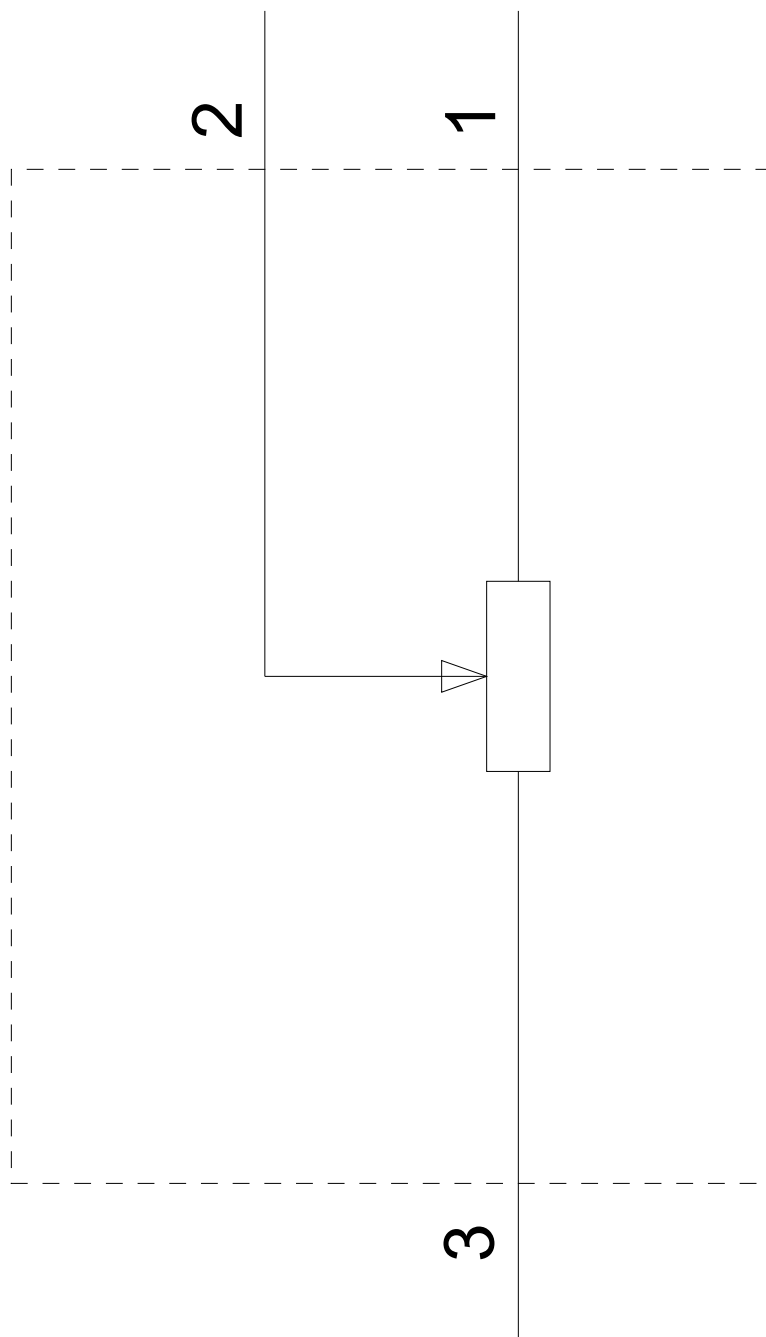
<https://support.industry.siemens.com/cs/ww/en/ps/3SU1200-2PQ10-1AA0>

Image database (product images, 2D dimension drawings, 3D models, device circuit diagrams, EPLAN macros, ...)

http://www.automation.siemens.com/bilddb/cax_de.aspx?mlfb=3SU1200-2PQ10-1AA0&lang=en



$-R$
1 KOhm



Ostatnia zmiana:

13.09.2019