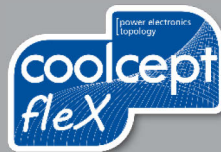


# coolcept fleX

## Instrukcja instalacji i obsługi



## Przedmowa

Dziękujemy, że zdecydowali się Państwo na falownik z rodziny produktów *coolcept fleX* firmy Steca Elektronik GmbH. Wykorzystując energię słoneczną wnoszą Państwo istotny wkład w ochronę środowiska ograniczając obciążenie atmosfery ziemskiej przez dwutlenek węgla (CO<sub>2</sub>) i inne szkodliwe związki gazowe.

Wszelkie prawa, również prawa do tłumaczenia, zastrzeżone. Zakaz reprodukcji i przetwarzania z wykorzystaniem systemów elektronicznych którejkolwiek części niniejszego podręcznika w jakiegokolwiek formie bez naszej pisemnej zgody.

Producent: Steca Elektronik GmbH  
Mammostrasse 1  
87700 Memmingen, Niemcy  
[www.steca.com](http://www.steca.com)

Telefon: 49 (0) 8331 85 58-0  
Faks: 49 (0) 8331 85 58-131

Wydanie: Z01 | Maj 2018 r.

# Spis treści

<b>1</b>	<b>Informacje ogólne .....</b>	<b>5</b>
1.1	Akcesoria .....	5
1.2	Dokumenty .....	5
1.3	Odpowiedzialność cywilna, rękojmia, gwarancja .....	5
1.4	Styk.....	5
1.5	Portal monitoringu.....	5
1.6	Deklaracja zgodności UE.....	5
<b>2</b>	<b>Skróty .....</b>	<b>6</b>
<b>3</b>	<b>Bezpieczeństwo .....</b>	<b>6</b>
3.1	Przeznaczenie produktu .....	6
3.2	Grupa docelowa .....	6
3.3	Ogólne wskazówki bezpieczeństwa.....	7
3.4	Oznaczenia i symbole.....	8
3.4.1	Znaki bezpieczeństwa .....	8
3.4.2	Ostrzeżenia .....	8
3.4.3	Oznaczenia i znaki bezpieczeństwa na urządzeniu.....	8
<b>4</b>	<b>Opis .....</b>	<b>9</b>
4.1	Zakres dostawy .....	9
4.2	Budowa urządzenia .....	10
4.3	Przyłącza .....	10
4.4	Przykładowe przyłącze .....	10
4.5	Przyłącza, komunikacja oraz DC/AC .....	11
4.6	Kabel przyłączeniowy .....	11
4.7	Wyświetlacz.....	12
4.8	Chłodzenie.....	12
4.9	Monitoring sieci.....	12
4.10	Transmisja danych.....	12
4.10.1	"COM1" oraz "COM2".....	12
4.10.2	Przewód transmisji danych Modbus RTU.....	13
4.10.3	Alternatywny przewód transmisji danych RS485 .....	13
4.10.4	LAN.....	13
4.11	Specyfika dot. przyłączenia .....	14
4.12	Wskazania danych.....	14
4.12.1	Przechowywanie danych .....	14
<b>5</b>	<b>Instalacja.....</b>	<b>15</b>
5.1	Wskazówki bezpieczeństwa dot. montażu i instalacji .....	15
5.2	Montaż falownika .....	16
5.3	Przygotowanie przyłącza AC .....	17
5.3.1	Wyłącznik różnicowo-prądowy FI .....	17
5.3.2	Przewody kablowe AC.....	17
5.3.3	Konfekcjonowanie wtyczki AC.....	18
5.3.3.1	Przygotowanie kabla.....	18
5.3.3.2	Montaż kabla do wtyczki AC.....	18

---

5.4	Przygotowanie przyłącza DC .....	20
5.5	Podłączenie falownika i włączenie AC .....	21
<b>6</b>	<b>Demontaż falownika.....</b>	<b>22</b>
6.1	Wyłączenie AC i DC .....	22
6.2	Otwarcie wtyczki AC .....	23
6.3	Demontaż falownika z płyty montażowej .....	23
<b>7</b>	<b>Pierwsze uruchomienie .....</b>	<b>23</b>
7.1	Przeprowadzenie pierwszego uruchomienia .....	23
7.2	Zakończenie pierwszego uruchomienia .....	23
7.3	Ustawienie Zarządzania uzyskiem .....	24
7.3.1	Podłączenie licznika energii .....	24
7.3.2	Wybór licznika energii .....	24
7.3.3	Ograniczenie dynamicznej wartości uzysku .....	24
7.4	Włączenie DC .....	24
<b>8</b>	<b>Obsługa .....</b>	<b>25</b>
8.1	Przyciski obsługi .....	25
8.2	Funkcje przycisków obsługi .....	25
8.3	Struktura menu .....	27
8.4	Nawigacja do struktury menu .....	27
<b>9</b>	<b>Usterki .....</b>	<b>28</b>
9.1	Typ komunikatu o zdarzeniu .....	28
<b>10</b>	<b>Konserwacja i utrzymanie .....</b>	<b>29</b>
<b>11</b>	<b>Usuwanie odpadów.....</b>	<b>29</b>
<b>12</b>	<b>Dane techniczne.....</b>	<b>29</b>
12.1	StecaGrid 1511, 2011, 2511, 3011 oraz 3611 .....	29
12.2	StecaGrid 3011_2, 3611_2 oraz 4611_2 .....	32

## 1 Informacje ogólne

Niniejsza instrukcja zawiera informacje na temat bezpiecznego stosowania falownika oraz wszystkie informacje potrzebne specjalistom do zainstalowania a użytkownikom do obsługi falownika.

Falowniki coolcept fleX są dostępne w różnych wersjach dla różnych klas mocy. Wszystkie falowniki z wyjątkiem modelu StecaGrid 3611\_2 są przeznaczone do podłączenia do jednego fotowoltaicznego generatora prądu zwanego także generatorem PV. Falownik StecaGrid 3611\_2 jest odpowiedni do podłączenia do dwóch fotowoltaicznych generatorów prądu.

Falowniki coolcept fleX są dostępne w następujących wersjach:

- StecaGrid 1511
- StecaGrid 2011
- StecaGrid 2511
- StecaGrid 3011
- StecaGrid 3611
- StecaGrid 3011\_2
- StecaGrid 3611\_2
- StecaGrid 4611\_2

### 1.1 Akcesoria

Informacje na temat akcesoriów, opcji, właściwych fotowoltaicznych generatorów prądu oraz materiału instalacyjnego należy uzyskać u montera instalacji lub w firmie Steca.

### 1.2 Dokumenty

Karty Informacji Technicznej, rysunki, tabele krajowe oraz certyfikaty są dostępne do pobrania na stronie głównej Steca.

### 1.3 Odpowiedzialność cywilna, rękojmia, gwarancja

Warunki dot. urządzenia są dostępne na stronie głównej Steca jako materiały do pobrania: <http://www.steca.com/pv-grid/warranties>.

### 1.4 Styk

W przypadku usterek i reklamacji prosimy o kontakt z lokalnym punktem sprzedaży, w którym zakupiono produkt. Tam zostanie Państwu udzielona dalsza pomoc we wszystkich kwestiach.

Kontakt w Europie:

Steca Elektronik GmbH

Mammostrasse 1

87700 Memmingen

Niemcy

Internet: [www.steca.com](http://www.steca.com)

Telefon: +49 (0) 8331 8558-833

+49 700 STECAGRID

Faks: +49 (0) 8331 8558-132

Od poniedziałku do piątku od godz. 8:00 do 16:00

### 1.5 Portal monitoringu

Na portalu monitoringu sunCloud firmy Stece możliwy jest bezpłatny monitoring fotowoltaicznego generatora prądu: <https://steca.powerdoo.com>

### 1.6 Deklaracja zgodności UE

Produkty opisane w niniejszym dokumencie spełniają właściwe europejskie dyrektywy. Certyfikat jest dostępny na naszej stronie głównej w obszarze materiałów do pobrania.

## 2 Skróty

Skrót	Opis
AC	<b>A</b> lternating <b>C</b> urrent (prąd przemienny)
DC	<b>D</b> irect <b>C</b> urrent (prąd stały)
LAN	<b>L</b> ocal <b>A</b> rea <b>N</b> etwork (sieć lokalna)
MPP	<b>M</b> aximum <b>P</b> ower <b>P</b> oint (punkt roboczy o najwyższej mocy użytecznej)
MPP-Tracker	Reguluje moc podłączonych pionów modułowych do MPP
PV	<b>P</b> hotovoltaik (technika przekształcania energii słonecznej w energię elektryczną)
RTU	<b>R</b> emote <b>T</b> erminal <b>U</b> nit (terminal zdalnej obsługi)
SELV	<b>S</b> afety <b>E</b> xtra <b>L</b> ow <b>V</b> oltage (napięcie bezpieczne)
TCP/IP	<b>T</b> ransmission <b>C</b> ontrol <b>P</b> rotocol/ <b>I</b> nternet <b>P</b> rotocol (protokół komunikacyjny)

## 3 Bezpieczeństwo

### 3.1 Przeznaczenie produktu

Falowniki coolcept fleX są przeznaczone do zasilania w prąd jednofazowy oraz odpowiednio do montażu naściennego na zewnątrz i wewnątrz pomieszczeń.

Falownik można stosować tylko do:

- Fotowoltaicznych generatorów prądu połączonych z siecią.
- Fotowoltaicznych generatorów prądu, których przyłącza są nieuziemiowane.
- Modułów solarnych klasy A zgodnie z IEC 61730, ponieważ falownik nie ma separacji galwanicznej.
- Gdy maksymalne dozwolone napięcie systemowe fotowoltaicznego generatora prądu jest wyższe niż napięcie sieciowe AC.

### 3.2 Grupa docelowa

Grupą docelową niniejszej Instrukcji są specjaliści i personel obsługi, o ile nie przewidziano inaczej. Specjalistami są:

- Osoby dysponujące wiedzą w zakresie właściwych terminów i umiejętności dot. instalowania i użytkowania fotowoltaicznych generatorów prądu.
- Osoby, które na podstawie wiedzy i doświadczeń są w stanie ocenić następujące prace i rozpoznać możliwe zagrożenia:
  - Montaż urządzeń elektrycznych
  - Konfekcjonowanie i podłączanie przewodów transmisji danych
  - Konfekcjonowanie i podłączanie przewodów zasilania elektrycznego

### 3.3 Ogólne wskazówki bezpieczeństwa

- Dokument należy przechowywać zawsze w zasięgu ręki w miejscu stosowania falownika.  
W przypadku zmiany właściciela dokument należy przekazać z falownikiem.
- Przed przystąpieniem do instalacji i użytkowania falownika należy przeczytać ze zrozumieniem niniejszy dokument.
- Falownik można uruchomić dopiero wtedy, gdy zainstalowano wyłącznik nadmiarowo-prądowy lub przeciwpożarowy wyłącznik prądu.
- Nieprawidłowo podłączone komponenty mogą uszkodzić falownik.
- Falownik należy natychmiast wyłączyć oraz odłączyć od sieci i fotowoltaicznych generatorów prądu, jeżeli uszkodzeniu ulegnie jeden z poniższych komponentów:
  - Falownik (nie działa, widoczne uszkodzenia, wydobywający się dym, do środka przedostała się ciecz etc.)
  - Przewody
  - Fotowoltaiczne generatory prądu
- Urządzenie wolno włączyć dopiero po jego naprawieniu przez specjalistę.
- Niebezpieczne napięcie może wystąpić nawet do 10 minut po odłączeniu falownika od źródeł napięcia.
- Przed rozpoczęciem pracy przy falowniku należy go odłączyć od obydwu źródeł napięcia (sieć elektryczna i fotowoltaiczny generator prądu).
- Działania opisane w niniejszym dokumencie należy wykonywać zawsze w podanej kolejności.
- Nie zmieniać lub nie usuwać fabrycznych oznaczeń znajdujących się na falowniku.
- Nie otwierać falownika. Zagrożenie życia! Ponadto otwarcie falownika spowoduje utratę świadczeń gwarancyjnych.
- Nie należy zakrywać falownika.
- Dzieci trzymać z dala od falownika.
- Należy przestrzegać informacji producenta podłączonych komponentów.
- Przestrzegać ogólnych i krajowych przepisów bezpieczeństwa oraz przepisów dotyczących zapobiegania wypadkom.







W zależności od rodzaju konstrukcji falownik może spowodować brak doprowadzenia prądu do sieci.

### 3.4 Oznaczenia i symbole

#### 3.4.1 Znaki bezpieczeństwa

Na falowniku oraz w niniejszej Instrukcji stosuje się następujące znaki bezpieczeństwa:

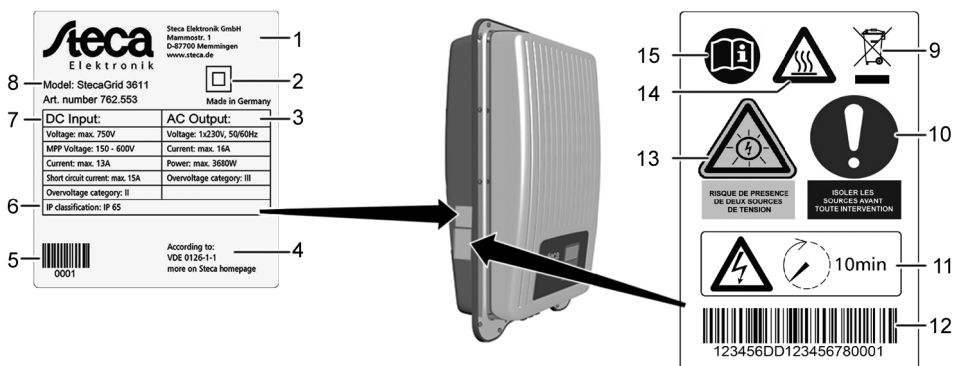
Znaki ostrzegawcze	Rodzaj zagrożenia
	Ostrzeżenie przed niebezpiecznym napięciem elektrycznym
	Ostrzeżenie przed niebezpiecznym miejscem
	Ostrzeżenie przed gorącą nawierzchnią
	Informacja dot. usuwania odpadów (oddzielne składowanie urządzeń elektrycznych i elektronicznych)

#### 3.4.2 Ostrzeżenia

W niniejszej instrukcji stosuje się następujące ostrzeżenia:

Ostrzeżenie	Znaczenie
<b>NIEBEZPIECZEŃSTWO</b>	Informuje o niebezpiecznej sytuacji prowadzącej do śmierci lub do ciężkich obrażeń w przypadku braku działań profilaktycznych.
<b>OSTRZEŻENIE</b>	Informuje o możliwej niebezpiecznej sytuacji, która może prowadzić do śmierci lub do ciężkich obrażeń w przypadku braku działań profilaktycznych.
<b>INFORMACJA</b>	Informuje o możliwej niebezpiecznej sytuacji, która może prowadzić do szkód rzeczowych lub środowiskowych w przypadku braku działań profilaktycznych.

#### 3.4.3 Oznaczenia i znaki bezpieczeństwa na urządzeniu



- 1 Adres producenta
- 2 Symbol "Klasa ochronna II"
- 3 Dane techniczne wyjścia AC



- 4 Norma dot. monitoringu sieci
- 5 Kod kreskowy (do celów wewnętrznych)
- 6 Stopień ochrony
- 7 Dane techniczne wejścia DC
- 8 Numer artykułu i oznaczenie produktu
- 9 Informacja dot. usuwania odpadów (oddzielne składowanie urządzeń elektrycznych i elektronicznych)
- 10 Żądanie oddzielenia od źródeł energii przed podjęciem wszelkich ingerencji
- 11 Informacja o występowaniu napięcia po odłączeniu falownika
- 12 Numer seryjny (kod kreskowy i pismo czytelne)
- 13 Ostrzeżenie przed napięciem elektrycznym (dwa źródła napięcia)
- 14 Ostrzeżenie przed gorącą nawierzchnią
- 15 Przestrzegaj instrukcji



Tylko dla Australii: Odkleić symbol "Klasa ochronna II" (2) z tabliczki znamionowej.

## 4 Opis

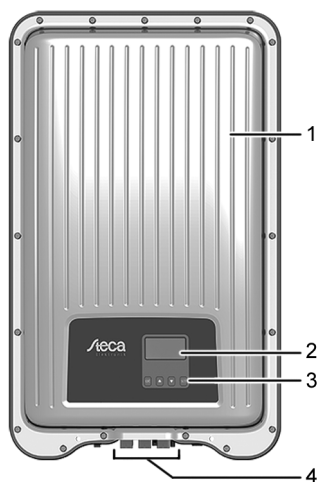
### 4.1 Zakres dostawy



- 1 Falownik
- 2 Płyta montażowa
- 3 Wtyczka AC
- 4 Wtyczka DC (para\*)
- 5 Zatyczka (3 sztuki)
- 6 Instrukcja instalacji i obsługi

\* coolcept fleX 3011\_2, 3611\_2 oraz 4611\_2: dwie pary

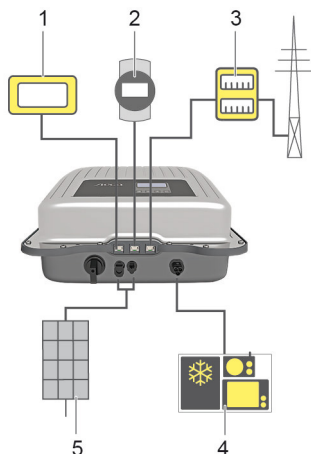
## 4.2 Budowa urządzenia



- 1 Obudowa
- 2 Wyświetlacz (monochromatyczny, 128 x 64 pikseli)
- 3 Przyciski obsługi (funkcje zob. rozdział 8)
- 4 Przyłącza

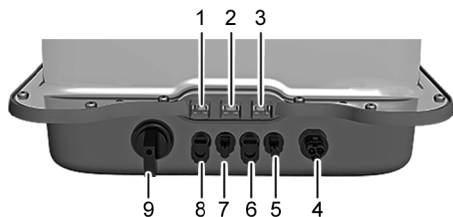
## 4.3 Przyłącza

### 4.4 Przykładowe przyłącza



- 1 Przyłącze systemu analitycznego
- 2 Rejestrator danych/inne falowniki
- 3 Przyłącze licznika energii elektrycznej na przyłączy sieciowym
- 4 Przyłącze sieciowe
- 5 Generator solarny (2 x dla StecaGrid 3011\_2, 3611\_2, 4611\_2)

## 4.5 Przyłącza, komunikacja oraz DC/AC



- 1 LAN (gniazdo RJ45)
- 2 COM2 (gniazdka RJ45)
- 3 COM1 (gniazdka RJ45)
- 4 Przyłącze AC
- 5 Przyłącze DC biegun '-\*' (wejście DC, tracker MPP 2)
- 6 Przyłącze DC biegun '+\*' (wejście DC, tracker MPP 2)
- 7 Przyłącze DC biegun '-' (wejście DC, tracker MPP 1)
- 8 Przyłącze DC biegun '+' (wejście DC, tracker MPP 1)
- 9 Rozłącznik obciążenia DC (rozłącza jednocześnie wejście dodatnie i ujemne)

\* tylko dla StecaGrid 3011\_2, 3611\_2 oraz 4611\_2

## 4.6 Kabel przyłączeniowy

Obsadzenie wtyków alternatywnego przewodu transmisji danych RS485.

Urządzenie	Falownik	Solar-Log	WEB log <sup>1)</sup>	Kiwigrad	Sygnal
Przyłącze	COM1/COM2	Listwa zacisków	RJ12	Listwa zacisków	↓
Styk	1	1	2	A	Data A
	2	4	4	B	Data B
	3	-	-	-	-
	4	-	-	-	-
	5	-	-	-	-
	6	-	-	-	-
	7	-	-	-	-
	8	3	6	GND	Ground



### INFORMACJA

<sup>1)</sup> Styk 1 gniazda RJ12 prowadzi do 24 V DC!


Wejście RS485 falownika może zostać uszkodzone.

- ▶ Nigdy nie podłączaj alternatywnego przewodu transmisji danych do styku 1.

## 4.7 Wyświetlacz

Na wyświetlaczu pojawiają się punkty menu falownika.

Wciśnięcie dowolnego przycisku włącza podświetlanie tła na wyświetlaczu. Tryby pracy falownika są przedstawione, jak poniżej:

Wyświetlacz	Znaczenie
	Falownik przetwarza duże ilości danych. Wprowadzenie danych przez użytkownika jest niemożliwe
Podświetlenie tła miga na czerwono z komunikatem o zdarzeniu	Usterka

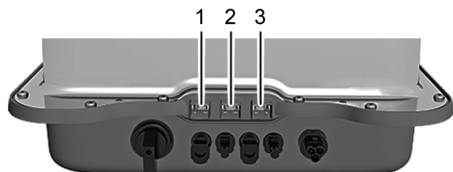
## 4.8 Chłodzenie

Falownik może nagrzewać się podczas eksploatacji. Jest to normalna reakcja urządzenia podczas pracy. Wentylator rozprowadza równomiernie emitowane ciepło w zamkniętej obudowie na powierzchni obudowy. Żeberka chłodziarki oddają ciepło do otoczenia.

## 4.9 Monitoring sieci

Monitoring sieci w urządzeniu nieustannie kontroluje parametry publicznej sieci elektrycznej. Jeżeli monitoring sieci rozpozna odchylenie parametrów sieciowych od wymogów ustawowych, automatycznie wyłączy urządzenie. Jeżeli publiczna sieć elektryczna będzie ponownie spełniać wymagania, urządzenie automatycznie włączy się ponownie.

## 4.10 Transmisja danych



- Złącze "LAN" (1) (Ethernet sieci TCP/IP) dla komunikacji centralnym serwerem danych.
- Złącze "COM1" (2) (magistrala RS485) do komunikacji z urządzeniami zewnętrznymi, np. z rejestratorem danych.
- Złącze "COM2" (3) (Modbus RTU) dla komunikacji, np. z zewnętrznym licznikiem energii.

### 4.10.1 "COM1" oraz "COM2"

Falownik może komunikować się z innymi urządzeniami za pośrednictwem złączy "COM1" oraz "COM2". Warunki komunikacji:

- Obydwa końce przewodu transmisji danych zostaną zaopatrzone w terminatory.
- Przewód standardowy RJ45 lub alternatywny przewód transmisji danych są używane jako magistrale BUS.

Więcej informacji na temat przyłączenia kolejnych urządzeń podstawowych i kolejnych falowników, proszę zob. "Informacje techniczne" na stronie internetowej Steca w obszarze materiałów do pobrania.

## "COM2"

Falownik może komunikować się za pośrednictwem przyłącza "COM2" z licznikami energii (Modbus RTU). W tym celu licznik energii musi spełniać następujące warunki:

- Licznik energii elektrycznej jest zaprogramowany w falowniku.
- Licznik energii elektrycznej mierzy pobór z sieci w kierunku dodatnim (proszę zob. Instrukcja licznika energii elektrycznej).

### 4.10.2 Przewód transmisji danych Modbus RTU



#### INFORMACJA

Napięcie elektryczne może spowodować uszkodzenia materiału.

- ▶ Zlecać wykonanie alternatywnego przewodu transmisji danych wyłącznie specjalistom.
- ▶ Do instalacji na zewnątrz budynku stosować wyłącznie odpowiednie zewnętrzne kable krosowe Patch cord!

Jako przewodu transmisji danych używać standardowego przewodu RJ45 lub kabla krosowego CAT5. Więcej informacji na temat połączenia wtyków przewodu transmisji danych Modbus RTU, proszę zob. "Informacje techniczne" na stronie internetowej Steca w obszarze materiałów do pobrania.

### 4.10.3 Alternatywny przewód transmisji danych RS485

Dla potrzeb alternatywnego przewodu transmisji danych zastosować kabel Cat 5 dla długich przewodów transmisji danych.

Więcej informacji na temat przewodu transmisji danych, zamieszczenia terminatorów RS485 lub obsadzenia złączy alternatywnego przewodu transmisji danych RS485, proszę zob. "Informacje techniczne" na stronie internetowej Steca w obszarze materiałów do pobrania.

### 4.10.4 LAN



Automatyczne rozpoczęcie transmisji niekodowanych danych.

Po ustanowieniu połączenia sieciowego falownik automatycznie rozpocznie transmisję danych na serwer. Jeżeli automatyczna transmisja danych jest niepożądana:

- ▶ Należy usunąć przewód sieciowy.

Lub:

- ▶ Dezaktywować transmisję danych pod punktem "Ustawienia" > "Sieć".

Falownik może przysyłać dane uzysku energii i komunikaty o zdarzeniach na serwer portalu internetowego za pośrednictwem przyłącza sieci lokalnej "LAN". Portal internetowy umożliwia stworzenie wykresu graficznego danych uzysku energii. Zawsze bezpłatny portal monitoringu sunCloud umożliwia łatwą i komfortową kontrolę online fotowoltaicznych generatorów prądu.



- ▶ W punkcie menu "Ustawienia" > "Sieć" użytkownik może wprowadzić w kolejnych maskach podmenu parametry sieci, proszę zob. "Informacje techniczne" na stronie internetowej Steca w obszarze materiałów do pobrania.

## 4.11 Specyfika dot. przyłączenia

Jeżeli ustawiono kraj "Włochy", wtedy przyłącza "COM1" lub "COM2" należy podłączyć zgodnie z normą CEI 0-21. Szczegółowe opisy na ten temat, proszę zob. "Informacje techniczne" na stronie internetowej Steca w obszarze materiałów do pobrania.

## 4.12 Wskazania danych

Na wyświetlaczu będą wyświetlane następujące dane:

- Napięcie i natężenie wytworzone przez fotowoltaiczny generator prądu
- Moc i natężenie doprowadzone do publicznej sieci elektrycznej
- Aktualne napięcie i częstotliwość publicznej sieci elektrycznej
- Wygenerowane uzyski energii w ujęciu dziennym, miesięcznym i rocznym
- Aktualne stany błędów i informacje
- Informacje dot. wersji urządzenia

### 4.12.1 Przechowywanie danych

W pamięci wewnętrznej (EEPROM) będą zapisywane i komunikaty o zdarzeniach oraz uzyski energii wraz z datą. Uzyski energii będą zapisywane dla podanego okresu czasu.

Uzysk energii	Długość zapisu/Okres
Wartości 10-minutowe	31 dni
Wartości dzienne	13 miesięcy
Wartości miesięczne	30 lat
Wartości roczne	30 lat
Uzysk całkowity	Ciągle

## 5 Instalacja

### 5.1 Wskazówki bezpieczeństwa dot. montażu i instalacji



#### **NIEBEZPIECZEŃSTWO**

Napięcie elektryczne

Podczas promieniowania słonecznego fotowoltaiczne generatory prądu i przewody mogą być pod napięciem. Istnieje zagrożenie życia w wyniku porażenia prądem i wyładowania elektrycznego.

- ▶ Przed przystąpieniem do wszelkich prac należy odłączyć przyłącza DC i AC na falowniku od źródła prądu:
  - Wyłączyć wyłącznik ochronny AC i zabezpieczyć go przed ponownym włączeniem.
  - Rozłącznik obciążenia DC na falowniku przełączyć w położenie "0" i zabezpieczyć go przed ponownym włączeniem.
  - Rozłączyć połączenie wtykowe kabla DC (przestrzegać instrukcji producenta).
  - Wyjąć wtyczkę AC z falownika: Nacisnąć lekko haczyk blokujący na wtyczce AC i wyciągnąć wtyczkę AC.
- ▶ Prace instalacyjne należy zlecać wyłącznie specjalistom.
- ▶ Podłączyć kabel falownika dopiero wtedy, gdy wymaga tego Instrukcja.
- ▶ Do gniazda RJ45 podłączać tylko obwody elektryczne SELV.
- ▶ Zapewnić ciągły dostęp do przeciwpożarowego wyłącznika prądu.
- ▶ Instalację i uruchomienie zlecać tylko wykwalifikowanym specjalistom.



#### **INFORMACJA**

Nieprawidłowa instalacja może prowadzić do zmniejszenia mocy lub uszkodzenia falownika.

- ▶ Należy upewnić się, że miejsce montażu spełnia następujące warunki:
  - Powierzchnia montażowa oraz jej bezpośrednie otoczenie są stabilne, poziome, równe, trudnopalne i niegenerujące długotrwałych wibracji.
  - Warunki otoczenia są w dozwolonym zakresie (proszę zob. Dane techniczne).
  - Istnieje wolna przestrzeń wokół urządzenia (z góry i z dołu  $\geq 200$  mm, z boku i z przodu  $\geq 60$  mm).
- ▶ Nie instalować urządzenia w budynkach inwentarskich z prowadzoną hodowlą zwierząt.
- ▶ Unikać bezpośredniego nasłonecznienia urządzenia.
- ▶ Upewnić się, że wyświetlacz na zainstalowanym urządzeniu jest czytelny.



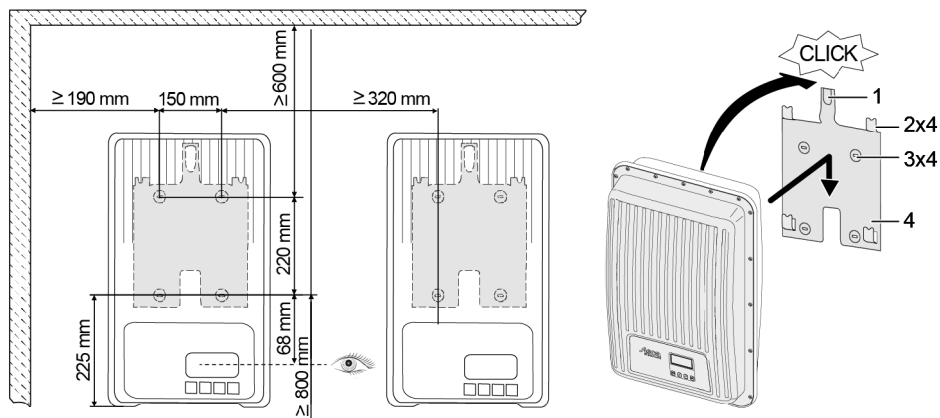
Dane przesyłane siecią publiczną nie są chronione przed możliwym dostępem osób trzecich.

Transmisja danych siecią publiczną może generować dodatkowe koszty.

- ▶ Przed skorzystaniem z sieci publicznej należy zasięgnąć informacji o możliwych powstałych kosztach.
- ▶ Korzystanie z sieci publicznej odbywa się na własne ryzyko.

- Kable ułożyć w taki sposób, aby połączenia nie mogły ulec przypadkowemu rozłączeniu.
- Podczas prowadzenia przewodu należy zwrócić uwagę, aby czynności te nie miały negatywnego wpływu na rozwiązania konstrukcyjne technicznego zabezpieczenia przeciwogniowego.
- Zwrócić uwagę, by nie występowały żadne gazy palne.
- Przestrzegać wszystkich obowiązujących przepisów i norm instalacyjnych, krajowych ustaw oraz parametrów przyłączeniowych lokalnego zakładu energetycznego.
- Należy przestrzegać parametrów przyłączeniowych podanych na tabliczce znamionowej.
- Przewodów DC nie wolno łączyć z potencjałem ziemnym.  
Wejścia DC i wyjście AC nie są od siebie separowane galwanicznie.

## 5.2 Montaż falownika



1. Zamocować płytę montażową (4) do powierzchni montażowej przy użyciu 4 śrub (3). Blacha zabezpieczająca (1) jest skierowana do góry.
2. Nałożyć falownik na płytę montażową.
3. 4 sworznie montażowe znajdujące się na tylnej stronie falownika zawiesić na wypustkach montażowych (2) płyty montażowej.
4. Docisnąć falownik do płyty montażowej. Będzie słyszalne zatrzaśnięcie noska zatrzaśku znajdującego się na tylnej stronie falownika w blaszce zabezpieczającej (1).



## 5.3 Przygotowanie przyłącza AC



### NIEBEZPIECZEŃSTWO

Napięcie elektryczne

Istnieje zagrożenie życia w wyniku porażenia prądem elektrycznym.

- ▶ Należy przestrzegać wskazówek bezpieczeństwa i ostrzeżeń zawartych w rozdziale 5.1.
- ▶ Nigdy nie rozłączać ani nie łączyć połączenia wtykowego, jeżeli połączenie AC jest pod prądem.
- ▶ Przed przystąpieniem do pracy przy przyłączy AC należy zamontować wyłącznik ochronny.

### 5.3.1 Wyłącznik różnicowo-prądowy FI

Jeżeli miejscowe przepisy dot. instalacji wymagają instalacji zewnętrznego wyłącznika różnicowo-prądowego, wtedy należy zamontować wyłącznik różnicowo-prądowy. Zgodnie z IEC 62109-1 wyłącznik różnicowo-prądowy typ A jest wystarczający.

### 5.3.2 Przewody kablowe AC

#### Odpowiednie kable

- UL AWM Style 21098, size No. AWG 14
- UL AWM Style 2464, size No. AWG 16-22

Falownik	Przekrój poprzeczny kabla Przewód AC	Strata mocy (dla długości przewodu 10 m)	Wyłącznik ochronny
StecaGrid 1511	1,5 mm <sup>2</sup>	10 W	B16
	2,5 mm <sup>2</sup>	6 W	
	4,0 mm <sup>2</sup>	4 W	
StecaGrid 2011	1,5 mm <sup>2</sup>	18 W	B16
	2,5 mm <sup>2</sup>	11 W	
	4,0 mm <sup>2</sup>	6 W	
StecaGrid 2511	2,5 mm <sup>2</sup>	16 W	B16
	4,0 mm <sup>2</sup>	11 W	
StecaGrid 3011	2,5 mm <sup>2</sup>	25 W	B16 lub B25
StecaGrid 3011_2	4,0 mm <sup>2</sup>	15 W	
StecaGrid 3611	2,5 mm <sup>2</sup>	35 W	B25
StecaGrid 3611_2	4,0 mm <sup>2</sup>	23 W	
StecaGrid 4611_2	2,5 mm <sup>2</sup>	56 W	B25
	4,0 mm <sup>2</sup>	35 W	

### 5.3.3 Konfekcjonowanie wtyczkę AC

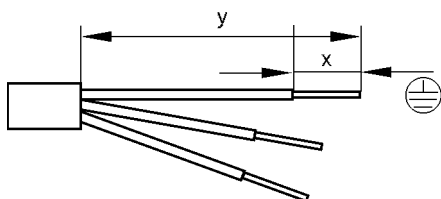


#### INFORMACJA

Nieprzestrzeganie informacji producenta wtyczki AC podczas jej podłączenia może prowadzić do uszkodzenia kabla i urządzenia.

- ▶ Należy chronić wtyczkę przed siłami zginania.
- ▶ Nie należy używać połączenia wtykowego do przerywania dopływu prądu.

#### 5.3.3.1 Przygotowanie kabla



	Złącze pojedyncze				Złącze podwójne	
	Ø 6...14		Ø 13...18		PE	N, L
	PE	N, L	PE	N, L		
Y	30	25	42	37	45	40
X	8					

#### 5.3.3.2 Montaż kabla do wtyczki AC

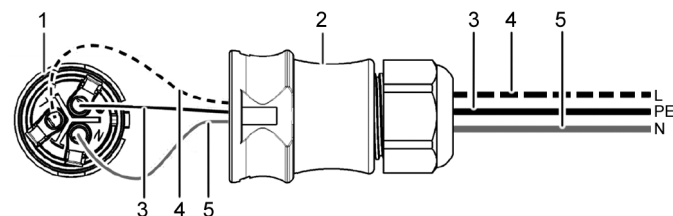


#### INFORMACJA

Nieobsadzone części wtyczki mają wpływ na stopień ochrony IP.  
Nieobsadzone wtyczki należy zawsze zamykać zatyczkami.

#### Napięcie sieciowe od 220 V do 240 V

Przewody N, L oraz PE wtyczki AC w sieci 1-fazowej połączyć z napięciem sieciowym od 220 V do 240 V.



- 1 Wtyczka AC, część wewnętrzna
- 2 Wtyczka AC, część obudowy
- 3 Przewód PE
- 4 Przewód L
- 5 Przewód N

## Napięcie sieciowe od 100 V do 127 V



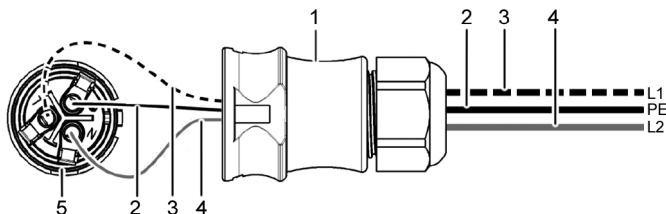
### NIEBEZPIECZEŃSTWO

Napięcie elektryczne

Istnieje zagrożenie życia w wyniku porażenia prądem podczas łączenia faz L1, L2 lub L3 z przewodami PE lub N.

- ▶ Należy przestrzegać wskazówek bezpieczeństwa i ostrzeżeń zawartych w rozdziale 5.1.

Napięcia sieciowe od 100 V do 127 V różnią się budową od napięć sieciowych z zakresu od 220 V do 240 V, ponieważ nie są 1-fazowe, lecz 2- lub 3-fazowe.



- 1 Wtyczka AC, część obudowy
- 2 Połączenie PE
- 3 Połączenie L1 (przewód zewnętrzny)
- 4 Połączenie L2 (przewód zewnętrzny)
- 5 Wtyczka AC, część wewnętrzna

### Podłączenie w sieci 2-fazowej

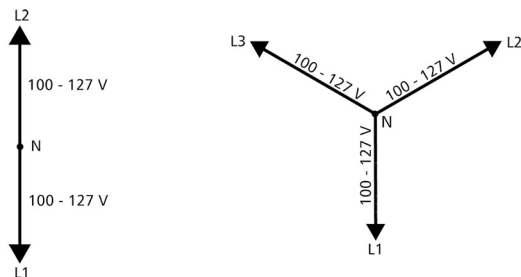
1. Złącze N i L wtyczki AC (5) połączyć między przewodami zewnętrznymi L1 (3) oraz L2 (4) przewodu sieciowego.
2. Przewód PE (2) połączyć ze złączem PE wtyczki AC.

### Podłączenie w sieci 3-fazowej

W sieci 3-fazowej będą 3 przewody zewnętrzne w jednym przewodzie:

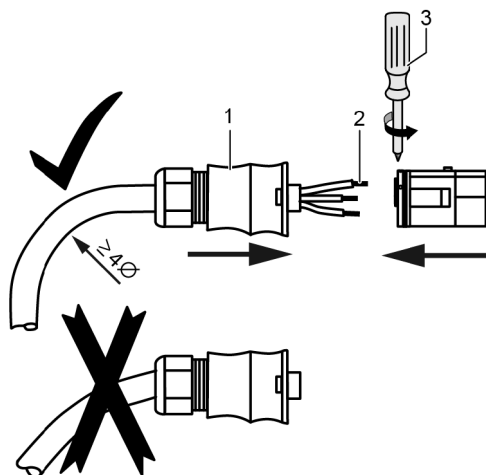
1. Złącze N i L wtyczki AC połączyć między 2 dowolnymi przewodami zewnętrznymi (między L1 i L2 lub L1 i L3 lub L2 i L3).
2. Przewód PE połączyć ze złączem PE wtyczki AC.

### Rozdział napięcia w sieci 2- i 3-fazowej



Napięcie w sieciach 2- i 3-fazowych ma w każdym przewodzie zewnętrznym tę samą wartość: Od 100 V do 127 V.

## Instrukcja montażu wtyczki AC



1. Przeprowadzić kabel przez obudowę wtyczki. Wsunąć obudowę wtyczki (1) na kabel.
2. Wprowadzić końcówki żył (2) we wtyczkę. Upewnić się, że promień zagięcia przewodu kablowego jest odpowiednio duży (co najmniej 4 x średnica kabla).
3. Końcówki żył zabezpieczyć śrubami zaciskowymi przy użyciu śrubokrętu (3). Upewnić się, że połączenie zaciskowe działa.
4. Nasunąć obudowę wtyczki na wtyczkę i dokręcić do momentu słyszalnego kliknięcia.

### 5.4 Przygotowanie przyłącza DC



#### NIEBEZPIECZEŃSTWO

Napięcie elektryczne

Istnieje zagrożenie życia w wyniku porażenia prądem elektrycznym.

- ▶ Należy przestrzegać wskazówek bezpieczeństwa i ostrzeżeń zawartych w rozdziale 5.1.
- ▶ Aby zachować określony stopień ochrony, należy stosować połączenia wtykowe SUNCLIX (wtyczki DC) zawarte w zakresie dostawy.



#### INFORMACJA

Jeżeli wtyczki DC są nieprawidłowo podłączone do kabla DC, istnieje niebezpieczeństwo zwarcia. Falownik i moduły mogą zostać uszkodzone.

- ▶ Zamontować odpowiedniki złączy DC z zachowaniem prawidłowej polaryzacji na kablu DC.



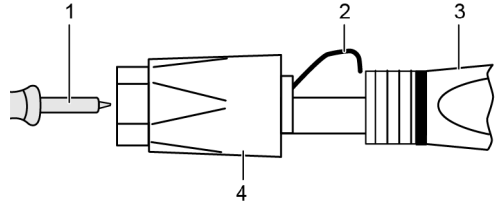
### INFORMACJA

Zanieczyszczone, przesunięte lub uszkodzone uszczelki wpływają niekorzystnie na funkcjonowanie odciążającego uchwyty kablowego i szczelności.

- ▶ Nie zanieczyszczać, nie przesuwac ani nie powodować uszkodzeń uszczelek podczas montażu wtyczki DC.

### Montaż kabla do wtyczki DC

1. Zdjąć izolację z końcówki przewodu kabla (1) na długość 15 mm.
2. Zwolnić sprężynę (2) ku górze.
3. Wprowadzić końcówkę odkrytego przewodu do wtyczki DC, aż jego końcówka stanie się widoczna pod sprężyną (2).
4. Docisnąć sprężynę (2) do końcówki odkrytego przewodu do momentu słyszalnego zatrzaśnięcia. Upewnić się, że końcówka przewodu jest mocno osadzona.
5. Nasunąć nakręcaną tulejkę (4) na stosowaną część (3) wtyczki DC.
6. Przytrzymać stosowaną część przy użyciu klucza płaskiego SW16 i dokręcić nakręcaną tulejkę (4) przy użyciu klucza z momentem obrotowym 2 Nm.



## 5.5 Podłączenie falownika i włączenie AC



### NIEBEZPIECZEŃSTWO

Napięcie elektryczne

Istnieje zagrożenie życia w wyniku porażenia prądem elektrycznym.

- ▶ Należy przestrzegać wskazówek bezpieczeństwa i ostrzeżeń zawartych w rozdziale 5.1.



Przewody DC i AC mogą powodować zakłócenia transmisji danych.

- ▶ Zachować odstęp 200 mm między przewodami transmisji danych (RS485/Ethernet) oraz przewodami DC/AC.



### INFORMACJA

Jeżeli brak jest zatyczek, do falownika może przedostać się wilgoć.

- ▶ Otwarte gniazda RJ45 zaślepić szczelnymi zatyczkami.

1. Jeżeli konieczne, należy ustanowić połączenie transmisyjne:
  - Połączyć falowniki (urządzenie podstawowe i kolejne podłączone falowniki) z przewodem (-ami) transmisji danych.
2. Otwarte gniazda RJ45 zaślepić szczelnymi zatyczkami.
3. Wcisnąć mocno wtyczkę DC do złącza DC w falowniku do momentu słyszalnego zatrzaśnięcia.
4. Podłączyć wtyczkę AC do złącza AC w falowniku do momentu słyszalnego zatrzaśnięcia.
5. Włączyć wyłącznik ochronny AC.
6. Na wyświetlaczu pojawi się strona startowa pierwszego uruchomienia.

## 6 Demontaż falownika

Obowiązują wskazówki bezpieczeństwa z rozdziału 5.



### NIEBEZPIECZEŃSTWO

Połączenie DC przewodzi napięcie jeszcze nawet do 10 minut po wyłączeniu rozłącznika obciążenia DC.

Istnieje zagrożenie życia w wyniku porażenia prądem elektrycznym.

- ▶ Należy odczekać 10 minut po wyłączeniu rozłącznika obciążenia DC.



### NIEBEZPIECZEŃSTWO

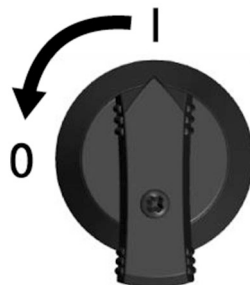
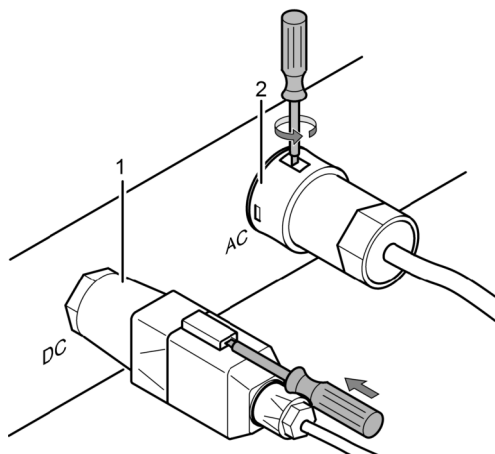
Fotowoltaiczny generator prądu przewodzi napięcie podczas promieniowania słonecznego.

Istnieje zagrożenie życia w wyniku porażenia prądem elektrycznym.

- ▶ Prace przy połączeniu DC należy zlecać wyłącznie specjalistom.

### 6.1 Wyłączenie AC i DC

1. Ustawić rozłącznik obciążenia DC na falowniku w pozycji "0".
2. Wyłączyć wyłącznik ochronny AC.



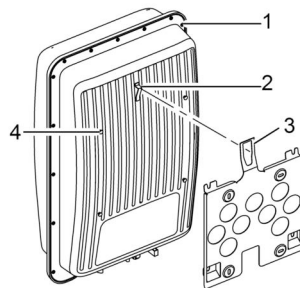
3. Odcłączyć przyłącze DC (1) od falownika: Umieścić śrubokręt w otworze zdjęcia blokady i pozostawić włożony, następnie wyjąć wtyczkę.
4. Wyjąć wtyczkę AC (2) z falownika: Nacisnąć lekko haczyk blokujący na wtyczce AC przy użyciu odpowiedniego narzędzia, np. śrubokrętu, przekręcić i wyciągnąć wtyczkę AC.
5. Przy użyciu wskaźnika napięcia (nie próbnika) upewnić się o braku napięcia wtyczki AC na wszystkich biegunach.

## 6.2 Otwarcie wtyczki AC

1. Otworzyć tylne połączenie śrubowe kabla.
2. Nacisnąć haczyk blokujący na obudowie wtyczki po lewej i prawej stronie równocześnie przy użyciu odpowiedniego narzędzia.
3. Zdjąć górną część obudowy z części kontaktowej.

## 6.3 Demontaż falownika z płyty montażowej

1. Wcisnąć blaszkę zabezpieczającą (3) w kierunku ściany i przytrzymać.
2. Przesunąć falownik do góry, aż nosek zatrzasku (2) nie będzie mógł się zapiąć.
3. Zwolnić blaszkę zabezpieczającą.
4. Złączyć falownik oburącz za krawędź (1) i unieść ku górze. Sworznie montażowe (4) muszą się odłączyć od wypustów płyty montażowej.
5. Zdjąć falownik z płyty montażowej.
6. Wykręcić śruby mocujące płyty montażowej.
7. Zdjąć płytę montażową.



## 7 Pierwsze uruchomienie

### 7.1 Przeprowadzenie pierwszego uruchomienia

Po instalacji i załączeniu falownika automatycznie pojawi się okno dialogowe dot. pierwszego uruchomienia. Podczas pierwszego uruchomienia użytkownik zostanie przeprowadzony przez listę kontrolną na wyświetlaczu.

Jeżeli pierwsze uruchomienie nie zostanie zakończone w całości, okno dialogowe uruchomi się ponownie po włączeniu falownika.



Pierwsze uruchomienie zostanie zakończone dopiero wtedy, gdy wszystkie pola wyboru listy kontrolnej zostaną odznaczone a menu zostanie zamknięte za pomocą przycisku "Zamknij".

Podczas pierwszego uruchomienia operator zostanie przeprowadzony przez punkty menu "Język wyświetlacza", "Data", "Czas", "Kraj" oraz "Krzywa mocy biernej" (tylko, jeżeli jest wymagana dla wybranego kraju).

Ustawienia w opcjach menu pierwszego uruchomienia wprowadza się za pomocą przycisków obsługi (wyczerpujący opis funkcji przycisków obsługi zawiera rozdział 8).

### 7.2 Zakończenie pierwszego uruchomienia

Wraz z wyborem przycisku "Zakończ" na liście kontrolnej zostanie potwierdzone pomyślne zakończenie pierwszego uruchomienia. Jeżeli ustawienia nie zostały jeszcze kompletnie przetworzone, pojawi się komunikat "Ustawienia są niekompletne". W tym przypadku:

1. Nacisnąć "SET". Ponownie pojawi się lista kontrolna.
2. Przetworzyć otwarte punkty i zamknąć edycję.

Jeżeli wszystkie ustawienia zostaną przetworzone, pojawi się okno dialogowe "Czy wszystkie ustawienia są poprawne?" W tym przypadku:

1. Jeżeli ustawienia wymagają poprawy, należy wybrać odpowiednie menu na liście kontrolnej i wprowadzić poprawki.
2. Jeżeli wszystkie ustawienia są w porządku, należy długo wcisnąć "SET". Falownik zostanie uruchomiony ponownie i zsynchronizowany z siecią.

Po zakończeniu pierwszego uruchomienia można ustawić punkt Zarządzanie uzyskiem i włączyć DC (proszę zob. rozdział 7.4).



Informacje na temat ustawień specjalnych (np. nieprawidłowe dane lub brak krajów w ustawieniu kraju), proszę zob. dokument "Informacje techniczne" na stronie internetowej Steca w obszarze materiałów do pobrania.

### 7.3 Ustawienie Zarządzania uzyskiem

W zależności od kraju fotowoltaiczne generatory prądu muszą być w stanie zredukować doprowadzaną do sieci moc czynną. Do realizacji tego wymogu ustawowego odpowiednie są następujące produkty:

- StecaGrid SEM
- WEB'log firmy Meteocontrol
- Solar-Log firmy Solare Datensysteme
- Energy-Manager firmy Kiwigrind

W punkcie menu "Zarządzanie energią" ustawia się tryby, regulacje uzysku i typ licznika.



Szczegółowe opisy dot. tych ustawień Zarządzania uzyskiem, proszę zob. "Informacje techniczne" na stronie internetowej Steca w obszarze materiałów do pobrania.

#### 7.3.1 Podłączenie licznika energii

Licznik energii można podłączyć do falownika za pośrednictwem interfejsu Modbus RTU "COM2" (proszę zob. rozdział 4.10.1).

W punkcie menu "Tryb" można włączyć lub wyłączyć funkcję "Licznik energii".

#### 7.3.2 Wybór licznika energii

Falownik może się komunikować tylko z zaprogramowanymi licznikami energii.

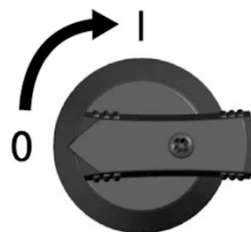
#### 7.3.3 Ograniczenie dynamicznej wartości uzysku

Wartość uzysku (specyficzną dla kraju) można wprowadzać rosnąco od 0 W w krokach co 10 W.

### 7.4 Włączenie DC

Włączenie rozłącznika obciążenia DC na falowniku powoduje zamknięcie instalacji falownika. Po ok. 2 minutach wyświetlacz może pokazywać moc uzyskaną (wymagane promieniowanie słoneczne).

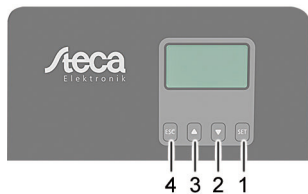
1. Rozłącznik obciążenia DC na falowniku ustawić w pozycji "I".





## 8 Obsługa

### 8.1 Przyciski obsługi



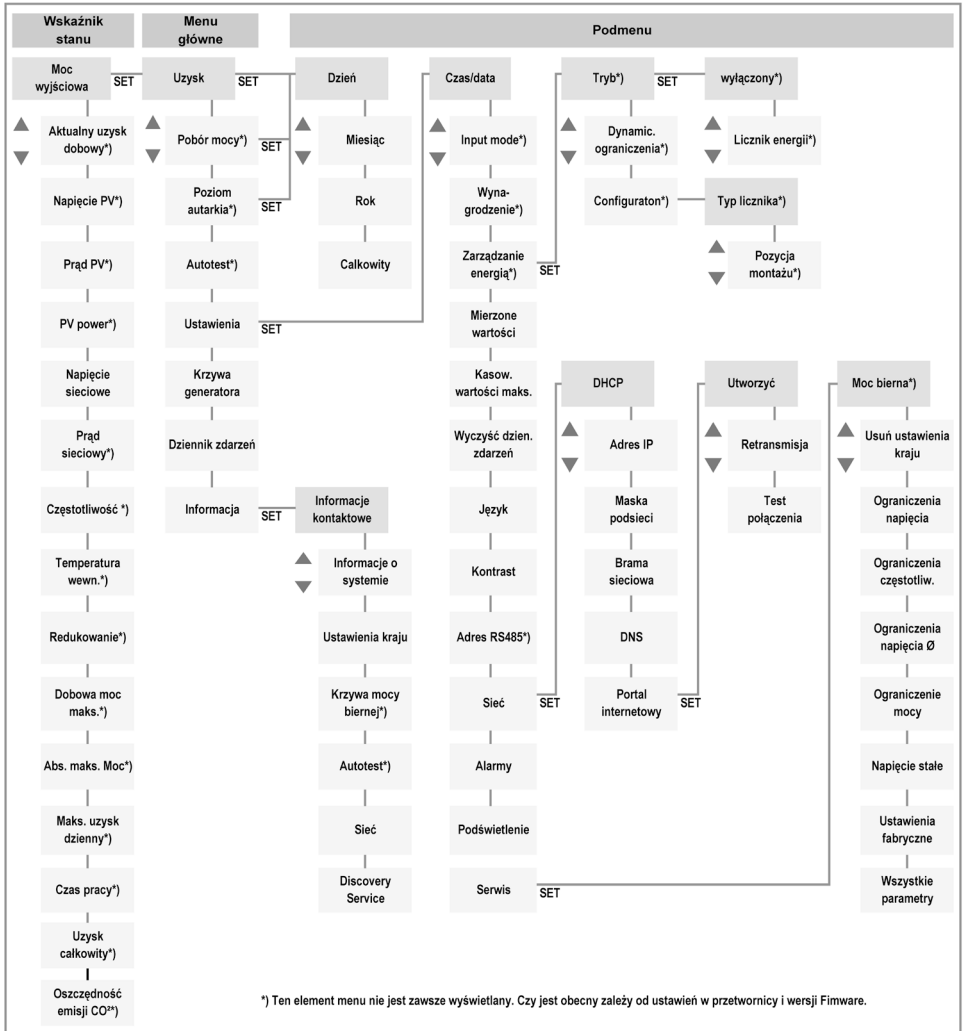
- 1 SET
- 2 ▾
- 3 ▴
- 4 ESC

### 8.2 Funkcje przycisków obsługi

Przy- cisk	Czynność	Funkcja	
		Tryb normalny	Uruchomienie
ESC	Krótko nacisnąć	<ul style="list-style-type: none"> <li>- Przejście o 1 poziom menu wyżej</li> <li>- Odrzucenie zmiany</li> </ul>	Skok 1 krok wstecz
	Nacisnąć długo (≥ 1 sekundę)	Skok do ekranu startowego	Przejdźcie do początku obsługi sterowanej
▴	Krótko nacisnąć	<ul style="list-style-type: none"> <li>- Przesunięcie paska zaznaczania lub zawartości wyświetlacza w górę</li> <li>- Przesunięcie paska zaznaczenia w ustawieniu liczbowym o 1 pozycję w lewo</li> <li>- Zwiększenie wartości nastawczych o 1 poziom</li> </ul>	
		Przewija strukturę menu	-
	Nacisnąć długo (≥ 1 sekundę)	Wyzwała powtórzenie polecenia. Częstotliwość powtórzeń zwiększa się wraz z czasem naciskania przycisku	

Przy- cisk	Czynność	Funkcja	
		Tryb normalny	Uruchomienie
▽	Krótko nacisnąć	<ul style="list-style-type: none"> <li>- Przesunięcie paska zaznaczania lub zawartości wyświetlacza w dół</li> <li>- Przesunięcie paska zaznaczenia w ustawieniu liczbowym o 1 pozycję w prawo</li> <li>- Zmniejszenie wartości nastawczych o 1 poziom</li> </ul>	
		Przewija strukturę menu	-
	Przytrzymać (≥ 1 sekundę)	Wyzwała powtórzenie polecenia. Częstotliwość powtórzeń zwiększa się wraz z czasem naciskania przycisku	
SET	Krótko nacisnąć	<ul style="list-style-type: none"> <li>- Przejście o 1 poziom menu niżej</li> <li>- Skok z określonych punktów menu do wyświetlania wykresu</li> </ul>	
		<ul style="list-style-type: none"> <li>- Zaznaczona wartość zaczyna migać i można ją zmienić</li> <li>- Zastosowanie zmiany</li> <li>- Zmiana stanu elementu sterującego (pole wyboru/pole opcji)</li> </ul>	
	Przytrzymać (≥ 1 sekundę)	Odpowiedź na pytanie w oknie dialogowym <i>Tak</i>	Przejście o 1 krok dalej

## 8.3 Struktura menu



W związku z dalszym rozwojem technicznym możliwe są zmiany w strukturze menu po dostawie niniejszego dokumentu. Aktualna wersja struktury menu jest dostępna w obszarze materiałów do pobrania na naszej stronie głównej.

## 8.4 Nawigacja do struktury menu

- Aby przełączyć ze wskazania statusu "Moc wyjściowa" na inne wskazania statusu, możliwe jest: Przewijanie wskazań statusu przy użyciu przycisków obsługi "△▽".
- Aby przełączyć ze wskazania statusu "Moc wyjściowa" do menu głównego, należy: Nacisnąć "SET".

- Aby przełączyć w ramach Menu głównego do innego punktu menu: Przewijanie w menu przy użyciu przycisków obsługi "△▽".
- Aby przełączyć z jednego punktu menu na inne podmenu, należy: Nacisnąć "SET".
- Aby przełączyć w ramach podmenu do innych punktów menu, możliwe jest: Przewijanie w podmenu przy użyciu przycisków obsługi "△▽".
- Aby powrócić z dowolnego menu do wskazania statusu "Moc wyjściowa": Wcisnąć i przytrzymać przez 1 sekundę przycisk "ESC".



Szczegółowe opisy poszczególnych punktów menu, proszę zob. "Informacje techniczne" na stronie internetowej Steca w obszarze materiałów do pobrania.

## 9 Usterki

Usterki są sygnalizowane przez migające na czerwono podświetlenie tła. Jednocześnie pojawia się komunikat o zdarzeniu.

Komunikaty o zdarzeniach zawierają następujące informacje:

- Typ komunikatu o zdarzeniu
- Data/czas komunikatu o zdarzeniu
- Wskazówka dot. stanu zdarzenia:  
*Active* = usterka jeszcze występuje  
*Data/czas* = usterka została usunięta w tym momencie
- Przyczyna usterki
- Numer bieżący/liczba ogółem na liście zdarzeń
- Usterka potwierdzona/niepotwierdzona

Zdarzenia można potwierdzić przy użyciu przycisków "ESC" lub "△▽". Jednak usterka będzie występować nadal do czasu usunięcia jej przyczyny.

### 9.1 Typ komunikatu o zdarzeniu

#### Informacja

Falownik rozpoznał błąd, który nie wpływa negatywnie na uzysk. Ingerencja ze strony użytkownika nie jest konieczna.

#### OSTRZEŻENIE

Falownik rozpoznał błąd, który może spowodować zmniejszenie uzysków. Zaleca się usunięcie przyczyny błędu.

#### Błąd

Falownik rozpoznał poważny błąd. Dopóki błąd występuje, falownik nie generuje uzysku. Należy powiadomić montera instalacji.



Szczegółowe opisy poszczególnych komunikatów o zdarzeniach, proszę zob. "Informacje techniczne" na stronie internetowej Steca w obszarze materiałów do pobrania

## 10 Konserwacja i utrzymanie



### NIEBEZPIECZEŃSTWO

Napięcie elektryczne.

Istnieje zagrożenie życia w wyniku porażenia prądem elektrycznym.

- ▶ Urządzenie czyścić zwilżoną chusteczką.
- ▶ Prace remontowo-naprawcze może prowadzić tylko obsługa serwisowa producenta.

Falownik jest bezobsługowy z wyjątkiem pielęgnacji zewnętrznej urządzenia.

- Pył usuwać przy użyciu sprężonego powietrza (maks. 2 bar).
- Zabrudzenia usuwać przy użyciu wilgotnej chusteczki (użyć czystej wody). W przypadku silnego zabrudzenia należy stosować środki czyszczące bez rozpuszczalników i środków dezynfekujących oraz niezawierające substancji o ziarnistej granulacji lub ostrych krawędziach.

## 11 Usuwanie odpadów



- ▶ Falownika nie należy usuwać w ramach odpadów gospodarstwa domowego.
- ▶ Należy odesłać falownik do punktu obsługi Steca ze wskazaniem: "Odpady do usunięcia".
- ▶ Opakowanie urządzenia składa się z materiału nadającego się do recyklingu.

## 12 Dane techniczne

### 12.1 StecaGrid 1511, 2011, 2511, 3011 oraz 3611

	StecaGrid 1511	StecaGrid 2011	StecaGrid 2511	StecaGrid 3011	StecaGrid 3611
Wysokość montażowa	Maks. 2 000 nad poziomem morza				
<b>Strona wejścia DC (przyłączy fotowoltaiczne generatora prądu)</b>					
Maks. napięcie na wejściu	450 V			750 V	
Maksymalny zakres napięcia MPP	Od 75 V do 360 V			Od 125 V do 600 V	Od 150 V do 600 V
Zakres napięcia roboczego dla mocy nominalnej	Od 120 V do 360 V	Od 160 V do 360 V	Od 200 V do 360 V	Od 230 V do 600 V	Od 280 V do 600 V
Liczba MPP-Tracker	1				
Maks. prąd na wejściu	13 A				

	StecaGrid 1511	StecaGrid 2011	StecaGrid 2511	StecaGrid 3011	StecaGrid 3611
Maks. moc na wejściu dla maks. mocy czynnej na wyjściu	1540 W	2050 W	2560 W	3070 W	3770 W
Maks. prąd zwarciov	15 A				
<b>Strona wyjścia AC (przyłącze sieciowe)</b>					
Napięcie na wyjściu	Od 185 V do 276 V				
Napięcie nominalne na wyjściu	230 V				
Maks. prąd na wyjściu	12 A	12 A	14 A	14 A	16 A
Maks. moc czynna (cos $\varphi = 1$ )	1500 W	2000 W	2500 W	3000 W	3680 W
Maks. moc pozorna	1500 VA	2000 VA	2500 VA	3000 VA	3680 VA
Moc nominalna	1500 W	2000 W	2500 W	3000 W	3680 W
Częstotliwość nominalna	50 Hz oraz 60 Hz				
Częstotliwość sieci	Od 45 Hz do 65 Hz				
Strata mocy w trybie nocnym	< 3 W				
Fazy uzysku	Jednofazowo				
Współczynnik zniekształceń harmoniczn	< 3 %				
Współczynnik mocy cos $\varphi$	0,8 pojemnościowy do 0,8 induktywny				
Najwyższa wartość prądu uszkodzeniowego	0,0 A				
Najwyższy prąd przeciążeniowy	28 A			40 A	
<b>Charakterystyka pracy urządzenia</b>					
Maks. współczynnik sprawności	97,40 %	97,40 %	97,40 %	97,00 %	97,00 %
Europejski współczynnik sprawności	96,10 %	96,50 %	96,60 %	96,30 %	96,30 %

	StecaGrid 1511	StecaGrid 2011	StecaGrid 2511	StecaGrid 3011	StecaGrid 3611
Współczynnik sprawności MPP	> 99,7 % (statyczny), > 99 % (dynamiczny)				
Zużycie własne	< 20 W				
Derating mocy (redukcja mocy) przy pełnej mocy od	50 °C (T <sub>amb</sub> )				45 °C (T <sub>amb</sub> )
<b>Bezpieczeństwo</b>					
Zasada separacji	Brak separacji galwanicznej, bez transformatora				
Monitoring sieci	Tak, wbudowany				
Monitorowanie prądu uszkodzeniowego	Tak, wbudowano (falownik z uwagi na swoją konstrukcję nie może wywoływać prądu stałego uszkodzeniowego)				
Klasa ochronna	Klasa ochronna 2 (RCD typ A jest wystarczający)				
<b>Warunki zastosowania</b>					
Obszar zastosowania	Strefa wewnętrzna, strefa zewnętrzna (stopień zabrudzenia 3)				
Klasa klimatyczna zgodna z IEC 60721-3-4	4K4H				
Temperatura otoczenia	Od -25 °C do +60 °C				
Temperatura składowania	Od -30 °C do +80 °C				
Wilgotność względna	Od 0 % do 100 %, bez tworzenia kondensatu				
Emisja hałasu (typowa)	31 dB(A)				
<b>Wyposażenie i wykonanie</b>					
Stopień ochrony	IP 65				
Kategoria przepięcia	III (AC), II (DC)				
Przyłącze DC	Phoenix Contact SUNCLIX (1 para), kontrawtyk w zakresie dostawy				
Przyłącze AC	Wtyczka Wieland RST25i3, kontrawtyk w zakresie dostawy				
Wymiary	399 x 657 x 222 mm				
Waga	12,6 kg			13,8 kg	
Złącza komunikacyjne	RS-485 (1 x gniazdo RJ45: złącze do systemu Meteocontrol WEB'log lub Solar-Log™), złącze Ethernet (1 x RJ45), Modbus RTU (1 x gniazdo RJ45: przyłącze licznika energii)				
Wbudowany rozłącznik obciążenia DC	Tak, zgodny z normą DIN VDE 0100-712				

	StecaGrid 1511	StecaGrid 2011	StecaGrid 2511	StecaGrid 3011	StecaGrid 3611
Zasada chłodzenia	Wentylator sterowany termicznie, zróżnicowanie prędkości obrotowej, wewnętrzny (ochrona przed kurzem)				
Poświadczenie przeprowadzonych badań	Proszę zob. Certyfikaty do pobrania na stronie produktu głównej strony internetowej				

## 12.2 StecaGrid 3011\_2, 3611\_2 oraz 4611\_2

	StecaGrid 3011_2	StecaGrid 3611_2	StecaGrid 4611_2
Wysokość montażowa	Maks. 2 000 nad poziomem morza		
<b>Strona wejścia DC (przyłącze fotowoltaiczne generatora prądu)</b>			
Maks. napięcie na wejściu	750 V		
Maksymalny zakres napięcia MPP	Od 125 V do 600 V	Od 150 V do 600 V	Od 150 V do 600 V
Zakres napięcia roboczego dla mocy nominalnej	Od 230 V do 600 V	Od 280 V do 600 V	Od 360 V do 600 V
Liczba MPP-Tracker	2		
Maks. prąd na wejściu	2 x 13 A		
Maks. moc na wejściu dla maks. mocy czynnej na wyjściu	3070 W	3770 W	4740 W
Maks. prąd zwarciowy	15 A		
<b>Strona wyjścia AC (przyłącze sieciowe)</b>			
Napięcie na wyjściu	Od 185 V do 276 V		
Napięcie nominalne na wyjściu	230 V		
Maks. prąd na wyjściu	14 A	16 A	20 A
Maks. moc czynna ( $\cos \varphi = 1$ )	3000 W	3680 W	4600 W
Maks. moc pozorna	3000 VA	3680 VA	4600 VA
Moc nominalna	3000 W	3680 W	4600 W
Częstotliwość nominalna	50 Hz oraz 60 Hz		
Częstotliwość sieci	Od 45 Hz do 65 Hz		
Strata mocy w trybie nocnym	< 3 W		
Fazy uzysku	Jednofazowo		
Współczynnik zniekształceń harmoniczných ( $\cos \varphi = 1$ )	< 3 %		



	StecaGrid 3011_2	StecaGrid 3611_2	StecaGrid 4611_2
Współczynnik mocy $\cos \varphi$	0,8 pojemnościowy do 0,8 induktywny		
Najwyższa wartość prądu uszkodzeniowego	0,0 A		
Najwyższy prąd przeciążeniowy na wyjściu	40 A	40 A	57 A
<b>Charakterystyka pracy urządzenia</b>			
Maks. współczynnik sprawności	97,00 %	97,00 %	97,40 %
Europejski współczynnik sprawności	96,30 %	96,30 %	96,90 %
Współczynnik sprawności MPP	> 99,7 % (statyczny), > 99 % (dynamiczny)		
Zużycie własne	< 20 W		
Derating mocy przy pełnej mocy od	45 °C ( $T_{amb}$ )	45 °C ( $T_{amb}$ )	40 °C ( $T_{amb}$ )
<b>Bezpieczeństwo</b>			
Zasada separacji	Brak separacji galwanicznej, bez transformatora		
Monitoring sieci	Tak, wbudowany		
Monitorowanie prądu uszkodzeniowego	Tak, wbudowano (falownik z uwagi na swoją konstrukcję nie może wywoływać prądu stałego uszkodzeniowego)		
Klasa ochronna	Klasa ochronna 2 (RCD typ A jest wystarczający)		
<b>Warunki zastosowania</b>			
Obszar zastosowania	Strefa wewnętrzna, strefa zewnętrzna (stopień zabrudzenia 3)		
Klasa klimatyczna zgodna z IEC 60721-3-4	4K4H		
Temperatura otoczenia	Od -25 °C do +60 °C		
Temperatura składowania	Od -30 °C do +80 °C		
Wilgotność względna	Od 0 % do 100 %, bez tworzenia kondensatu		
Emisja hałasu (typowa)	31 dB(A)		
<b>Wyposażenie i wykonanie</b>			
Stopień ochrony	IP 65		
Kategoria przepięcia	III (AC), II (DC)		
Przyłącze DC	Phoenix Contact SUNCLIX (2 para), kontrawtyk w zakresie dostawy		

	<b>StecaGrid 3011_2</b>	<b>StecaGrid 3611_2</b>	<b>StecaGrid 4611_2</b>
Przyłącze AC	Wtyczka Wieland RST25i3, kontrawtyk w zakresie dostawy		
Wymiary	399 x 657 x 222 mm		
Waga	14 kg	14 kg	12 kg
Złącza komunikacyjne	RS-485 (1 x gniazdo RJ45: złącze do systemu Meteocontrol WEB'log lub Solar-Log™), złącze Ethernet (1 x RJ45), Modbus RTU (1 x gniazdo RJ45: przyłącze licznika energii)		
Wbudowany rozłącznik obciążenia DC	Tak, zgodny z normą DIN VDE 0100-712		
Zasada chłodzenia	Wentylator sterowany termicznie, zróżnicowanie prędkości obrotowej, wewnętrzny (ochrona przed kurzem)		
Poświadczenie przeprowadzonych badań	Proszę zob. Certyfikaty do pobrania na stronie produktu głównej strony internetowej		