

Wyłącznik z dźwignią krzyżową, 22 mm, okrągły, tworzywo sztuczne, czarny, 2 położenia przełączania, pionowo, impulsowy, z blokadą mechaniczną w położeniu O, z uchwytem, 1NO, 1NO, przyłącze śrubowe



Nazwa markowa produktu	SIRIUS ACT
oznaczenie produktu	Joystick
wykonanie produktu	Kompletne urządzenie
oznaczenie typu produktu	3SU1
numer artykułu producenta	
<ul style="list-style-type: none"> • 2 dostarczonego bloku styków • 4 dostarczonego bloku styków • dostarczonego uchwyty • dostarczonego elementu wykonawczego 	3SU1400-1AA10-1BA0 3SU1400-1AA10-1BA0 3SU1500-0BA10-0AA0 3SU1000-7BD10-0AA0

Obudowa	
Kształt przedniej części obudowy	Okrągły
Element uruchamiający	
sposób działania napędu	Z samopowrotem
Kierunek załączenia	Pionowo
rozszerzenie produktu opcjonalny element świecący	Nigdy
kolor	
<ul style="list-style-type: none"> • napędu 	czarny
materiał napędu	Tworzywo

Kształt napędu	Wydłużona rączka
średnica zewnętrzna napędu	30,5 mm
Liczba bloków styków	2
Rodzaj urządzenia otwierającego	Odblokowanie przez naciśnięcie
Liczba pozycji łączeniowych	2
maksymalny kąt wychylenia [°]	30°

Pierścień frontowy	
element składowy produktu pierścień metalowy	Tak
Wykonanie pierścienia	wystający
materiał pierścienia	Tworzywo
kolor pierścienia	Czarny

Uchwyt	
materiał uchwytu	Tworzywo

Ogólne dane techniczne	
funkcja produktu	
<ul style="list-style-type: none"> wymuszone otwarcie 	Nigdy
napięcie izolacji	
<ul style="list-style-type: none"> wartość znamionowa 	500 V
stopień zanieczyszczenia	3
rodzaj napięcia	
<ul style="list-style-type: none"> napięcia roboczego 	AC/DC
wytrzymałość na napięcie udarowe wartość znamionowa	6 kV
<ul style="list-style-type: none"> Stopień ochrony IP stopień ochrony IP zacisku przyłączeniowego 	IP65, IP67 IP20
odporność na wstrząsy	
<ul style="list-style-type: none"> zgodnie z IEC 60068-2-27 do aplikacji kolejowych zg. z DIN EN 61373 	Półfala sinusoidalna 50g / 11 ms Kategoria 1, Klasa B
częstotliwość przełączania maksymalny	3 600 1/h
żywność mechaniczna (liczba cykli łączeniowych)	
<ul style="list-style-type: none"> jako cykl roboczy na kierunek załączenia typowy 	500 000
trwałość elektryczna (w cyklach łączenia)	
<ul style="list-style-type: none"> typowy 	10 000 000
trwałość elektryczna (w cyklach łączenia) ze stycznikami 3RT1015 do 3RT1026 typowy	10 000 000
prąd termiczny	10 A
oznaczenie środków roboczych zgodnie z IEC 81346-2:2009	S
oznaczenie środków roboczych zgodnie z DIN EN 61246-2	S
prąd ciągły charakterystyki C wyłącznika silnikowego	10 A; Dla prądu zwarciovego poniżej 400 A

prąd ciągły szybkiego bezpiecznika DIAZED	10 A
Prąd ciągły wkładki bezpiecznikowej DIAZED gG	10 A
napięcie robocze	
<ul style="list-style-type: none"> • przy AC <ul style="list-style-type: none"> — przy 50 Hz wartość znamionowa — przy 60 Hz wartość znamionowa • przy DC <ul style="list-style-type: none"> — wartość znamionowa 	5 ... 500 V 5 ... 500 V 5 ... 500 V

Elektronika mocy

niezawodność styku	Jedna awaria styku na 100 milionów cykli przełączeniowych (17 V, 5 mA), jedna awaria styku na 10 milionów (5 V, 1 mA)
---------------------------	---

Obwód pomocniczy

Wykonanie styku styków pomocniczych	Stop srebra
liczba zestyków rozwiernych dla styków pomocniczych	0
liczba zestyków zwiernych dla styków pomocniczych	2
liczba zestyków przełącznych	
<ul style="list-style-type: none"> • dla styków pomocniczych 	0

Przyłącza/Zaciski

wykonanie przyłącza elektrycznego	
<ul style="list-style-type: none"> • modułów i akcesoriów 	Przyłącze śrubowe
rodzaj przekrojów poprzecznych możliwych do podłączenia przewodów	
<ul style="list-style-type: none"> • jednożyłowy z tulejką kablową • jednożyłowy bez tulejki kablowej • typu linka z tulejką kablową • typu linka bez tulejki kablowej • przy przewodach AWG 	2x (0,5 ... 0,75 mm ²) 2x (1,0 ... 1,5 mm ²) 2x (0,5 ... 1,5 mm ²) 2x (1,0 ... 1,5 mm ²) 2x (18 ... 14)
moment dokręcenia śrub w uchwycie	1 ... 1,2 N·m
moment dokręcenia	
<ul style="list-style-type: none"> • dla styków pomocniczych przy zacisku śrubowym 	0,8 ... 1 N·m

Dane związane z bezpieczeństwem

Wartość B10 z wysokim współczynnikiem przywołania	
<ul style="list-style-type: none"> • zg. z SN 31920 	250 000
Udział niebezpiecznych awarii z wysokim współczynnikiem przywołania	
<ul style="list-style-type: none"> • zg. z SN 31920 • zg. z SN 31920 	20 % 20 %
Współczynnik awarii [FIT]	

<ul style="list-style-type: none"> • z wysokim współczynnikiem przywołania zg. z SN 31920 	100 FIT
Wartość T1 dla testowego interwału lub czasu życia zgodnie z IEC 61508	20 y

Warunki środowiska

temperatura otoczenia	
<ul style="list-style-type: none"> • podczas pracy • podczas magazynowania 	<p>-25 ... +70 °C</p> <p>-40 ... +80 °C</p>
Kategoria środowiskowa podczas pracy zg. z IEC 60721	3M6, 3S2, 3B2, 3C3, 3K6 (w przypadku względnej wilgotności powietrza w zakresie 10 ... 95%, kondensacja podczas pracy niedozwolona w przypadku wszystkich urządzeń za tablicą przednią)

Instalacja/ Mocowanie/ Wymiary

rodzaj montażu	mocowanie frontowe
<ul style="list-style-type: none"> • modułów i akcesoriów 	montaż do płyty czołowej
wysokość	40 mm
szerokość	40 mm
Kształt otworu instalacyjnego	Okrągły
Średnica montażowa	22,3 mm
dodatnia tolerancja średnicy montażowej	0,4 mm
wysokość montażowa	75,6 mm
szerokość montażowa	30,5 mm
głębokość montażowa	53,7 mm

Aprobaty/Certyfikaty

General Product Approval	Declaration of Conformity
--------------------------	---------------------------



[Miscellaneous](#)

Test Certificates	Marine / Shipping
-------------------	-------------------

[Type Test Certificates/Test Report](#)



Marine / Shipping	other
-------------------	-------



[Confirmation](#)

Więcej informacji

Information- und Downloadcenter

<http://www.siemens.com/industrial-controls/catalogs>

Industry Mall

<https://mall.industry.siemens.com/mall/pl/pl/Catalog/product?mfb=3SU1100-7BD10-1NA0>

CAX-Online-Generator

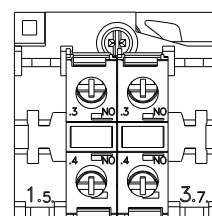
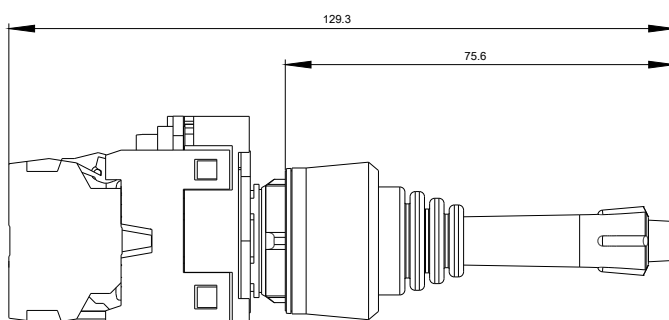
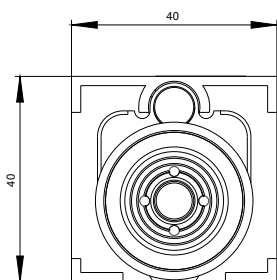
<http://support.automation.siemens.com/WW/CAXorder/default.aspx?lang=en&mfb=3SU1100-7BD10-1NA0>

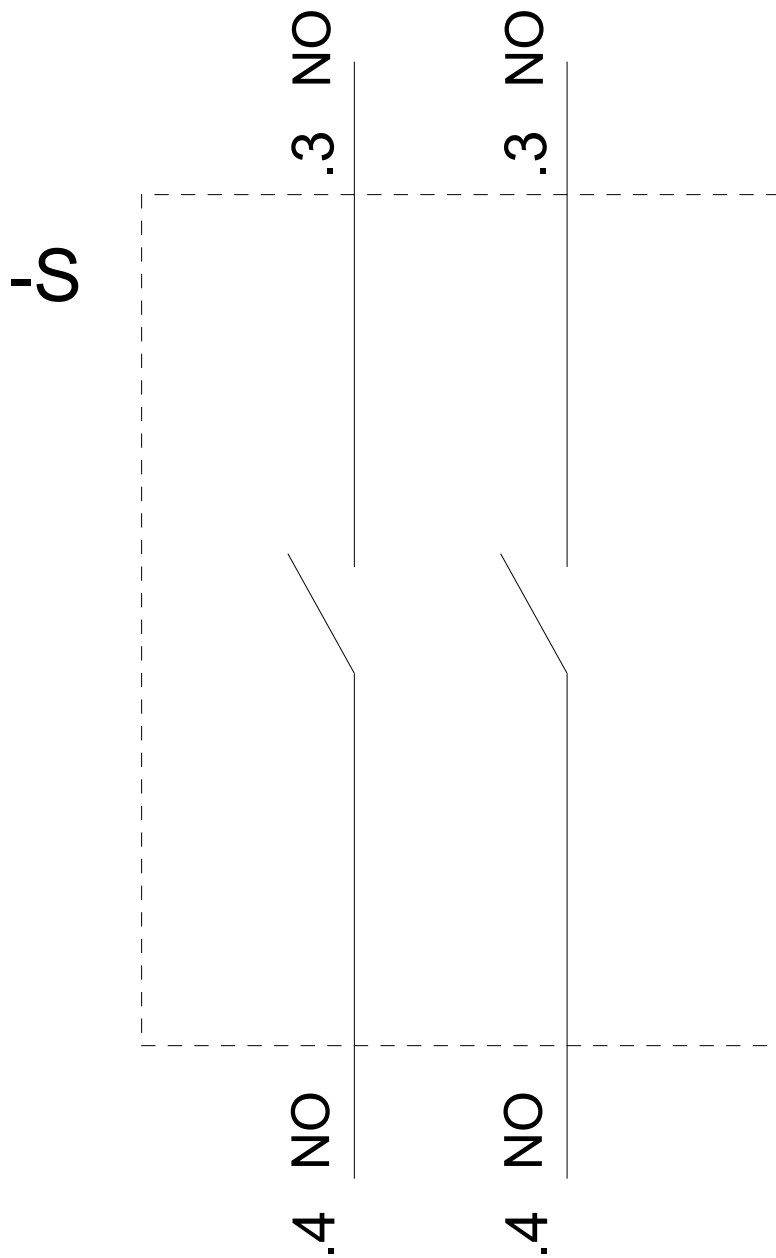
Service&Support

<https://support.industry.siemens.com/cs/ww/en/ps/3SU1100-7BD10-1NA0>

Image database (product images, 2D dimension drawings, 3D models, device circuit diagrams, EPLAN macros, ...)

http://www.automation.siemens.com/bilddb/cax_de.aspx?mfb=3SU1100-7BD10-1NA0&lang=en





Ostatnia zmiana:

13.09.2019