

circuit breaker 3VA1 IEC frame 160 breaking capacity class S  
 $I_{cu}=36kA @ 415V$  3-pole, line protection TM240, ATAM,  $I_n=125A$   
 overload protection  $I_r=88A...125A$  short-circuit protection  $I_i=5...10 \times I_n$   
 In clamp connection undervoltage release (UVR) 208-230V AC  
 50/60Hz 2 auxiliary switches HQ



Wersja	
Nazwa markowa produktu	SETRON
oznaczenie produktu	Wyłącznik kompaktowy
wykonanie produktu	Ochrona instalacji
wykonanie wyzwalacza nadprądowego	TM240
funkcja ochrony wyzwalacza nadprądowego	LI
liczba biegunów	3
wykonanie wyzwalacza pomocniczego	Wyzwalacz podnapięciowy (UVR)
wykonanie łącznika pomocniczego	2 łączniki pomocnicze HQ
Ogólne dane techniczne	
Znamionowe napięcie izolacji $U_i$	800 V
Maks. napięcie znamionowe łączeniowe $U_e$ przy AC	690 V
napięcie robocze / przy DC / wartość znamionowa	500 V
żywoćność mechaniczna (liczba cykli łączeniowych) / typowy	15 000
trwałość elektryczna (w cyklach łączenia) / przy AC-1 / przy 380/415 V / przy 50/60 Hz	8 000

właściwość produktu / dla przewodu neutralnego / możliwość wyposażenia/doposażenia / ochrona zwarciowa i przeciążeniowa	Nigdy
wykonanie monitoringu zwarcia doziemnego	Bez
funkcja produktu <ul style="list-style-type: none"> <li>• funkcja komunikacji</li> <li>• kontrola zaniku fazy</li> <li>• inna funkcja pomiarowa</li> </ul>	Nigdy Nigdy Nigdy
masa netto	1,05 kg

### Elektryczność

prąd ciągły / wartość znamionowa / maksymalny	160 A
Znamionowy prąd ciągły I <sub>u</sub>	125 A
prąd roboczy <ul style="list-style-type: none"> <li>• 40°C</li> <li>• przy 45°C</li> <li>• przy 50°C</li> <li>• przy 55°C</li> <li>• przy temp. 60°C</li> <li>• przy 65°C</li> <li>• przy 70°C</li> </ul>	125 A 125 A 125 A 120 A 117,5 A 115 A 112,5 A

### Zdolność przełączania IEC 60947

klasa zdolności łączeniowej wyłącznika	S
zdolność wyłączeniowa granicznego prądu zwarcia (I <sub>cu</sub> ) <ul style="list-style-type: none"> <li>• przy 240 V</li> <li>• przy 415 V</li> <li>• przy 440 V</li> <li>• przy 690 V</li> </ul>	55 kA 36 kA 25 kA 7 kA
zdolność wyłączeniowa eksploatacyjnego prądu zwarcia (I <sub>cs</sub> ) <ul style="list-style-type: none"> <li>• przy 240 V</li> <li>• przy 415 V</li> <li>• przy 440 V</li> <li>• przy 690 V</li> </ul>	55 kA 36 kA 25 kA 5 kA
zdolność załączania, prąd zwarciowy (I <sub>cm</sub> ) <ul style="list-style-type: none"> <li>• przy 240 V</li> <li>• przy 415 V</li> <li>• przy 440 V</li> <li>• przy 690 V</li> </ul>	121 kA 75,6 kA 52,5 kA 11,9 kA

### Regulowane parametry

regulowana wartość progowa prądu / wyzwalacza przeciążeniowego zależnego od prądu / wartość początkowa	88 A
regulowana wartość progowa prądu / wyzwalacza przeciążeniowego zależnego od prądu / wartość końcowa	125 A
klasa wyzwalań / wyzwalacza L / przy charakterystyce I <sub>2t</sub> / wartość początkowa	1
klasa wyzwalań / wyzwalacza L / przy charakterystyce I <sub>2t</sub> / wartość końcowa	1
regulowana wartość progowa prądu / bezzwłocznego wyzwalacza zwarciovego / wartość początkowa	625 A
regulowana wartość progowa prądu / bezzwłocznego wyzwalacza zwarciovego / wartość końcowa	1 250 A

#### Konstrukcja mechaniczna

Wysokość	130 mm
Szerokość	76,2 mm
głębokość	70 mm

#### Połączenia

schemat przyłączeniowy złącza elektrycznego / dla głównego obwodu prądowego	Przyłącze z przodu
wykonanie przyłącza elektrycznego / dla głównego obwodu prądowego	Przyłącze ramowe
rodzaj przekrojów poprzecznych możliwych do podłączenia przewodów / zacisku do przewodów okrągłych / wielożyłowy	1 x (1,5-70 mm <sup>2</sup> )

#### Obwód pomocniczy

element składowy produktu	
<ul style="list-style-type: none"> <li>wyzwalacz podnapięciowy</li> <li>wyzwalacz napięciowy</li> <li>wyzwalacz podnapięciowy ze stykiem wyprzedzającym</li> <li>sygnalizacja wyzwolenia</li> </ul>	<p>Tak</p> <p>Nigdy</p> <p>Nigdy</p> <p>Nigdy</p>
liczba zestyków przełącznych / dla styków pomocniczych	2

#### Akcesoria

rozszerzenie produktu / opcjonalny / napęd silnikowy	Tak
numer artykułu producenta	
<ul style="list-style-type: none"> <li>zintegrowanych łączników pomocniczych/łączników alarmowych</li> <li>zintegrowanych wyzwalaczy pomocniczych</li> </ul>	<p><a href="#">3VA9988-0AA12</a></p> <p>3VA9608-0BB25</p>

#### Warunki środowiskowe

stopień ochrony IP / od przodu	IP40
--------------------------------	------

temperatura otoczenia

- podczas pracy / minimalny -25 °C
- podczas pracy / maksymalny 70 °C
- podczas magazynowania / minimalny -40 °C
- podczas magazynowania / maksymalny 80 °C

## Certyfikaty

oznaczenie środków roboczych / zgodnie z IEC 81346-2:2009

Q

General Product Approval

EMC

Declaration of Conformity



CCC



VDE

[Miscellaneous](#)



RCM



EG-Konf.

Test Certificates

Shipping Approval

[Type Test Certificates/Test Report](#)

[Miscellaneous](#)

[Special Test Certificate](#)



ABS



BUREAU VERITAS



LRS

Shipping Approval

other



RMRS

[CCS / China Classification Society](#)

[Manufacturer Declaration](#)

[Miscellaneous](#)

## Więcej informacji

Information- and Downloadcenter (Catalogs, Brochures,...)

<http://www.siemens.com/lowvoltage/catalogs>

Industry Mall (Online ordering system)

<https://mall.industry.siemens.com/mall/en/en/Catalog/product?mfb=3VA1112-4EF36-0DC0>

Service&Support (Manuals, Certificates, Characteristics, FAQs,...)

<https://support.industry.siemens.com/cs/ww/pl/ps/3VA1112-4EF36-0DC0>

Image database (product images, 2D dimension drawings, 3D models, device circuit diagrams, ...)

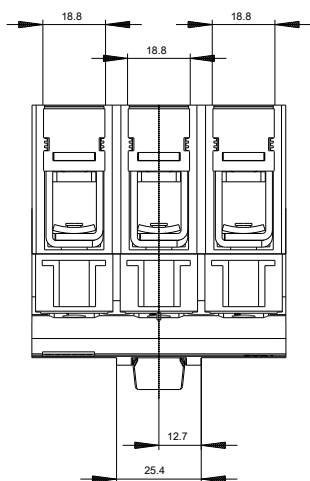
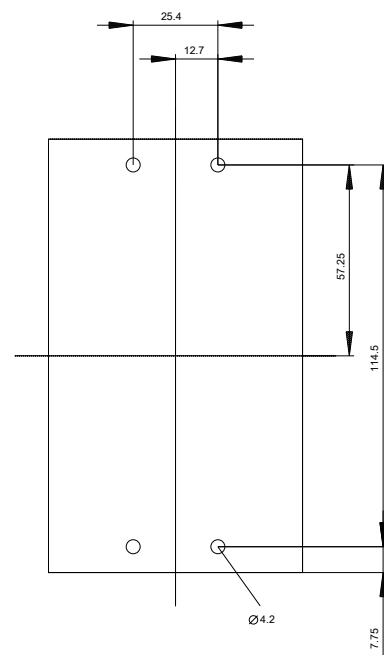
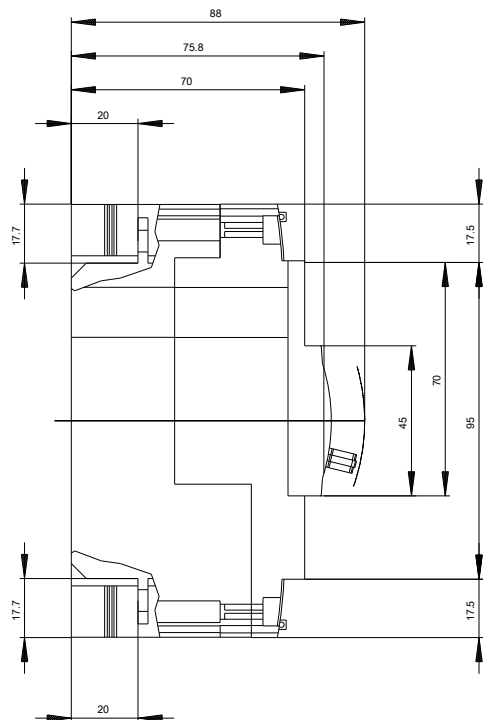
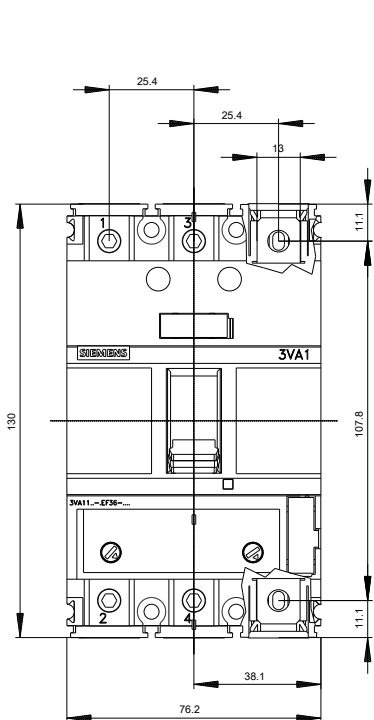
[http://www.automation.siemens.com/bilddb/cax\\_en.aspx?mfb=3VA1112-4EF36-0DC0](http://www.automation.siemens.com/bilddb/cax_en.aspx?mfb=3VA1112-4EF36-0DC0)

CAX-Online-Generator

<http://www.siemens.com/cax>

Tender specifications

<http://www.siemens.com/specifications>





Ostatnia zmiana:

14.09.2019