



ID-Schlüsselschalter, 22 mm, rund, Kunststoff, schwarz, RFID, 4 Schaltstellungen O-I-II-III, Schaltwinkel 3x45°, ohne ID-Schlüssel, Schlüsselabzug in O+I+II+III

| | |
|---|--|
| Produkt-Markename | SIRIUS ACT |
| Produkt-Bezeichnung | ID-Schlüsselschalter |
| Ausführung des Produkts | Betätigungs-/Meldeelement |
| Produkttyp-Bezeichnung | 3SU1 |
| Produktlinie | Kunststoff, schwarz, 22 mm |
| Betätigungselement | |
| Funktionsweise des Betätigungselements | verrastend |
| Produkterweiterung optional | |
| • Leuchtmittel | Nein |
| • Kontaktmodul | Nein |
| Farbe | |
| • des Betätigungselements | schwarz |
| Material des Betätigungselements | Kunststoff |
| Form des Betätigungselements | rund |
| Außendurchmesser des Betätigungselements | 29,5 mm |
| Anzahl der Schaltstellungen | 4 |
| Schalterstellung für Schlüsselabzug | Schlüsselabzug in allen 4 Positionen möglich |
| Frontring | |
| Produktbestandteil Frontring | Ja |
| Ausführung des Frontrings | Standard |
| Material des Frontrings | Kunststoff |
| Farbe des Frontrings | schwarz |
| Allgemeine technische Daten | |
| Schutzart IP | IP65 |
| mechanische Lebensdauer (Schaltspiele) typisch | 100 000 |
| Referenzkennzeichen gemäß IEC 81346-2:2009 | S |
| RoHS-Richtlinie (Datum) | 01.10.2014 |
| Anschlüsse/ Klemmen | |
| Anzugsdrehmoment der Schrauben im Halter | 1 ... 1,2 N·m |
| Umgebungsbedingungen | |
| Umgebungstemperatur | |
| • während Betrieb | -25 ... +70 °C |
| • während Lagerung | -40 ... +80 °C |
| Umweltkategorie während Betrieb gemäß IEC 60721 | 3M6, 3S2, 3B2, 3C3, 3K6 (bei relativer Luftfeuchtigkeit von 10 ... 95 %) |
| Einbau/ Befestigung/ Abmessungen | |
| Höhe | 29,5 mm |
| Breite | 29,5 mm |
| Einbaudurchmesser | 22,3 mm |
| positive Toleranz des Einbaudurchmessers | 0,4 mm |

| | |
|--------------|---------|
| Einbauhöhe | 29,6 mm |
| Einbaubreite | 29,5 mm |
| Einbautiefe | 29,5 mm |

Approbationen/ Zertifikate

| | |
|-----------------------------|-----------------------|
| allgemeine Produktzulassung | Konformitätserklärung |
|-----------------------------|-----------------------|



[Bestätigungen](#)



[UK-Konformitätserklärung](#)



| | |
|---------------------|--------------------|
| Prüfbescheinigungen | Marine / Schiffbau |
|---------------------|--------------------|

[spezielle Prüfbescheinigungen](#)

[Typprüfbescheinigung/Werkszeugnis](#)



| | |
|--------------------|----------|
| Marine / Schiffbau | Sonstige |
|--------------------|----------|



[Bestätigungen](#)

Weitere Informationen

Information- and Downloadcenter (Kataloge, Broschüren,...)

<https://www.siemens.de/ic10>

Industry Mall (Online-Bestellsystem)

<https://mall.industry.siemens.com/mall/de/de/Catalog/product?mfb=3SU1000-4WS10-0AA0>

CAX-Online-Generator

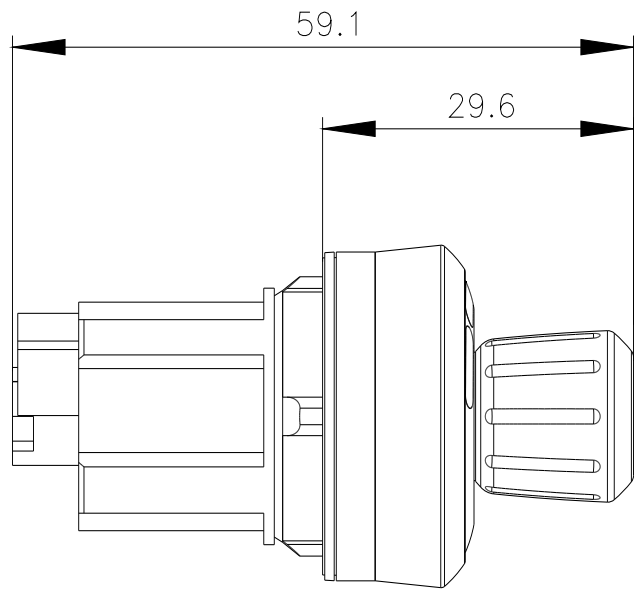
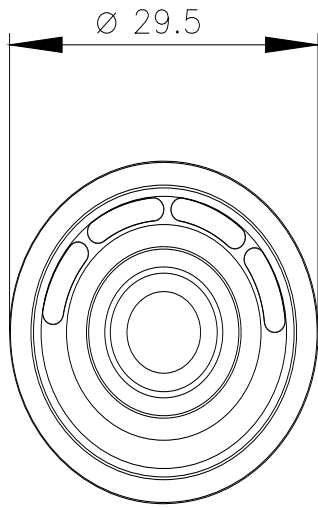
<http://support.automation.siemens.com/WW/CAXorder/default.aspx?lang=de&mfb=3SU1000-4WS10-0AA0>

Service&Support (Handbücher, Betriebsanleitungen, Zertifikate, Kennlinien, FAQs,...)

<https://support.industry.siemens.com/cs/ww/de/ps/3SU1000-4WS10-0AA0>

Bilddatenbank (Produktfotos, 2D-Maßzeichnungen, 3D-Modelle, Geräteschaltpläne, EPLAN Makros, ...)

http://www.automation.siemens.com/bilddb/cax_de.aspx?mfb=3SU1000-4WS10-0AA0&lang=de



letzte Änderung:

08.01.2021 