



Basisschalter für Positionsschalter 3SE5112 Metallgehäuse 56 mm EKS (erhöhter Korrosionsschutz) 3x (M20x 1,5) 2S/1Ö Schleickontakte ohne Antriebskopf

Produkt-Markenname	SIRIUS
Produkt-Bezeichnung	Mechanische Sicherheitsschalter
Produkttyp-Bezeichnung	3SE5
Hersteller-Artikelnummer	
<ul style="list-style-type: none"> • des mitgelieferten Basisschalters • der mitgelieferten Schaltkontakte • des mitgelieferten Leergehäuses mit Deckel 	3SE5122-0PA00-1CA0 3SE5000-0PA00 3SE5122-0AA00-1CA0
Eignung zur Verwendung Sicherheitsschalter	Ja
Allgemeine technische Daten	
Produktfunktion Zwangsöffnung	Ja
Isolationsspannung Bemessungswert	250 V
Verschmutzungsgrad	Klasse 3
Stoßspannungsfestigkeit Bemessungswert	4 kV
Schutzart IP	IP66/IP67
Schockfestigkeit	
<ul style="list-style-type: none"> • gemäß IEC 60068-2-27 	30g / 11 ms
Schwingfestigkeit gemäß IEC 60068-2-6	0,35 mm / 5g
mechanische Lebensdauer (Schaltspiele) typisch	15 000 000
elektrische Lebensdauer (Schaltspiele) bei AC-15 bei 230 V typisch	100 000
elektrische Lebensdauer (Schaltspiele) mit Schütz 3RH11, 3RT1016, 3RT1017, 3RT1024, 3RT1025, 3RT1026 typisch	10 000 000
Anzahl elektrische Schaltspiele je Stunde mit Schütz 3RH11, 3RT1016, 3RT1017, 3RT1024, 3RT1025, 3RT1026	6 000
thermischer Strom	10 A
Referenzkennzeichen gemäß IEC 81346-2:2009	B
Dauerstrom des Leitungsschutzschalters C-Charakteristik	1 A; für einen Kurzschlussstrom kleiner 400 A
Dauerstrom des DIAZED-Sicherungseinsatzes flink	10 A; für einen Kurzschlussstrom kleiner 400 A
Dauerstrom des DIAZED-Sicherungseinsatzes gG	6 A
Wirkprinzip	mechanisch
Wiederholgenauigkeit	0,05 mm
RoHS-Richtlinie (Datum)	07/01/2006
Mindestbetätigungskraft in Betätigungsrichtung	20 N
Länge des Sensors	85,7 mm
Breite des Sensors	56 mm
Ausführung des Schaltkontakts	mechanisch
Betriebsfrequenz Bemessungswert	50 ... 60 Hz
Anzahl der Öffner für Hilfskontakte	1

Anzahl der Schließer für Hilfskontakte	2
Betriebsstrom bei AC-15	
• bei 24 V Bemessungswert	6 A
• bei 125 V Bemessungswert	6 A
• bei 240 V Bemessungswert	6 A
• bei 400 V Bemessungswert	4 A
Betriebsstrom bei DC-13	
• bei 24 V Bemessungswert	3 A
• bei 125 V Bemessungswert	0,55 A
• bei 250 V Bemessungswert	0,27 A
• bei 400 V Bemessungswert	0,12 A
Ausführung der Schnittstelle für sicherheitsgerichtete Kommunikation	ohne

Gehäuse	
Bauform des Gehäuses	Quader, breit
Material des Gehäuses	Metall
Beschichtung des Gehäuses	kathodische Tauchlackierung
Ausführung des Gehäuses gemäß Norm	Nein

Antriebskopf	
Ausführung des Betätigungselements	sonstiges, ohne, Basisschalter
Ausführung der Schaltfunktion	Zwangsöffner mit entsprechendem zwangsöffnendem Antriebskopf
Schaltprinzip	Schleichschaltglieder
Anzahl der Schaltkontakte sicherheitsgerichtet	1

Anschlüsse/ Klemmen	
Ausführung des elektrischen Anschlusses	Schraubanschluss
Art der anschließbaren Leiterquerschnitte	
• eindrätig	1x (0,5 ... 1,5 mm ²), 2x (0,5 ... 0,75 mm ²)
• feindrätig mit Aderendbearbeitung	1x (0,5 ... 1,5 mm ²), 2x (0,5 ... 0,75 mm ²)
• bei AWG-Leitungen eindrätig	1x (20 ... 16), 2x (20 ... 18)
• bei AWG-Leitungen mehrdrätig	1x (20 ... 16), 2x (20 ... 18)
Ausführung der Kabeleinführung	3x (M20 x 1,5)

Kommunikation/ Protokoll	
Ausführung der Schnittstelle	ohne

Umgebungsbedingungen	
Umgebungstemperatur	
• während Betrieb	-25 ... +85 °C
• während Lagerung	-40 ... +90 °C
Explosionsschutz-Kategorie für Staub	ohne

Einbau/ Befestigung/ Abmessungen	
Einbaulage	beliebig
Befestigungsart	Schraubbefestigung

Approbationen/ Zertifikate	
allgemeine Produktzulassung	



[Bestätigungen](#)



funktionale Sicherheit/Maschinensicherheit	Konformitätserklärung	Prüfbescheinigungen	Sonstige
--	-----------------------	---------------------	----------

[Baumusterprüfbescheinigung](#)



EG-Konf.

[UK-Konformitätserklärung](#)

[Typprüfbescheinigung/Werkszeugnis](#)

[Bestätigungen](#)

Weitere Informationen

Information- and Downloadcenter (Kataloge, Broschüren,...)

<https://www.siemens.de/ic10>

Industry Mall (Online-Bestellsystem)

<https://mall.industry.siemens.com/mall/de/de/Catalog/product?mlfb=3SE5122-0PA00-1CA0>

CAX-Online-Generator

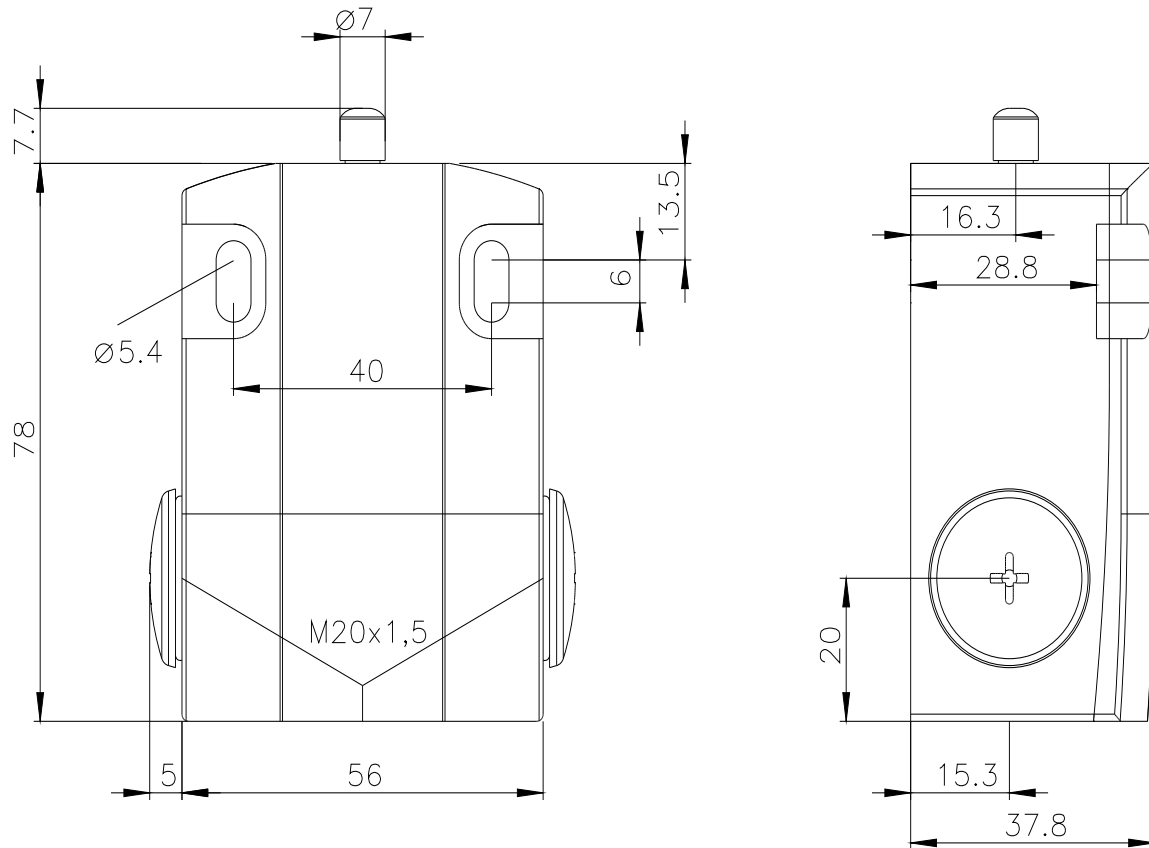
<http://support.automation.siemens.com/WW/CAXorder/default.aspx?lang=de&mlfb=3SE5122-0PA00-1CA0>

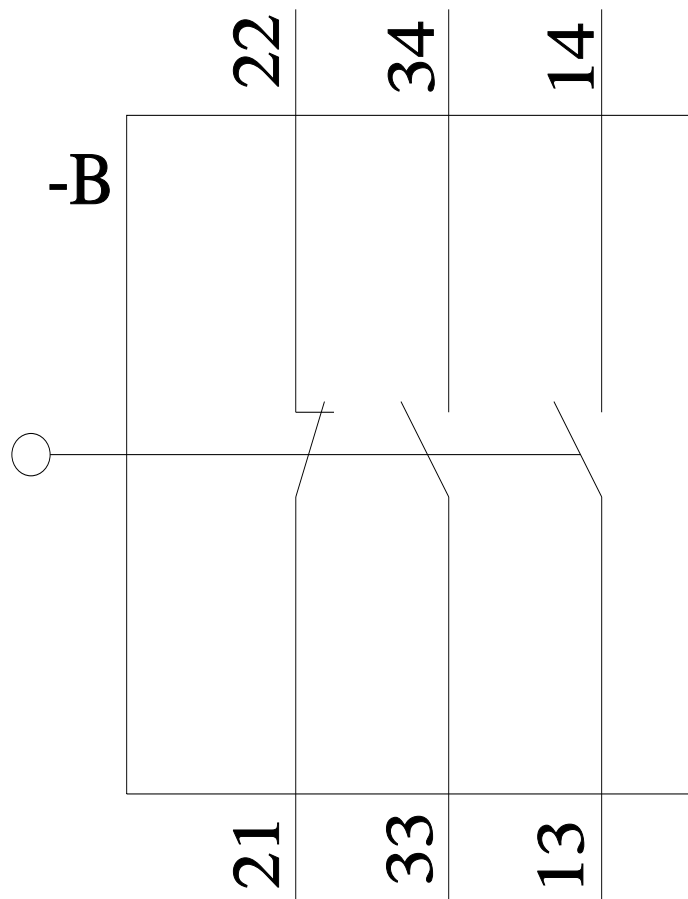
Service&Support (Handbücher, Betriebsanleitungen, Zertifikate, Kennlinien, FAQs,...)

<https://support.industry.siemens.com/cs/ww/de/ps/3SE5122-0PA00-1CA0>

Bilddatenbank (Produktfotos, 2D-Maßzeichnungen, 3D-Modelle, Geräteschaltpläne, EPLAN Makros, ...)

http://www.automation.siemens.com/bilddb/cax_de.aspx?mlfb=3SE5122-0PA00-1CA0&lang=de





letzte Änderung:

21.12.2020 