



Schlüsselschalter RONIS, 22 mm, rund, Metall, hochglanz, Schließ-Nr. 421, mit 2 Schlüsseln, 2 Schaltstellungen O-I, verrastend, Schaltwinkel 90°, 10:30h/13:30h, Schlüsselabzug O+I

<b>Produkt-Markename</b>	SIRIUS ACT
<b>Produkt-Bezeichnung</b>	Schlüsselschalter
<b>Ausführung des Produkts</b>	Betätigungs-/Meldeelement
<b>Produkttyp-Bezeichnung</b>	3SU1
<b>Produktlinie</b>	Metall, hochglanz, 22 mm
<b>Betätigungselement</b>	
<b>Funktionsweise des Betätigungselements</b>	verrastend, 90° (10:30h/13:30h)
Produktweiterung optional Leuchtmittel	Nein
<b>Farbe</b>	
• des Betätigungselements	silber
<b>Material des Betätigungselements</b>	Metall
<b>Form des Betätigungselements</b>	Schlüssel
<b>Außendurchmesser des Betätigungselements</b>	29,5 mm
<b>Anzahl der Schaltstellungen</b>	2
<b>Schalterstellung für Schlüsselabzug</b>	O+I
<b>Schaltwinkel</b>	
• nach rechts	90°
<b>Fabrikat des Schlosses</b>	RONIS
<b>Schlüsselnummer</b>	421
<b>Frontring</b>	
<b>Produktbestandteil Frontring</b>	Ja
<b>Ausführung des Frontrings</b>	Standard
<b>Material des Frontrings</b>	Metall hochglanz
<b>Farbe des Frontrings</b>	silber
<b>Allgemeine technische Daten</b>	
<b>Schutzart IP</b>	IP66, IP67, IP69(IP69K)
• der Anschlussklemme	IP20
<b>Schutzart NEMA</b>	1, 2, 3, 3R, 4, 4X, 12, 13
<b>Schockfestigkeit</b>	
• gemäß IEC 60068-2-27	Sinushalbwellen 15g / 11 ms
<b>Schwingfestigkeit</b>	
• gemäß IEC 60068-2-6	10 ... 500 Hz: 5g
<b>Schalthäufigkeit maximal</b>	1 800 1/h
mechanische Lebensdauer (Schaltspiele) typisch	300 000
<b>Referenzkennzeichen gemäß IEC 81346-2:2009</b>	S
<b>RoHS-Richtlinie (Datum)</b>	10/01/2014
<b>Umgebungsbedingungen</b>	
<b>Umgebungstemperatur</b>	
• während Betrieb	-25 ... +70 °C

• während Lagerung	-40 ... +80 °C
Umweltkategorie während Betrieb gemäß IEC 60721	3M6, 3S2, 3B2, 3C3, 3K6 (bei relativer Luftfeuchtigkeit von 10 ... 95 %)
<b>Einbau/ Befestigung/ Abmessungen</b>	
Höhe	29,5 mm
Breite	29,5 mm
Form der Einbauöffnung	rund
Einbaudurchmesser	22,3 mm
positive Toleranz des Einbaudurchmessers	0,4 mm
Einbauhöhe	49,4 mm
Einbaubreite	29,5 mm
Einbautiefe	25,4 mm
<b>Approbationen/ Zertifikate</b>	
allgemeine Produktzulassung	Konformitätserklärung



[Bestätigungen](#)



[UK-Konformitätserklärung](#)

**Prüfbescheinigungen**

**Marine / Schiffbau**

[spezielle Prüfbescheinigungen](#)

[Typprüfbescheinigung/Werkszeugnis](#)



**Marine / Schiffbau**

**Sonstige**



[Bestätigungen](#)

**Weitere Informationen**

Information- and Downloadcenter (Kataloge, Broschüren,...)

<https://www.siemens.de/ic10>

Industry Mall (Online-Bestellsystem)

<https://mall.industry.siemens.com/mall/de/de/Catalog/product?mlfb=3SU1050-4DF11-0AA0>

CAX-Online-Generator

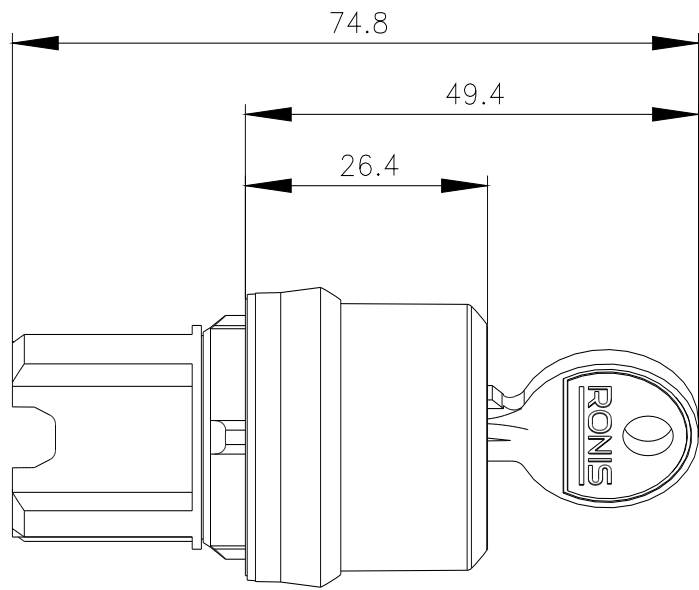
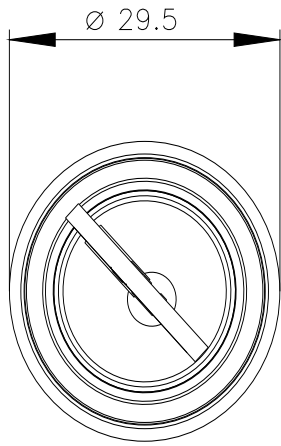
<http://support.automation.siemens.com/WW/CAXorder/default.aspx?lang=de&mlfb=3SU1050-4DF11-0AA0>

Service&Support (Handbücher, Betriebsanleitungen, Zertifikate, Kennlinien, FAQs,...)

<https://support.industry.siemens.com/cs/ww/de/ps/3SU1050-4DF11-0AA0>

Bilddatenbank (Produktfotos, 2D-Maßzeichnungen, 3D-Modelle, Geräteschaltpläne, EPLAN Makros, ...)

[http://www.automation.siemens.com/bilddb/cax\\_de.aspx?mlfb=3SU1050-4DF11-0AA0&lang=de](http://www.automation.siemens.com/bilddb/cax_de.aspx?mlfb=3SU1050-4DF11-0AA0&lang=de)



letzte Änderung:

22.01.2022 