



Verbindungsstück M20/M25 zum Verbinden von 2 Gehäusen, Kunststoff, mit Sechskantmutter

Produkt-Markenname	SIRIUS ACT
Produkt-Bezeichnung	Verbindungsstück
Ausführung des Produkts	M20/M25 zum Verbinden von 2 Gehäusen
Produkttyp-Bezeichnung	3SU1
<b>Allgemeine technische Daten</b>	
Schutzart IP	IP66, IP67, IP69(IP69K)
RoHS-Richtlinie (Datum)	10/01/2014
<b>Einbau/ Befestigung/ Abmessungen</b>	
Einbauhöhe	2,7 mm
<b>Zubehör</b>	
Material des Zubehörs	Kunststoff
Farbe des Zubehörs	schwarz
<b>Approbationen/ Zertifikate</b>	
allgemeine Produktzulassung	Konformitätserklärung



[Bestätigungen](#)



[UK-Konformitätserklärung](#)



EG-Konf.

Prüfbescheinigungen	Marine / Schiffbau
---------------------	--------------------

[Typprüfbescheinigung/Werkzeugnis](#)



ABS



LRS



PRS



RINA



RMRS

Sonstige
----------

[Bestätigungen](#)

<b>Weitere Informationen</b>
------------------------------

Information- and Downloadcenter (Kataloge, Broschüren,...)

<https://www.siemens.de/ic10>

Industry Mall (Online-Bestellsystem)

<https://mall.industry.siemens.com/mall/de/de/Catalog/product?mlfb=3SU1900-0HK10-0AA0>

CAX-Online-Generator

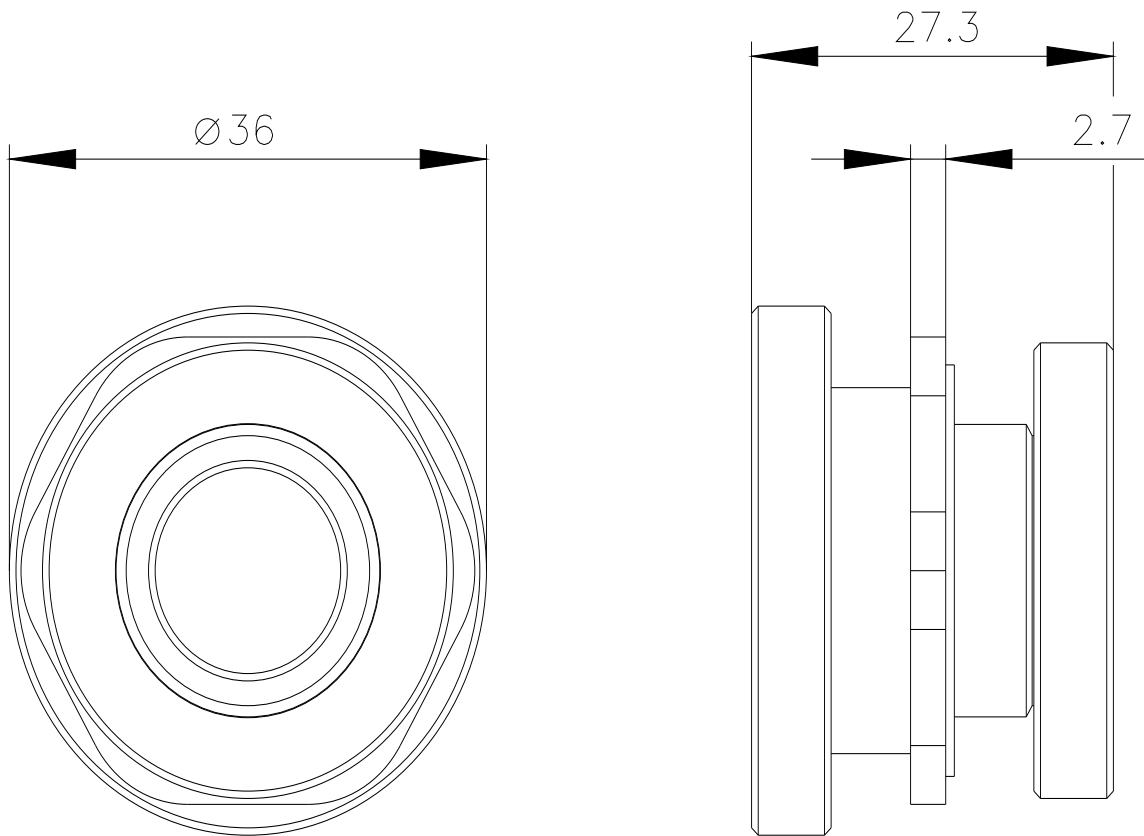
<http://support.automation.siemens.com/WW/CAXorder/default.aspx?lang=de&mlfb=3SU1900-0HK10-0AA0>

Service&Support (Handbücher, Betriebsanleitungen, Zertifikate, Kennlinien, FAQs,...)

<https://support.industry.siemens.com/cs/ww/de/ps/3SU1900-0HK10-0AA0>

Bilddatenbank (Produktfotos, 2D-Maßzeichnungen, 3D-Modelle, Geräteschaltpläne, EPLAN Makros, ...)

[http://www.automation.siemens.com/bilddb/cax\\_de.aspx?mlfb=3SU1900-0HK10-0AA0&lang=de](http://www.automation.siemens.com/bilddb/cax_de.aspx?mlfb=3SU1900-0HK10-0AA0&lang=de)



letzte Änderung:

12.02.2021 