

SETRON, Fuse switch disconnector 3NP1, 3-pole, NH3, 630 A, for assembly and installation on mounting plate, flat terminal, cover level 70 mm



### Wersja

Nazwa markowa produktu	SETRON
oznaczenie produktu	Rozłącznik izolacyjny z bezpiecznikami 3NP1
wykonanie produktu	Oslona płaska 70 mm
wykonanie kontroli bezpieczeństwa	bez
konstrukcja mechanizmu napędowego	Uchwyt pokrywy
rodzaj rozłącznika / wykonanie listwowe	Nigdy
wykonanie mechanizmu napędowego / napęd silnikowy	Nigdy

### Ogólne dane techniczne

liczba biegunów	3
sposób zabudowy urządzenia	do nadbudowania i wbudowania na płycie montażowej
wielkość wkładki bezpiecznikowej	NH2, NH3
prąd ciągły / przy 35°C / wartość znamionowa	630 A
prąd ograniczony / przy zamkniętym wyłączniku / maksymalny dopuszczalny	60 kA
współczynnik mocy	
<ul style="list-style-type: none"> <li>• przy AC-22 B</li> <li>• przy AC-23 B</li> </ul>	<p>0,65</p> <p>0,35</p>

• przy obciążeniu pojemnościowym	-0,25
żywołność mechaniczna (liczba cykli łączeniowych) / typowy	1 000
stopień zanieczyszczenia	3

### Napięcie

napięcie izolacji	
• wartość znamionowa	690 V
• przy stopniu zanieczyszczenia 3 / wartość znamionowa	690 V
współczynnik mocy / przy AC-21 B	0,95
wytrzymałość na napięcie udarowe / wartość znamionowa	8 kV
prąd / przy AC / wartość znamionowa	630 A
napięcie robocze	
• przy AC / wartość znamionowa / maksymalny	690 V
• przy DC / wartość znamionowa	440 V
• przy DC / wartość znamionowa / maksymalny	440 V

### Klasa ochrony

stopień ochrony IP	
• przy zamkniętym wyłączniku / z osłoną albo pokrywą końcówki kablowej	IP40
• przy zamkniętym wyłączniku / bez osłony albo pokrywy końcówki kablowej	IP30
• od przodu	IP40
• otwarty	IP20

### Rozpraszanie

Strata mocy [W] / w przypadku wartości znamionowej prądu / w przypadku AC / w stanie rozgrzanym / na biegun	78 W
---	------

### Elektryczność

prąd roboczy	
• przy AC-23 B / przy 690 V / wartość znamionowa	200 A
• przy AC-23 B / przy 500 V / wartość znamionowa	500 A
• przy AC-23 B / przy 400 V / wartość znamionowa	630 A
• przy AC-22 B / przy 690 V / wartość znamionowa	500 A
• przy AC-22 B / przy 500 V / wartość znamionowa	630 A
• przy AC-22 B / przy 400 V / wartość znamionowa	630 A

• przy AC-21 B / przy 690 V / wartość znamionowa	630 A
• przy AC-21 B / przy 500 V / wartość znamionowa	630 A
• przy AC-21 B / przy 400 V / wartość znamionowa	630 A
• przy DC-23 B / przy 440 V / wartość znamionowa / maksymalny	250 A
• przy DC-23 B / przy 240 V / wartość znamionowa / maksymalny	400 A
• przy DC-22 B / przy 440 V / wartość znamionowa / maksymalny	500 A
• przy DC-22 B / przy 240 V / wartość znamionowa / maksymalny	630 A
• przy DC-21 B / przy 440 V / wartość znamionowa / maksymalny	630 A
• przy DC-21 B / przy 240 V / wartość znamionowa / maksymalny	630 A
prąd ciągły	
• wartość znamionowa	630 A
• 40°C / wartość znamionowa	610 A
• przy 45°C / wartość znamionowa	575 A
• przy 50°C / wartość znamionowa	555 A
• przy 55°C / wartość znamionowa	530 A
prąd ograniczony / przy płynnym załączeniu / maksymalny dopuszczalny	50 kA

#### Obwód główny

prąd roboczy / przy obciążeniu pojemnościowym	
• przy 400 V / maksymalny	72 A
• przy 500 V / maksymalny	55 A

#### Obwód pomocniczy

liczba zestyków przełącznych / dla styków pomocniczych	0
liczba zestyków rozwiernych / dla styków pomocniczych	0
liczba zestyków zwiernych / dla styków pomocniczych	0

#### Stosowność

<b>możliwość zastosowania</b>	
• jako łącznik główny	Nigdy
• rozłącznik izolacyjny	Tak
• wyłącznik awaryjny	Nigdy
• wyłącznik bezpieczeństwa	Tak

- wyłącznik konserwacyjny

Tak

## Szczegóły produktu

wyposażenie produktu / blokada	Tak
element składowy produktu	
<ul style="list-style-type: none"> <li>• sygnalizacja wyzwolenia</li> </ul>	Nigdy
<ul style="list-style-type: none"> <li>• monitoring zaniku fazy</li> </ul>	Nigdy
<ul style="list-style-type: none"> <li>• wyzwalacz podnapięciowy</li> </ul>	Nigdy
<ul style="list-style-type: none"> <li>• wyzwalacz podnapięciowy ze stykiem wyprzedzającym</li> </ul>	Nigdy
właścwość produktu / możliwość plombowania	Tak
rozszerzenie produktu	
<ul style="list-style-type: none"> <li>• przełącznik pomocniczy</li> </ul>	Tak
<ul style="list-style-type: none"> <li>• opcjonalny           <ul style="list-style-type: none"> <li>— możliwość zamknięcia</li> </ul> </li> </ul>	Tak
<ul style="list-style-type: none"> <li>— napęd silnikowy</li> </ul>	Nigdy
<ul style="list-style-type: none"> <li>— monitoring zaniku fazy</li> </ul>	Tak
<ul style="list-style-type: none"> <li>— kontrola bezpieczników</li> </ul>	Tak
<ul style="list-style-type: none"> <li>— wyzwalacz napięciowy</li> </ul>	Nigdy
<ul style="list-style-type: none"> <li>— monitoring ochrony przeciwprzepięciowej</li> </ul>	Tak

## Funkcja produkt

funkcja produktu	
<ul style="list-style-type: none"> <li>• kontrola bezpieczników</li> </ul>	Nigdy
<ul style="list-style-type: none"> <li>• monitoring ochrony przeciwprzepięciowej</li> </ul>	Nigdy

## Zwarcie

warunkowy prąd zwarcioowy (I <sub>q</sub> )	
<ul style="list-style-type: none"> <li>• wartość znamionowa</li> </ul>	50 kA
<ul style="list-style-type: none"> <li>• przy AC / przy 500 V / przy płynnym załączeniu / wartość znamionowa</li> </ul>	50 kA
<ul style="list-style-type: none"> <li>• przy AC / przy 690 V / przy płynnym załączeniu / wartość znamionowa</li> </ul>	50 kA
<ul style="list-style-type: none"> <li>• przy zamkniętym wyłączniku / przy AC / przy 500 V / wartość znamionowa</li> </ul>	100 kA
<ul style="list-style-type: none"> <li>• przy zamkniętym wyłączniku / przy AC / przy 690 V / wartość znamionowa</li> </ul>	100 kA

## Połączenia

schemat przyłączeniowy złącza elektrycznego / dla głównego obwodu prądowego	inne
przekrój możliwego do podłączenia przewodu / dla styków głównych	
<ul style="list-style-type: none"> <li>• jednożyłowy lub wielożyłowy</li> </ul>	120 ... 300 mm <sup>2</sup>
<ul style="list-style-type: none"> <li>• wielożyłowy</li> </ul>	120 ... 300 mm <sup>2</sup>





moment dokręcenia / przy zacisku śrubowym	10 ... 12 N·m
rodzaj przyłącza	Przyłącze płaskie
wykonanie przyłącza elektrycznego / dla głównego obwodu prądowego	Przyłącze szynowe


#### Konstrukcja mechaniczna

wysokość	306 mm
szerokość	249,4 mm
głębokość	138,5 mm
rodzaj montażu	Płyta montażowa
rodzaj montażu	<ul style="list-style-type: none"> <li>• montaż na podłodze</li> <li>• montaż czołowy</li> <li>• montaż czołowy, na 4 otwory</li> <li>• montaż czołowy, na otwór centralny</li> <li>• montaż na szynach</li> </ul>
pozycja montażowa	poziomy/pionowy
masa netto	4,63 kg
• podczas pracy	-25 ... +55 °C
• podczas magazynowania	-50 ... +80 °C

#### Certyfikaty

oznaczenie środków roboczych	
• zgodnie z DIN EN 61246-2	Q
• zgodnie z IEC 81346-2:2009	Q

General Product Approval			Declaration of Conformity	Test Certificates
 CCC	 UR	 VDE	<a href="#">Miscellaneous</a>	 EG-Konf.
				<a href="#">Type Test Certificates/Test Report</a>

Test Certificates	Shipping Approval
<a href="#">Special Test Certificate</a>	 LRS

#### Więcej informacji

Information- and Downloadcenter (Catalogs, Brochures,...)

<http://www.siemens.com/lowvoltage/catalogs>

Industry Mall (Online ordering system)

<https://mall.industry.siemens.com/mall/en/en/Catalog/product?mlfb=3NP1163-1DA10>

**Service&Support (Manuals, Certificates, Characteristics, FAQs,...)**

<https://support.industry.siemens.com/cs/ww/pl/ps/3NP1163-1DA10>

**Image database (product images, 2D dimension drawings, 3D models, device circuit diagrams, ...)**

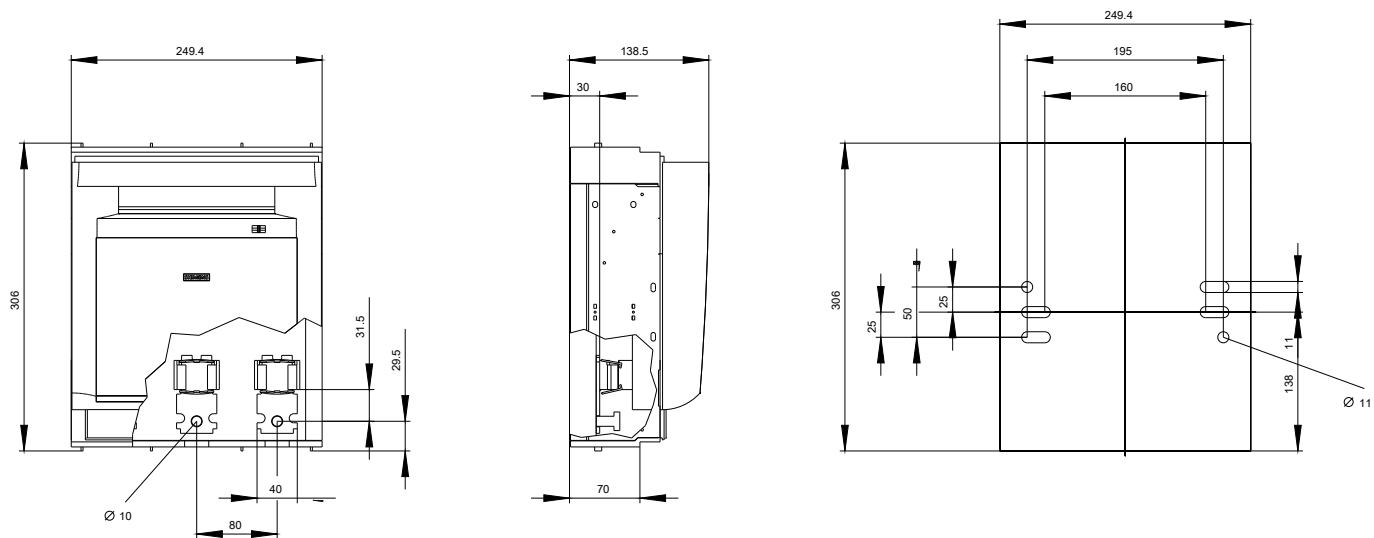
[http://www.automation.siemens.com/bilddb/cax\\_en.aspx?mlfb=3NP1163-1DA10](http://www.automation.siemens.com/bilddb/cax_en.aspx?mlfb=3NP1163-1DA10)

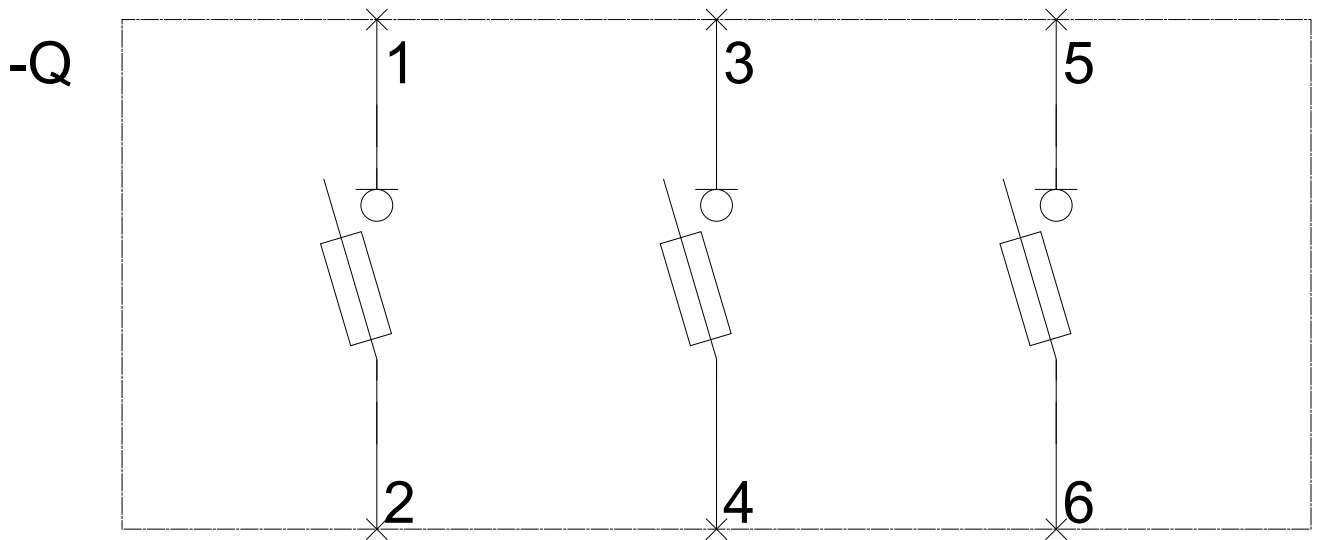
**CAX-Online-Generator**

<http://www.siemens.com/cax>

**Tender specifications**

<http://www.siemens.com/specifications>





**-CB**

