

SETRON, Fuse switch disconnecter 3NP1, 3-pole, NH3, 630 A, for assembly and installation on mounting plate, Box terminal, Cover level 70 mm



Wersja	
Nazwa markowa produktu	SETRON
oznaczenie produktu	Rozłącznik izolacyjny z bezpiecznikami 3NP1
wykonanie produktu	Oslona płaska 70 mm
wykonanie kontroli bezpieczeństwa	bez
konstrukcja mechanizmu napędowego	Uchwyt pokrywy
rodzaj rozłącznika / wykonanie listwowe	Nigdy
wykonanie mechanizmu napędowego / napęd silnikowy	Nigdy

Ogólne dane techniczne	
liczba biegunów	3
sposób zabudowy urządzenia	do nadbudowania i wbudowania na płycie montażowej
wielkość wkładki bezpiecznikowej	NH2, NH3
prąd ciągły / przy 35°C / wartość znamionowa	630 A
prąd ograniczony / przy zamkniętym wyłączniku / maksymalny dopuszczalny	60 kA
współczynnik mocy	
<ul style="list-style-type: none"> • przy AC-22 B • przy AC-23 B 	0,65 0,35

• przy obciążeniu pojemnościowym	-0,25
żywołność mechaniczna (liczba cykli łączeniowych) / typowy	1 000
stopień zanieczyszczenia	3

Napięcie

napięcie izolacji	
• wartość znamionowa	690 V
• przy stopniu zanieczyszczenia 3 / wartość znamionowa	690 V
współczynnik mocy / przy AC-21 B	0,95
wytrzymałość na napięcie udarowe / wartość znamionowa	8 kV
prąd / przy AC / wartość znamionowa	630 A
napięcie robocze	
• przy AC / wartość znamionowa / maksymalny	690 V
• przy DC / wartość znamionowa	440 V
• przy DC / wartość znamionowa / maksymalny	440 V

Klasa ochrony

stopień ochrony IP	
• przy zamkniętym wyłączniku / z osłoną albo pokrywą końcówki kablowej	IP40
• przy zamkniętym wyłączniku / bez osłony albo pokrywy końcówki kablowej	IP30
• od przodu	IP40
• otwarty	IP20

Rozpraszanie

Strata mocy [W] / w przypadku wartości znamionowej prądu / w przypadku AC / w stanie rozgrzanym / na biegun	78 W
---	------

Elektryczność

prąd roboczy	
• przy AC-23 B / przy 690 V / wartość znamionowa	200 A
• przy AC-23 B / przy 500 V / wartość znamionowa	500 A
• przy AC-23 B / przy 400 V / wartość znamionowa	630 A
• przy AC-22 B / przy 690 V / wartość znamionowa	500 A
• przy AC-22 B / przy 500 V / wartość znamionowa	630 A
• przy AC-22 B / przy 400 V / wartość znamionowa	630 A

• przy AC-21 B / przy 690 V / wartość znamionowa	630 A
• przy AC-21 B / przy 500 V / wartość znamionowa	630 A
• przy AC-21 B / przy 400 V / wartość znamionowa	630 A
• przy DC-23 B / przy 440 V / wartość znamionowa / maksymalny	250 A
• przy DC-23 B / przy 240 V / wartość znamionowa / maksymalny	400 A
• przy DC-22 B / przy 440 V / wartość znamionowa / maksymalny	500 A
• przy DC-22 B / przy 240 V / wartość znamionowa / maksymalny	630 A
• przy DC-21 B / przy 440 V / wartość znamionowa / maksymalny	630 A
• przy DC-21 B / przy 240 V / wartość znamionowa / maksymalny	630 A
prąd ciągły	
• wartość znamionowa	630 A
• 40°C / wartość znamionowa	610 A
• przy 45°C / wartość znamionowa	575 A
• przy 50°C / wartość znamionowa	555 A
• przy 55°C / wartość znamionowa	530 A
prąd ograniczony / przy płynnym załączeniu / maksymalny dopuszczalny	50 kA

Obwód główny

prąd roboczy / przy obciążeniu pojemnościowym	
• przy 400 V / maksymalny	72 A
• przy 500 V / maksymalny	55 A

Obwód pomocniczy

liczba zestyków przełącznych / dla styków pomocniczych	0
liczba zestyków rozwiernych / dla styków pomocniczych	0
liczba zestyków zwiernych / dla styków pomocniczych	0

Stosowność

możliwość zastosowania	
• jako łącznik główny	Nigdy
• rozłącznik izolacyjny	Tak
• wyłącznik awaryjny	Nigdy
• wyłącznik bezpieczeństwa	Tak

- wyłącznik konserwacyjny

Tak

Szczegóły produktu

wyposażenie produktu / blokada	Tak
element składowy produktu	
<ul style="list-style-type: none"> • sygnalizacja wyzwolenia 	Nigdy
<ul style="list-style-type: none"> • monitoring zaniku fazy 	Nigdy
<ul style="list-style-type: none"> • wyzwalacz podnapięciowy 	Nigdy
<ul style="list-style-type: none"> • wyzwalacz podnapięciowy ze stykiem wyprzedzającym 	Nigdy
właściwość produktu / możliwość plombowania	Tak
rozszerzenie produktu	
<ul style="list-style-type: none"> • przełącznik pomocniczy 	Tak
<ul style="list-style-type: none"> • opcjonalny <ul style="list-style-type: none"> — możliwość zamknięcia 	Tak
<ul style="list-style-type: none"> — napęd silnikowy 	Nigdy
<ul style="list-style-type: none"> — monitoring zaniku fazy 	Tak
<ul style="list-style-type: none"> — kontrola bezpieczników 	Tak
<ul style="list-style-type: none"> — wyzwalacz napięciowy 	Nigdy
<ul style="list-style-type: none"> — monitoring ochrony przeciwprzepięciowej 	Tak

Funkcja produkt

funkcja produktu	
<ul style="list-style-type: none"> • kontrola bezpieczników 	Nigdy
<ul style="list-style-type: none"> • monitoring ochrony przeciwprzepięciowej 	Nigdy

Zwarcie

warunkowy prąd zwarcia (I _q)	
<ul style="list-style-type: none"> • wartość znamionowa 	50 kA
<ul style="list-style-type: none"> • przy AC / przy 500 V / przy płynnym załączeniu / wartość znamionowa 	50 kA
<ul style="list-style-type: none"> • przy AC / przy 690 V / przy płynnym załączeniu / wartość znamionowa 	50 kA
<ul style="list-style-type: none"> • przy zamkniętym wyłączniku / przy AC / przy 500 V / wartość znamionowa 	100 kA
<ul style="list-style-type: none"> • przy zamkniętym wyłączniku / przy AC / przy 690 V / wartość znamionowa 	100 kA

Połączenia

schemat przyłączeniowy złącza elektrycznego / dla głównego obwodu prądowego	inne
przekrój możliwego do podłączenia przewodu / dla styków głównych	
<ul style="list-style-type: none"> • jednożyłowy lub wielożyłowy 	50 ... 300 mm ²
<ul style="list-style-type: none"> • typu linka / z tulejką kablową 	120 ... 240 mm ²

• wielożyłowy	50 ... 300 mm ²
moment dokręcenia / przy zacisku śrubowym	25 ... 25 N·m
rodzaj przyłącza	Zacisk ramowy
wykonanie przyłącza elektrycznego / dla głównego obwodu prądowego	Przyłącze ramowe

Konstrukcja mechaniczna

wysokość	306 mm
szerokość	249,4 mm
głębokość	138,5 mm
rodzaj montażu	Płyta montażowa
rodzaj montażu	<ul style="list-style-type: none"> • montaż na podłodze Tak • montaż czołowy Nigdy • montaż czołowy, na 4 otwory Nigdy • montaż czołowy, na otwór centralny Nigdy • montaż na szynach Nigdy
pozycja montażowa	poziomy/pionowy
masa netto	4,63 kg
• podczas pracy	-25 ... +55 °C
• podczas magazynowania	-50 ... +80 °C

Certyfikaty

oznaczenie środków roboczych	
• zgodnie z DIN EN 61246-2	Q
• zgodnie z IEC 81346-2:2009	Q

General Product Approval	Declaration of Conformity	Test Certificates
---------------------------------	----------------------------------	--------------------------



CCC



UR



VDE

[Miscellaneous](#)



EG-Konf.

[Type Test Certificates/Test Report](#)

Test Certificates	Shipping Approval
--------------------------	--------------------------

[Special Test Certificate](#)



LRS

Więcej informacji

Information- and Downloadcenter (Catalogs, Brochures,...)
<http://www.siemens.com/lowvoltage/catalogs>

Industry Mall (Online ordering system)

<https://mall.industry.siemens.com/mall/en/en/Catalog/product?mlfb=3NP1163-1DA20>

Service&Support (Manuals, Certificates, Characteristics, FAQs,...)

<https://support.industry.siemens.com/cs/ww/pl/ps/3NP1163-1DA20>

Image database (product images, 2D dimension drawings, 3D models, device circuit diagrams, ...)

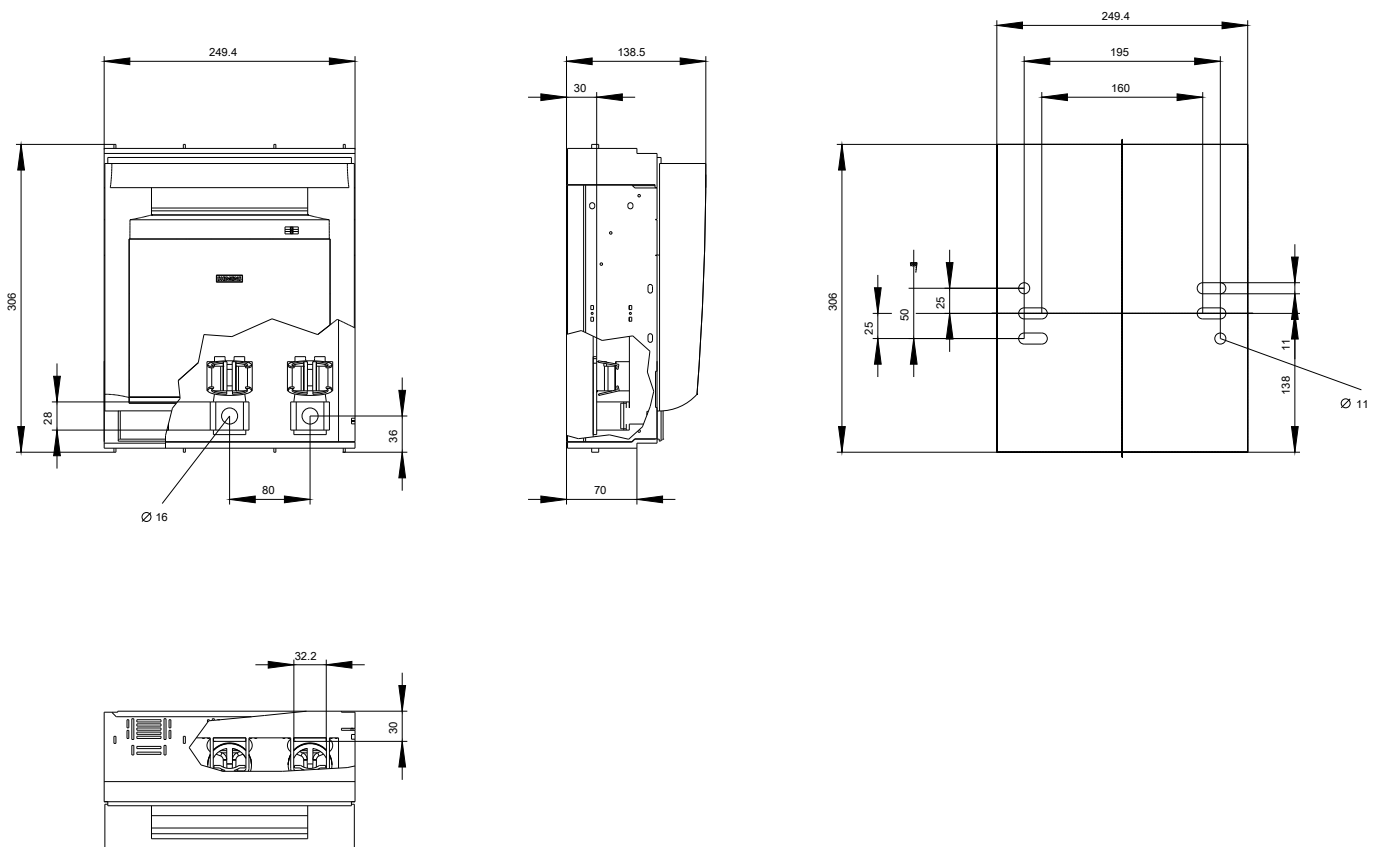
http://www.automation.siemens.com/bilddb/cax_en.aspx?mlfb=3NP1163-1DA20

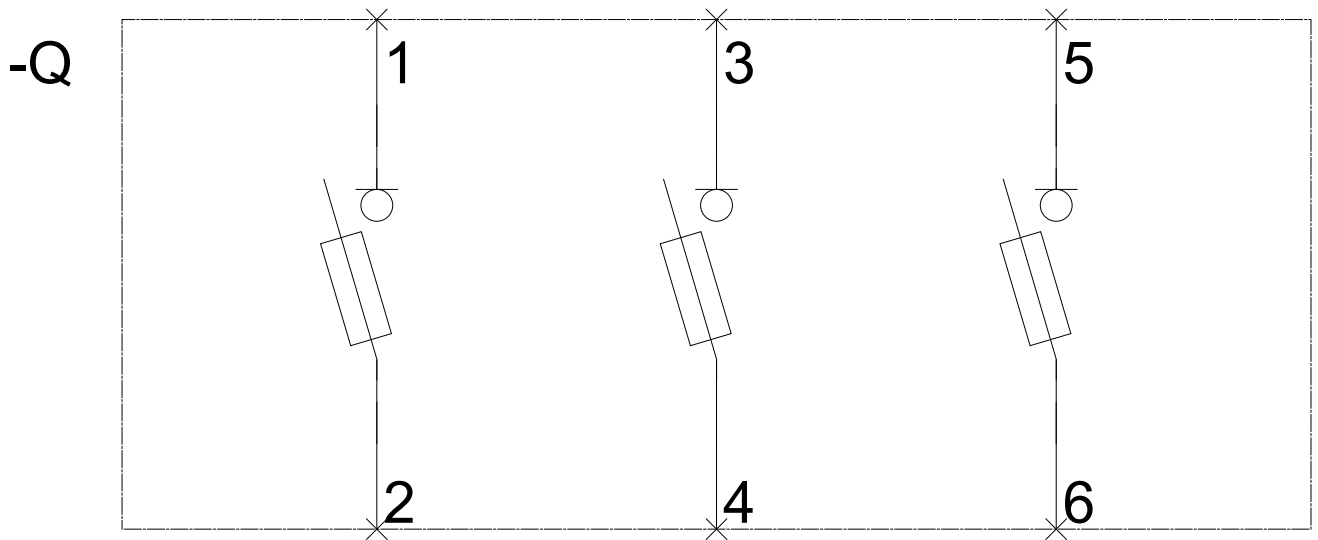
CAX-Online-Generator

<http://www.siemens.com/cax>

Tender specifications

<http://www.siemens.com/specifications>





-CB

