



SITOR Sicherungshalter 400A 690V 1-polig mit Bolzenanschluss mit Befestigungsmaß 80mm

Ausführung		
Produkt-Markename	SENTRON	
Produkt-Bezeichnung	NH-Sicherungssystem	
Ausführung des Gewindes / der Anschlussschraube	M10	
Ausführung des Produkts	NH-Unterteil zur Schraubbefestigung	
Allgemeine technische Daten		
Polzahl	1	
Gebrauchskategorie	ohne	
Versorgungsspannung		
Versorgungsspannung		
<ul style="list-style-type: none"> • bei AC / Bemessungswert • bei DC 	690 V 690 V	
Strom		
Betriebsstrom		
<ul style="list-style-type: none"> • bei 35 °C / Bemessungswert • bei 40 °C / Bemessungswert • bei 45 °C / Bemessungswert • bei 50 °C / Bemessungswert • bei 55 °C / Bemessungswert • bei 60 °C / Bemessungswert • bei 65 °C / Bemessungswert • bei 70 °C / Bemessungswert • bei AC / Bemessungswert 	376 A 368 A 356,16 A 344 A 332,16 A 324,16 A 308,16 A 296 A 400 A	
Produktdetails		
Produktbestandteil / Einschwenkvorrichtung	Nein	
Anschlüsse		
Anzugsdrehmoment / bei Schraubanschluss / maximal	10 N·m	
Ausführung des elektrischen Anschlusses	für Montage auf Montageplatte	
<ul style="list-style-type: none"> • für Hauptstromkreis 	Bolzenanschluss	
Mechanischer Aufbau		
Höhe	111,7 mm	
Breite	36 mm	
Befestigungsart	Festeinbau	
Befestigungsart / Reitermontage	Nein	
Nettogewicht	350 g	
allgemeine Produktzulassung	Konformitätserklärung	Sonstige



Weitere Informationen

Information- and Downloadcenter (Kataloge, Broschüren,...)

<http://www.siemens.de/lowvoltage/kataloge>

Industry Mall (Online-Bestellsystem)

<https://mall.industry.siemens.com/mall/de/de/Catalog/product?mlfb=3NH5323>

Service&Support (Handbücher, Betriebsanleitungen, Zertifikate, Kennlinien, FAQs,...)

<https://support.industry.siemens.com/cs/ww/de/ps/3NH5323>

Bilddatenbank (Produktfotos, 2D-Maßzeichnungen, 3D-Modelle, Geräteschaltpläne, ...)

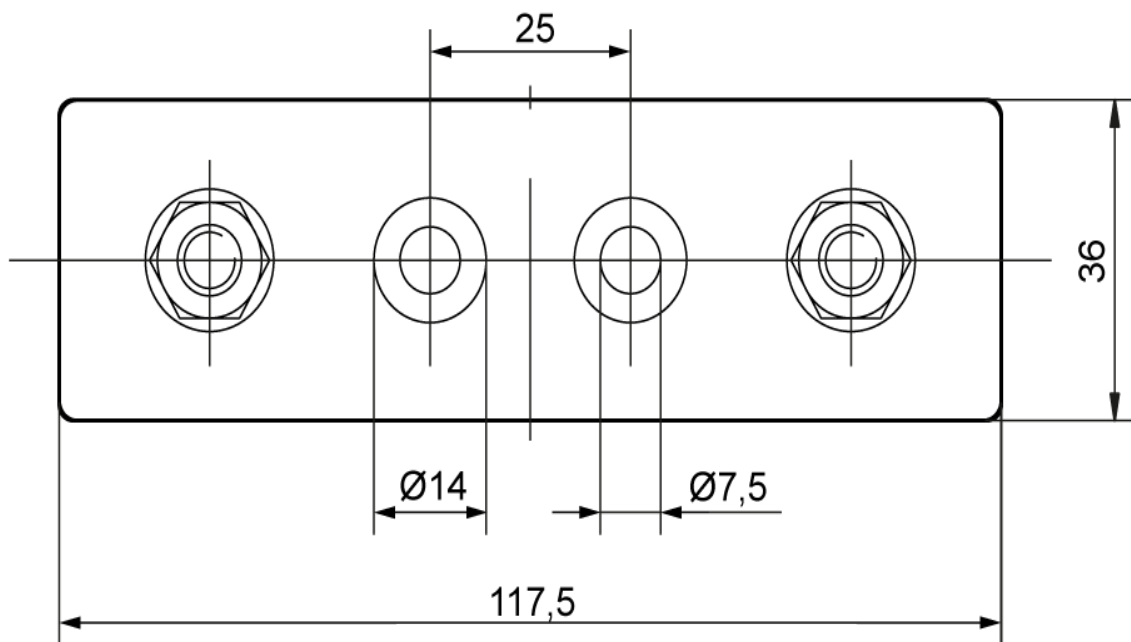
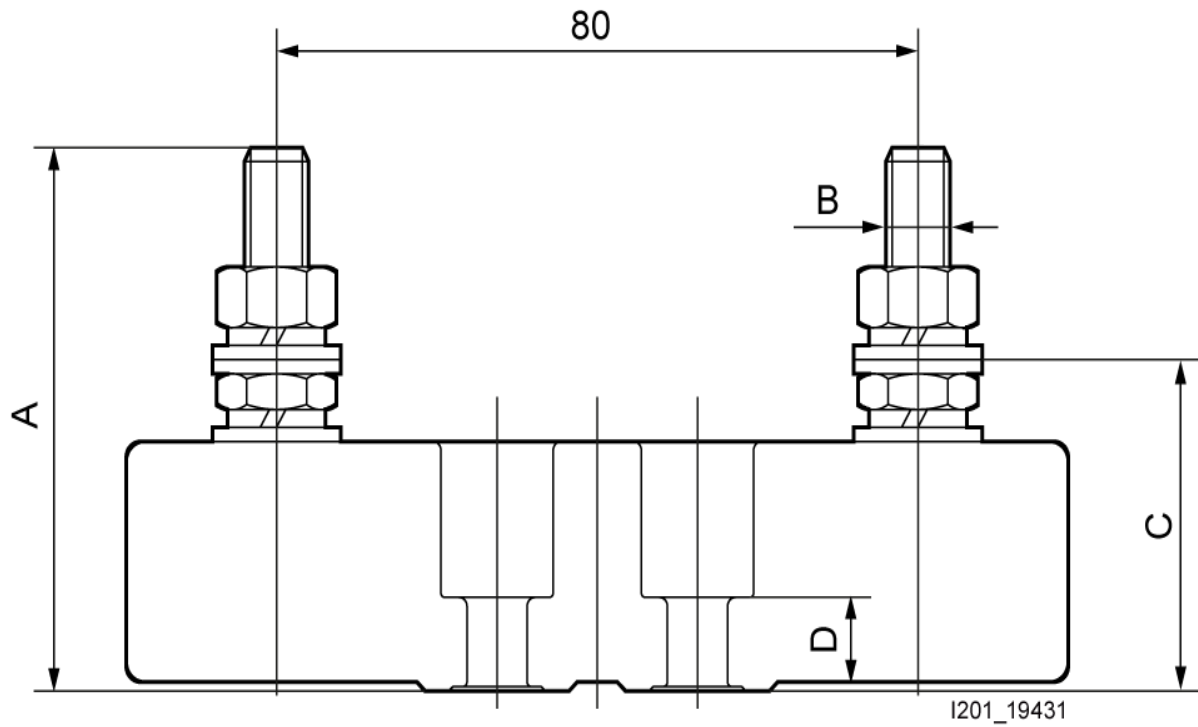
http://www.automation.siemens.com/bilddb/cax_de.aspx?mlfb=3NH5323

CAX-Online-Generator

<http://www.siemens.com/cax>

Ausschreibungstexte (Leistungsverzeichnisse)

<http://www.siemens.de/ausschreibungstexte>



Typ	Maße			
	A	B	C	D
3NH5023	59	M8	35,5	11
3NH5323	64	M10	38	11



