

LV HRC fuse element, NH2, In: 355 A, gG, Un AC: 500 V, Un DC: 440 V, Front indicator, live grip lugs



Wersja	
Nazwa markowa produktu	SETRON
oznaczenie produktu	Wkładka topikowa NH
wykonanie produktu	z zestykami nożowymi
wykonanie wskaźnika zadziałania	Sygnalizator paskowy
wykonanie styku łączeniowego	odporny na korozję, posrebrzany
wykonanie wkładki bezpiecznikowej	Wkładka topikowa NH
Ogólne dane techniczne	
rozmiar bezpiecznika / zgodnie z DIN EN 60269-1	NH2
charakterystyka wkładki bezpiecznikowej	gG
rodzaj montażu	Nakładki uchwytów przewodzące napięcie
rodzaj napięcia	AC/DC
prąd / przy AC / wartość znamionowa	355 A
napięcie zasilające	
<ul style="list-style-type: none"> <li>• przy AC / wartość znamionowa</li> <li>• przy DC</li> </ul>	500 V 440 V
Klasa ochrony	
Stopień ochrony IP	IP20, z podłączonymi przewodami

## Zdolność przełączania

zdolność łączeniowa prądu

- przy DC / zgodnie z IEC 60947-2 / wartość znamionowa 25 kA
- zgodnie z IEC 60947-2 / wartość znamionowa 120 kA

## Rozpraszanie

Strata mocy [W] 26 W

Strata mocy [W] / w przypadku wartości znamionowej prądu / w przypadku AC / w stanie rozgrzanym / na biegun 26 W

## Konstrukcja mechaniczna

szerokość

- obudowy 57,8 mm

pozycja montażowa dowolnie, najlepiej pionowo

masa netto 665 g

## Warunki środowiskowe

temperatura otoczenia -5 ... +40 °C

- podczas magazynowania Wilgotność powietrza 90% przy 20°C

Kategoria środowiskowa Od -20 do +50 przy 95% wilgotności względnej

## Certyfikaty

oznaczenie środków roboczych

- zgodnie z DIN EN 61246-2 F
- zgodnie z IEC 81346-2:2009 F

General Product Approval	Declaration of Conformity	Test Certificates	Shipping Approval
--------------------------	---------------------------	-------------------	-------------------



CSA



EG-Konf.

[Type Test Certificates/Test Report](#)

[Special Test Certificate](#)

[Miscellaneous](#)



GL

## other

[Environmental Conformations](#)

[Miscellaneous](#)

## Więcej informacji

**Information- and Downloadcenter (Catalogs, Brochures,...)**

<http://www.siemens.com/lowvoltage/catalogs>

**Industry Mall (Online ordering system)**

<https://mall.industry.siemens.com/mall/en/en/Catalog/product?mlfb=3NA3254>

**Service&Support (Manuals, Certificates, Characteristics, FAQs,...)**

<https://support.industry.siemens.com/cs/ww/pl/ps/3NA3254>

**Image database (product images, 2D dimension drawings, 3D models, device circuit diagrams, ...)**

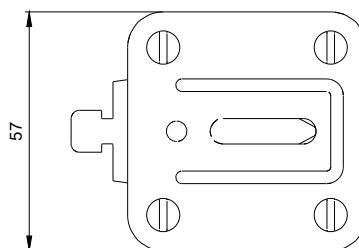
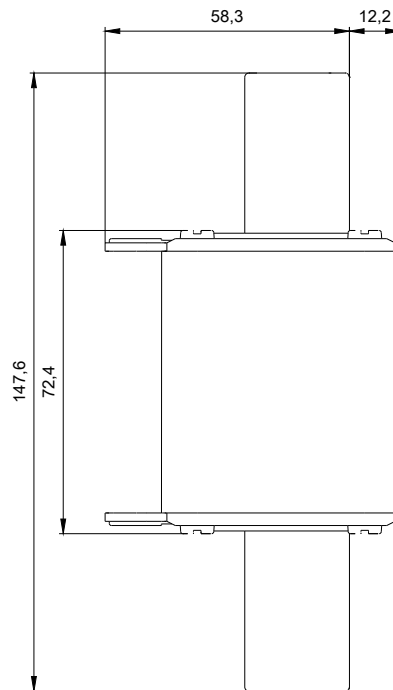
[http://www.automation.siemens.com/bilddb/cax\\_en.aspx?mlfb=3NA3254](http://www.automation.siemens.com/bilddb/cax_en.aspx?mlfb=3NA3254)

**CAX-Online-Generator**

<http://www.siemens.com/cax>

**Tender specifications**

<http://www.siemens.com/specifications>



1

-F1



2

