

Łącznik drogowy Obudowa z tworzywa sztucznego 40 mm wg EN 50041 Przyłącze urządzeń 1 x (M20 x 1,5) 1NO/2NC zestyki migowe Trzpień wciskany, z tworzywa sztucznego



Nazwa markowa produktu	SIRIUS
oznaczenie produktu	Mechaniczne łączniki drogowe
oznaczenie typu produktu	3SE5
numer artykułu producenta	<ul style="list-style-type: none"> <li>• dostarczonego wyłącznika podstawowego <a href="#">3SE5132-0LA00</a></li> <li>• dostarczonej głowicy do wyłącznika pozycyjnego <a href="#">3SE5000-0AC03</a></li> <li>• dostarczonych styków łączeniowych <a href="#">3SE5000-0LA00</a></li> <li>• dostarczonej pustej obudowy z pokrywą <a href="#">3SE5132-0AA00</a></li> </ul>
możliwość zastosowania wyłącznik bezpieczeństwa	Tak

Ogólne dane techniczne	
funkcja produktu	
<ul style="list-style-type: none"> <li>• wymuszone otwarcie</li> </ul>	Tak
stopień zanieczyszczenia	Klasa 3
wytrzymałość na napięcie udarowe wartość znamionowa	6 kV
<ul style="list-style-type: none"> <li>• Stopień ochrony IP</li> </ul>	IP66/IP67
odporność na wstrząsy	
<ul style="list-style-type: none"> <li>• zgodnie z IEC 60068-2-27</li> </ul>	30 g / 11 ms

żywoćność mechaniczna (liczba cykli łączyńowych)	
• typowy	15 000 000
trwałość elektryczna (w cyklach łączyńa)	
• przy AC-15 przy 230 V typowy	100 000
trwałość elektryczna (w cyklach łączyńa) ze stycznikiem 3RH11, 3RT1016, 3RT1017, 3RT1024, 3RT1025, 3RT1026 typowy	10 000 000
Elektryczne cykle robocze na godzinę ze stycznikiem 3RH11, 3RT1016, 3RT1017, 3RT1024, 3RT1025, 3RT1026	6 000
prąd termiczny	10 A
materiał obudowy główki przełączyńnika	Tworzywo
oznaczenie środków roboczych zgodnie z IEC 81346-2:2009	B
oznaczenie środków roboczych zgodnie z DIN EN 61246-2	B
prąd ciągły charakterystyki C wyłączńika silnikowego	1 A; Dla prądu zwarcioowego poniżej 400 A
prąd ciągły szybkiego bezpieczńika DIAZED	10 A; Do prądów zwarcioowych mniejszych niż 400 A
zasada działania	Mechaniczne
Dokładność powtórzeń	0,05 mm
Minimalna siła załączyńa w kierunku aktywacji	20 N
Długość czujńika	103,5 mm
Szerokość czujńika	40 mm
wykonanie styku łączyńowego	Mechaniczny
częstotliwość robocza wartość znamionowa	50 ... 60 Hz
liczba zestyków rozwiernych dla styków pomocńicznych	2
liczba zestyków zwiernych dla styków pomocńicznych	1
liczba zestyków przełączyńnych dla styków pomocńicznych	1
prąd roboczy przy AC-15	
• przy 24 V wartość znamionowa	6 A
• przy 125 V wartość znamionowa	6 A
• przy 240 V wartość znamionowa	6 A
• przy 400 V wartość znamionowa	4 A
prąd roboczy przy DC-13	
• przy 24 V wartość znamionowa	3 A
• przy 125 V wartość znamionowa	0,55 A
• przy 250 V wartość znamionowa	0,27 A
• przy 400 V wartość znamionowa	0,12 A
wykonanie złączyńa do komunikacji związyńanej z bezpieczeństwem	Brak
<b>Obudowa</b>	
Wykonanie obudowy	Blok, wąski

materiał obudowy	Tworzywo
Pokrycie obudowy	Pozostałe
Wykonanie obudowy zgodnie z normą	Tak

#### Głowica napędowa

konstrukcja mechanizmu napędowego	trzcień wciskany, Trzcień z tworzywa sztucznego
Główka elementu wykonawczego zgodna z normą	EN 50041, wykonanie B
wykonanie funkcji łączeniowych	Rozwierny z wymuszonym otwarciem
zasada łączenia	Styki migowe
Liczba styków łączeniowych dla zadań bezpieczeństwa	2

#### Przyłącza/ Zaciski

wykonanie przyłącza elektrycznego	Przyłącze śrubowe
rodzaj przekrojów poprzecznych możliwych do podłączenia przewodów	
<ul style="list-style-type: none"> <li>• jednożyłowy</li> <li>• typu linka z tulejką kablową</li> <li>• przy przewodach AWG jednożyłowy</li> <li>• przy przewodach AWG wielożyłowy</li> </ul>	1x (0,5 ... 1,5 mm <sup>2</sup> ), 2x (0,5 ... 0,75 mm <sup>2</sup> ) 1x (0,5 ... 1,5 mm <sup>2</sup> ), 2x (0,5 ... 0,75 mm <sup>2</sup> ) 1x (20 ... 16), 2x (20 ... 18) 1x (20 ... 16), 2x (20 ... 18)
wykonanie przepustu kablowego	1 x (M20 x 1,5)

#### Komunikacja/ Protokół

wykonanie złącza	Brak
------------------	------

#### Warunki środowiska

Kategoria ochrony przeciwwybuchowej dla pyłu	Brak
--	------

#### Instalacja/ Mocowanie/ Wymiary

pozycja montażowa	Dowolny
rodzaj montażu	mocowanie śrubowe

#### Aprobaty/ Certyfikaty

General Product Approval	Functional Safety/Safety of Machinery	Declaration of Conformity
--------------------------	---------------------------------------	---------------------------



CCC



CSA



UL



[Type Examination Certificate](#)



EG-Konf.

Declaration of Conformity	other
---------------------------	-------

[Miscellaneous](#)

[Confirmation](#)

### Więcej informacji

**Information- and Downloadcenter**

[www.siemens.com/sirius/catalogs](http://www.siemens.com/sirius/catalogs)

**Industry Mall (System zamawiania online)**

<https://mall.industry.siemens.com/mall/pl/pl/Catalog/product?mlfb=3SE5132-0LC03>

**CAX-Online-Generator**

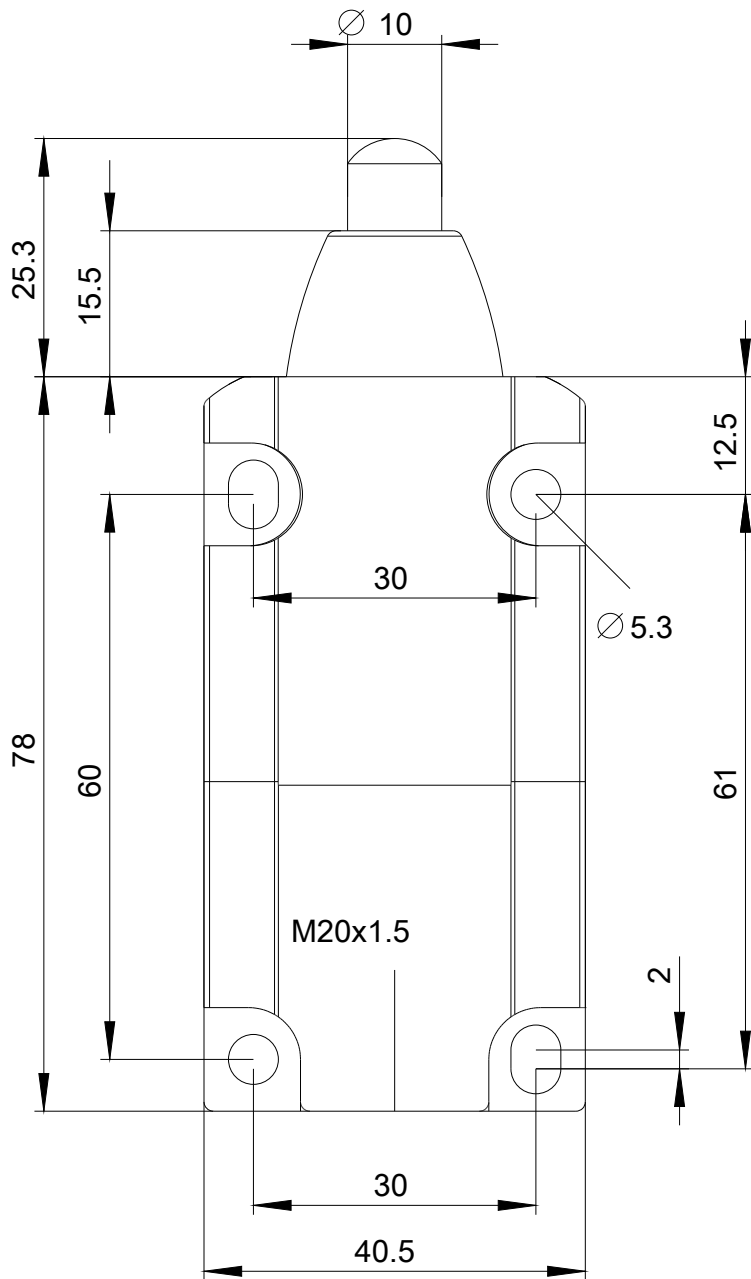
<http://support.automation.siemens.com/WW/CAXorder/default.aspx?lang=en&mlfb=3SE5132-0LC03>

**Service&Support**

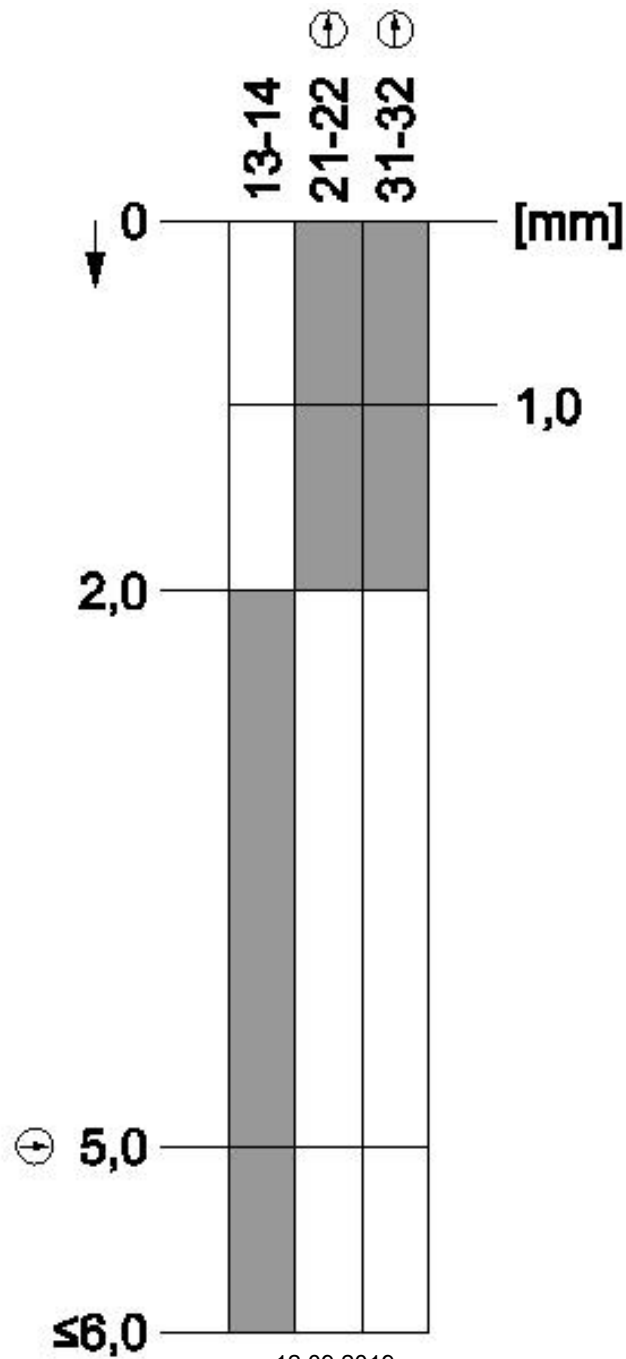
<https://support.industry.siemens.com/cs/ww/en/ps/3SE5132-0LC03>

**Image database (product images, 2D dimension drawings, 3D models, device circuit diagrams, EPLAN macros, ...)**

[http://www.automation.siemens.com/bilddb/cax\\_de.aspx?mlfb=3SE5132-0LC03&lang=en](http://www.automation.siemens.com/bilddb/cax_de.aspx?mlfb=3SE5132-0LC03&lang=en)







Ostatnia zmiana:

12.09.2019