

Łącznik drogowy Obudowa z tworzywa sztucznego 40 mm Dźwignia uchylna z regulacją długości Dźwignia metalowa z otworami ustalającymi Rolka z tworzywa sztucznego 19 mm wg EN 50041 Przyłącze urządzeń 1 x (M20 x 1,5) 1NO/2NC zestyki migowe napęd obrotowy z prawej/lewej nastawialny



Nazwa markowa produktu	SIRIUS
oznaczenie produktu	Mechaniczne łączniki drogowe
oznaczenie typu produktu	3SE5
numer artykułu producenta	<ul style="list-style-type: none"> <li>• dostarczonego wyłącznika podstawowego <a href="#">3SE5132-0LA00</a></li> <li>• dostarczonej głowicy do wyłącznika pozycyjnego <a href="#">3SE5000-0AJ00</a></li> <li>• dostarczonej dźwigni roboczej <a href="#">3SE5000-0AA60</a></li> <li>• dostarczonych styków łączeniowych <a href="#">3SE5000-0LA00</a></li> <li>• dostarczonej pustej obudowy z pokrywą <a href="#">3SE5132-0AA00</a></li> </ul>
możliwość zastosowania wyłącznik bezpieczeństwa	Tak

Ogólne dane techniczne	
funkcja produktu	
<ul style="list-style-type: none"> <li>• wymuszone otwarcie</li> </ul>	Tak
stopień zanieczyszczenia	Klasa 3
wytrzymałość na napięcie udarowe wartość znamionowa	6 kV
<ul style="list-style-type: none"> <li>• Stopień ochrony IP</li> </ul>	IP66/IP67
odporność na wstrząsy	

<ul style="list-style-type: none"> <li>• zgodnie z IEC 60068-2-27</li> </ul>	30 g / 11 ms
<b>żywołność mechaniczna (liczba cykli łączeniowych)</b>	
<ul style="list-style-type: none"> <li>• typowy</li> </ul>	15 000 000
<b>trwałość elektryczna (w cyklach łączenia)</b>	
<ul style="list-style-type: none"> <li>• przy AC-15 przy 230 V typowy</li> </ul>	100 000
<b>trwałość elektryczna (w cyklach łączenia) ze stycznikiem 3RH11, 3RT1016, 3RT1017, 3RT1024, 3RT1025, 3RT1026 typowy</b>	10 000 000
<b>Elektryczne cykle robocze na godzinę ze stycznikiem 3RH11, 3RT1016, 3RT1017, 3RT1024, 3RT1025, 3RT1026</b>	6 000
<b>prąd termiczny</b>	10 A
<b>materiał obudowy główki przełącznika</b>	Tworzywo
<b>oznaczenie środków roboczych zgodnie z IEC 81346-2:2009</b>	B
<b>oznaczenie środków roboczych zgodnie z DIN EN 61246-2</b>	B
<b>prąd ciągły charakterystyki C wyłącznika silnikowego</b>	1 A; Dla prądu zwarciovego poniżej 400 A
<b>prąd ciągły szybkiego bezpiecznika DIAZED</b>	10 A; Do prądów zwarciovych mniejszych niż 400 A
<b>zasada działania</b>	Mechaniczne
<b>Dokładność powtórzeń</b>	0,05 mm
<b>Minimalny moment obrotowy zadziałania w kierunku aktywacji</b>	0,25 N·m
<b>Długość czujnika</b>	192 mm
<b>Szerokość czujnika</b>	40 mm
<b>wykonanie styku łączeniowego</b>	Mechaniczny
<b>częstotliwość robocza wartość znamionowa</b>	50 ... 60 Hz
<b>liczba zestyków rozwiernych dla styków pomocniczych</b>	2
<b>liczba zestyków zwiernych dla styków pomocniczych</b>	1
<b>liczba zestyków przełącznych dla styków pomocniczych</b>	1
<b>prąd roboczy przy AC-15</b>	
<ul style="list-style-type: none"> <li>• przy 24 V wartość znamionowa</li> </ul>	6 A
<ul style="list-style-type: none"> <li>• przy 125 V wartość znamionowa</li> </ul>	6 A
<ul style="list-style-type: none"> <li>• przy 240 V wartość znamionowa</li> </ul>	6 A
<ul style="list-style-type: none"> <li>• przy 400 V wartość znamionowa</li> </ul>	4 A
<b>prąd roboczy przy DC-13</b>	
<ul style="list-style-type: none"> <li>• przy 24 V wartość znamionowa</li> </ul>	3 A
<ul style="list-style-type: none"> <li>• przy 125 V wartość znamionowa</li> </ul>	0,55 A
<ul style="list-style-type: none"> <li>• przy 250 V wartość znamionowa</li> </ul>	0,27 A
<ul style="list-style-type: none"> <li>• przy 400 V wartość znamionowa</li> </ul>	0,12 A
<b>wykonanie złącza do komunikacji związanej z bezpieczeństwem</b>	Brak

Obudowa	
Wykonanie obudowy	Blok, wąski
materiał obudowy	Tworzywo
Pokrycie obudowy	Pozostałe
Wykonanie obudowy zgodnie z normą	Tak

Głowica napędowa	
konstrukcja mechanizmu napędowego	Dźwignia uchylna z regulacją, dźwignia metalowa regulowana długość z blokadą, rolka z tworzywa sztucznego 19 mm
Główka elementu wykonawczego zgodna z normą	EN 50041, wykonanie A
wykonanie funkcji łączeniowych	Rozwierny z wymuszonym otwarciem
zasada łączenia	Styki migowe
Liczba styków łączeniowych dla zadań bezpieczeństwa	2

Przyłącza/ Zaciski	
wykonanie przyłącza elektrycznego	Przyłącze śrubowe
rodzaj przekrojów poprzecznych możliwych do podłączenia przewodów	
<ul style="list-style-type: none"> <li>• jednożyłowy</li> <li>• typu linka z tulejką kablową</li> <li>• przy przewodach AWG jednożyłowy</li> <li>• przy przewodach AWG wielożyłowy</li> </ul>	1x (0,5 ... 1,5 mm <sup>2</sup> ), 2x (0,5 ... 0,75 mm <sup>2</sup> ) 1x (0,5 ... 1,5 mm <sup>2</sup> ), 2x (0,5 ... 0,75 mm <sup>2</sup> ) 1x (20 ... 16), 2x (20 ... 18) 1x (20 ... 16), 2x (20 ... 18)
wykonanie przepustu kablowego	1 x (M20 x 1,5)

Komunikacja/ Protokół	
wykonanie złącza	Brak

Warunki środowiska	
Kategoria ochrony przeciwwybuchowej dla pyłu	Brak

Instalacja/ Mocowanie/ Wymiary	
pozycja montażowa	Dowolny
rodzaj montażu	mocowanie śrubowe

Aprobaty/ Certyfikaty	
-----------------------	--

General Product Approval	Functional Safety/Safety of Machinery	Declaration of Conformity
--------------------------	---------------------------------------	---------------------------



[Type Examination Certificate](#)



[Miscellaneous](#)

**other**

[Confirmation](#)

**Więcej informacji**

**Information- and Downloadcenter**

[www.siemens.com/sirius/catalogs](http://www.siemens.com/sirius/catalogs)

**Industry Mall (System zamawiania online)**

<https://mall.industry.siemens.com/mall/pl/pl/Catalog/product?mfb=3SE5132-0LJ60>

**CAX-Online-Generator**

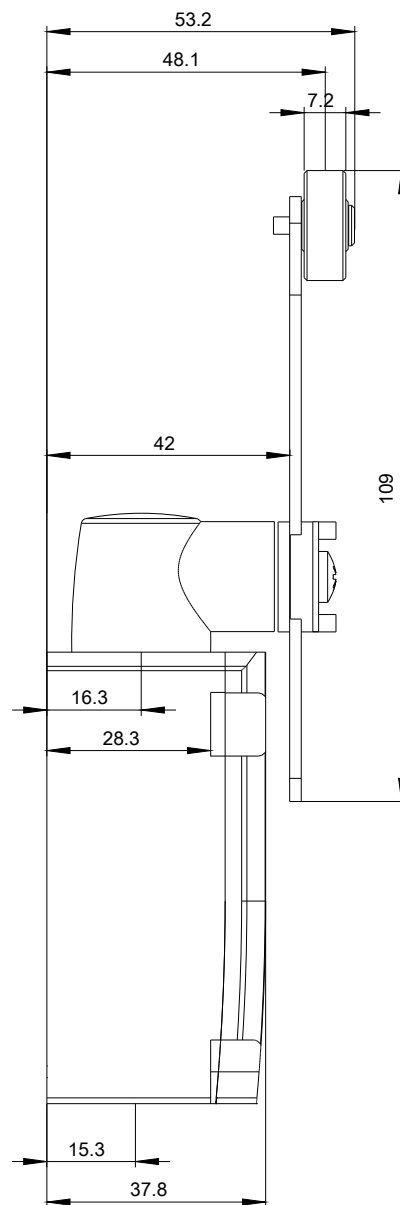
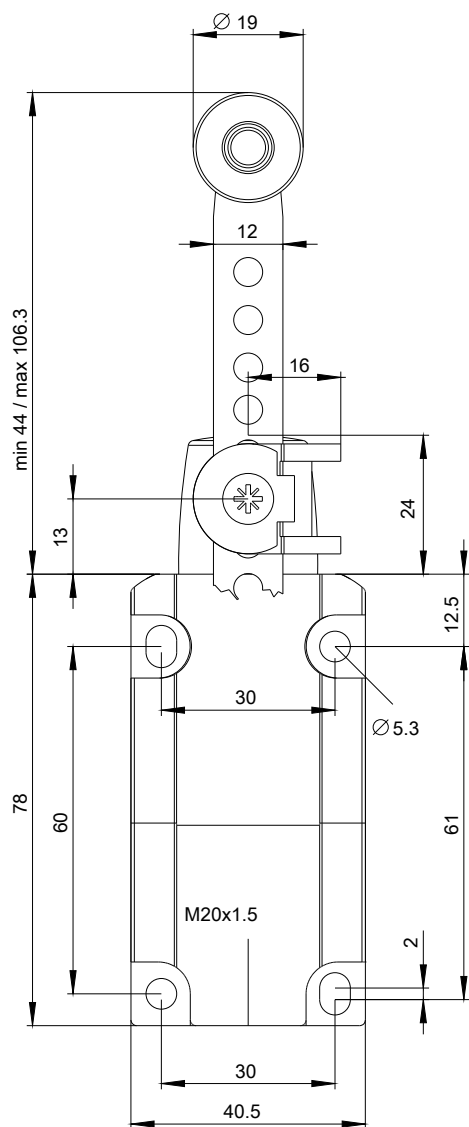
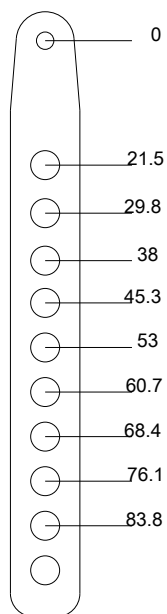
<http://support.automation.siemens.com/WW/CAXorder/default.aspx?lang=en&mfb=3SE5132-0LJ60>

**Service&Support**

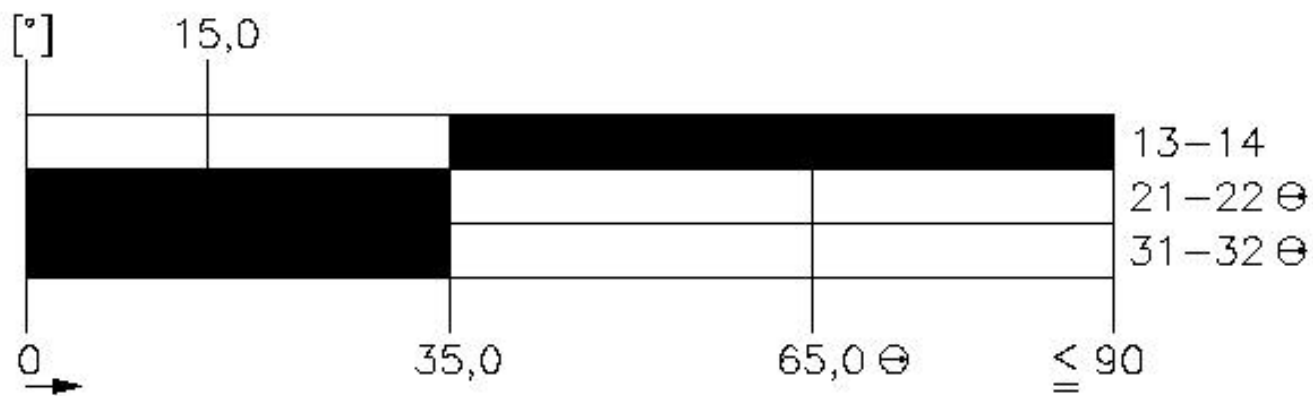
<https://support.industry.siemens.com/cs/ww/en/ps/3SE5132-0LJ60>

**Image database (product images, 2D dimension drawings, 3D models, device circuit diagrams, EPLAN macros, ...)**

[http://www.automation.siemens.com/bilddb/cax\\_de.aspx?mfb=3SE5132-0LJ60&lang=en](http://www.automation.siemens.com/bilddb/cax_de.aspx?mfb=3SE5132-0LJ60&lang=en)







Ostatnia zmiana:

12.09.2019