



Bahnschütz, AC-3 65 A, 30 kW / 400 V 1 S + 1 Ö DC 110 V, 0,7-1,25* US mit Varistor 3-polig, Baugröße S2 Federzuganschluss

Produkt-Markename	SIRIUS
Produkt-Bezeichnung	Schütz
Ausführung des Produkts	mit erweitertem Einsatzbereich
Produkttyp-Bezeichnung	3RT2
Allgemeine technische Daten	
Baugröße des Schützes	S2
Produkterweiterung	Nein
<ul style="list-style-type: none"> Funktionsmodul für Kommunikation Hilfsschalter 	Ja
Verlustleistung [W] bei Bemessungswert Strom	
<ul style="list-style-type: none"> bei AC bei warmem Betriebszustand bei AC bei warmem Betriebszustand je Pol ohne Laststromanteil typisch 	11,4 W 3,8 W 1 W
Isolationsspannung	
<ul style="list-style-type: none"> des Hauptstromkreises bei Verschmutzungsgrad 3 Bemessungswert des Hilfsstromkreises bei Verschmutzungsgrad 3 Bemessungswert 	690 V 690 V
Stoßspannungsfestigkeit	
<ul style="list-style-type: none"> des Hauptstromkreises Bemessungswert des Hilfsstromkreises Bemessungswert 	6 kV 6 kV
maximal zulässige Spannung für sichere Trennung zwischen Spule und Hauptkontakten gemäß EN 60947-1	400 V
Schockfestigkeit bei Rechteckstoß	
<ul style="list-style-type: none"> bei DC 	7,7g / 5 ms, 4,5g / 10 ms
Schockfestigkeit bei Sinusstoß	
<ul style="list-style-type: none"> bei DC 	12g / 5 ms, 7g / 10 ms
mechanische Lebensdauer (Schaltspiele)	
<ul style="list-style-type: none"> des Schützes typisch des Schützes mit aufgesetztem elektronikgerechtem Hilfsschalterblock typisch des Schützes mit aufgesetztem Hilfsschalterblock typisch 	10 000 000 5 000 000 10 000 000
Referenzkennzeichen gemäß IEC 81346-2:2009	Q
RoHS-Richtlinie (Datum)	10/01/2014
Umgebungsbedingungen	
Aufstellungshöhe bei Höhe über NN maximal	2 000 m
Umgebungstemperatur	
<ul style="list-style-type: none"> während Betrieb während Lagerung 	-40 ... +70 °C -55 ... +80 °C
relative Luftfeuchte minimal	10 %

relative Luftfeuchte bei 55 °C gemäß IEC 60068-2-30 maximal	95 %
Hauptstromkreis	
Polzahl für Hauptstromkreis	3
Anzahl der Schließer für Hauptkontakte	3
Betriebsspannung	
• bei AC-3 Bemessungswert maximal	690 V
• bei AC-3e Bemessungswert maximal	690 V
Betriebsstrom	
• bei AC-1 bei 400 V bei Umgebungstemperatur 40 °C Bemessungswert	80 A
• bei AC-1	
— bis 690 V bei Umgebungstemperatur 40 °C Bemessungswert	80 A
— bis 690 V bei Umgebungstemperatur 60 °C Bemessungswert	70 A
• bei AC-2 bei 400 V Bemessungswert	65 A
• bei AC-3	
— bei 400 V Bemessungswert	65 A
— bei 500 V Bemessungswert	65 A
— bei 690 V Bemessungswert	47 A
• bei AC-3e	
— bei 400 V Bemessungswert	65 A
— bei 500 V Bemessungswert	65 A
— bei 690 V Bemessungswert	47 A
• bei AC-4 bei 400 V Bemessungswert	55 A
Mindestquerschnitt im Hauptstromkreis	
• bei maximalem AC-1 Bemessungswert	25 mm ²
• bei maximalem I _{th} Bemessungswert	25 mm ²
Betriebsstrom für ca. 200000 Schaltspiele bei AC-4	
• bei 400 V Bemessungswert	28 A
• bei 690 V Bemessungswert	22 A
Betriebsleistung	
• bei AC-2 bei 400 V Bemessungswert	30 kW
• bei AC-3	
— bei 230 V Bemessungswert	18,5 kW
— bei 400 V Bemessungswert	30 kW
— bei 500 V Bemessungswert	37 kW
— bei 690 V Bemessungswert	37 kW
• bei AC-3e	
— bei 230 V Bemessungswert	18,5 kW
— bei 400 V Bemessungswert	30 kW
— bei 500 V Bemessungswert	37 kW
— bei 690 V Bemessungswert	37 kW
Betriebsleistung für ca. 200000 Schaltspiele bei AC-4	
• bei 400 V Bemessungswert	14,7 kW
• bei 690 V Bemessungswert	20 kW
Kurzzeitstromfestigkeit bei kaltem Betriebszustand bis 40 °C	
• befristet auf 1 s stromlos schaltend maximal	1 055 A; Mindestquerschnitt entsprechend AC-1 Bemessungswert verwenden
• befristet auf 5 s stromlos schaltend maximal	730 A; Mindestquerschnitt entsprechend AC-1 Bemessungswert verwenden
• befristet auf 10 s stromlos schaltend maximal	520 A; Mindestquerschnitt entsprechend AC-1 Bemessungswert verwenden
• befristet auf 30 s stromlos schaltend maximal	336 A; Mindestquerschnitt entsprechend AC-1 Bemessungswert verwenden
• befristet auf 60 s stromlos schaltend maximal	272 A; Mindestquerschnitt entsprechend AC-1 Bemessungswert verwenden
Leerschalthäufigkeit	
• bei DC	1 500 1/h
Schalhäufigkeit	

<ul style="list-style-type: none"> • bei AC-2 bei AC-3e maximal 	400 1/h
<ul style="list-style-type: none"> • bei AC-4 maximal 	200 1/h
Bemessungsdaten für Bahnanwendungen	
thermischer Strom (I_{th}) bis 690 V	
<ul style="list-style-type: none"> • bis 40 °C gemäß IEC 60077 Bemessungswert 	80 A
<ul style="list-style-type: none"> • bis 70 °C gemäß IEC 60077 Bemessungswert 	60 A
Steuerstromkreis/ Ansteuerung	
Spannungsart	DC
Spannungsart der Speisespannung	DC
Speisespannung bei DC	
<ul style="list-style-type: none"> • Bemessungswert 	110 V
Arbeitsbereichsfaktor Speisespannung	
Bemessungswert der Magnetspule bei DC	
<ul style="list-style-type: none"> • Anfangswert 	0,7
<ul style="list-style-type: none"> • Endwert 	1,25
Ausführung des Überspannungsbegrenzers	mit Varistor
Einschaltstromspitze	1,5 A
Dauer der Einschaltstromspitze	50 µs
Anzugsstrom Mittelwert	0,45 A
Anzugsstromspitze	0,8 A
Dauer des Anzugsstroms	230 ms
Haltestrom Mittelwert	12 mA
Anzugsleistung der Magnetspule bei DC	23 W
Halteleistung der Magnetspule bei DC	1 W
Schließverzögerung	
<ul style="list-style-type: none"> • bei DC 	35 ... 110 ms
Öffnungsverzögerung	
<ul style="list-style-type: none"> • bei DC 	30 ... 55 ms
Lichtbogendauer	10 ... 20 ms
Ausführung der Ansteuerung des Schaltantriebs	Standard A1 - A2
Hilfsstromkreis	
Anzahl der Öffner für Hilfskontakte	1
<ul style="list-style-type: none"> • unverzögert schaltend 	1
Anzahl der Schließer für Hilfskontakte	1
<ul style="list-style-type: none"> • unverzögert schaltend 	1
Betriebsstrom bei AC-12 maximal	10 A
Betriebsstrom bei AC-15	
<ul style="list-style-type: none"> • bei 230 V Bemessungswert 	10 A
<ul style="list-style-type: none"> • bei 400 V Bemessungswert 	3 A
<ul style="list-style-type: none"> • bei 500 V Bemessungswert 	2 A
<ul style="list-style-type: none"> • bei 690 V Bemessungswert 	1 A
Betriebsstrom bei DC-12	
<ul style="list-style-type: none"> • bei 24 V Bemessungswert 	10 A
<ul style="list-style-type: none"> • bei 48 V Bemessungswert 	6 A
<ul style="list-style-type: none"> • bei 60 V Bemessungswert 	6 A
<ul style="list-style-type: none"> • bei 110 V Bemessungswert 	3 A
<ul style="list-style-type: none"> • bei 125 V Bemessungswert 	2 A
<ul style="list-style-type: none"> • bei 220 V Bemessungswert 	1 A
<ul style="list-style-type: none"> • bei 600 V Bemessungswert 	0,15 A
Betriebsstrom bei DC-13	
<ul style="list-style-type: none"> • bei 24 V Bemessungswert 	10 A
<ul style="list-style-type: none"> • bei 48 V Bemessungswert 	2 A
<ul style="list-style-type: none"> • bei 60 V Bemessungswert 	2 A
<ul style="list-style-type: none"> • bei 110 V Bemessungswert 	1 A
<ul style="list-style-type: none"> • bei 125 V Bemessungswert 	0,9 A
<ul style="list-style-type: none"> • bei 220 V Bemessungswert 	0,3 A
<ul style="list-style-type: none"> • bei 600 V Bemessungswert 	0,1 A
UL/CSA Bemessungsdaten	
Vollaststrom (FLA) für 3-phasigen Drehstrommotor	
<ul style="list-style-type: none"> • bei 480 V Bemessungswert 	65 A

<ul style="list-style-type: none"> • bei 600 V Bemessungswert 	52 A
abgegebene mechanische Leistung [hp] <ul style="list-style-type: none"> • für 1-phasigen Drehstrommotor <ul style="list-style-type: none"> — bei 110/120 V Bemessungswert — bei 230 V Bemessungswert • für 3-phasigen Drehstrommotor <ul style="list-style-type: none"> — bei 200/208 V Bemessungswert — bei 220/230 V Bemessungswert — bei 460/480 V Bemessungswert — bei 575/600 V Bemessungswert 	5 hp 10 hp 20 hp 20 hp 50 hp 50 hp
Kontaktbelastbarkeit der Hilfskontakte gemäß UL	A600 / P600
Kurzschluss-Schutz	
Produktfunktion Kurzschluss-Schutz	Nein
Ausführung des Sicherungseinsatzes <ul style="list-style-type: none"> • für Kurzschlussschutz des Hauptstromkreises <ul style="list-style-type: none"> — bei Zuordnungsart 1 erforderlich — bei Zuordnungsart 2 erforderlich • für Kurzschlussschutz des Hilfsschalters erforderlich 	gG: 250 A (690 V, 100 kA), aM: 160 A (690 V, 100 kA), BS88: 200 A (415 V, 80 kA) gG: 125A (690V,100kA), aM: 63A (690V,100kA), BS88: 100A (415V,80kA) gG: 10 A (500 V, 1 kA)
Einbau/ Befestigung/ Abmessungen	
Einbaulage	bei senkrechter Montageebene +/-180° drehbar, bei senkrechter Montageebene +/- 22,5° nach vorne und hinten kippbar
Befestigungsart	Schraub- und Schnappbefestigung auf Hutschiene 35 mm nach DIN EN 60715
<ul style="list-style-type: none"> • Reiheneinbau 	Ja
Höhe	114 mm
Breite	55 mm
Tiefe	130 mm
einzuhaltender Abstand <ul style="list-style-type: none"> • bei Reihenmontage <ul style="list-style-type: none"> — vorwärts — aufwärts — abwärts — seitwärts • zu geerdeten Teilen <ul style="list-style-type: none"> — vorwärts — aufwärts — seitwärts — abwärts • zu spannungsführenden Teilen <ul style="list-style-type: none"> — vorwärts — aufwärts — abwärts — seitwärts 	10 mm 10 mm 10 mm 0 mm 10 mm 10 mm 6 mm 10 mm 10 mm 10 mm 10 mm 6 mm
Anschlüsse/ Klemmen	
Ausführung des elektrischen Anschlusses <ul style="list-style-type: none"> • für Hauptstromkreis • für Hilfs- und Steuerstromkreis • am Schütz für Hilfskontakte • der Magnetspule 	Schraubanschluss Federzuganschluss Federzuganschluss Federzuganschluss
Art der anschließbaren Leiterquerschnitte <ul style="list-style-type: none"> • für Hauptkontakte <ul style="list-style-type: none"> — eindrätig oder mehrdrätig — feindrätig mit Aderendbearbeitung • bei AWG-Leitungen für Hauptkontakte 	2x (1 ... 35 mm ²), 1x (1 ... 50 mm ²) 2x (1 ... 25 mm ²), 1x (1 ... 35 mm ²) 2x (18 ... 2), 1x (18 ... 1)
Art der anschließbaren Leiterquerschnitte <ul style="list-style-type: none"> • für Hilfskontakte <ul style="list-style-type: none"> — eindrätig oder mehrdrätig — feindrätig mit Aderendbearbeitung — feindrätig ohne Aderendbearbeitung 	2x (0,5 ... 2,5 mm ²) 2x (0,5 ... 1,5 mm ²) 2x (0,5 ... 2,5 mm ²)

• bei AWG-Leitungen für Hilfskontakte	2x (20 ... 14)
AWG-Nummer als kodierter anschließbarer Leiterquerschnitt	
• für Hauptkontakte	18 ... 1
• für Hilfskontakte	20 ... 14
Sicherheitsrelevante Kenngrößen	
Produktfunktion	
• Spiegelkontakt gemäß IEC 60947-4-1	Ja
• Zwangsführung gemäß IEC 60947-5-1	Nein
B10-Wert bei hoher Anforderungsrate gemäß SN 31920	1 000 000
Anteil gefährbringender Ausfälle	
• bei niedriger Anforderungsrate gemäß SN 31920	40 %
• bei hoher Anforderungsrate gemäß SN 31920	73 %
Ausfallrate [FIT] bei niedriger Anforderungsrate gemäß SN 31920	100 FIT
Schutzart IP frontseitig gemäß IEC 60529	IP20
Berührungsschutz frontseitig gemäß IEC 60529	fingersicher bei senkrechter Berührung von vorne
Kommunikation/ Protokoll	
Produktfunktion Bus-Kommunikation	Nein
Approbationen/ Zertifikate	
allgemeine Produktzulassung	



[Bestätigungen](#)



[KC](#)



EMV (Elektromagnetische Verträglichkeit)	funktionale Sicherheit/Maschinensicherheit	Konformitätserklärung	Prüfbescheinigungen		
	Baumusterprüfbescheinigung	UK-Konformitätserklärung		spezielle Prüfbescheinigungen	Typprüfbescheinigung/Werkszeugnis
RCM			EG-Konf.		

Marine / Schiffbau



Sonstige	Railway			
Bestätigungen	spezielle Prüfbescheinigungen	Schwingen / Schocken	Typprüfbescheinigung/Werkszeugnis	

Weitere Informationen

Information- and Downloadcenter (Kataloge, Broschüren,...)

<https://www.siemens.de/ic10>

Industry Mall (Online-Bestellsystem)

<https://mall.industry.siemens.com/mall/de/de/Catalog/product?mlfb=3RT2037-3XF40-0LA2>

CAX-Online-Generator

<http://support.automation.siemens.com/WW/CAXorder/default.aspx?lang=de&mlfb=3RT2037-3XF40-0LA2>

Service&Support (Handbücher, Betriebsanleitungen, Zertifikate, Kennlinien, FAQs,...)

<https://support.industry.siemens.com/cs/ww/de/ps/3RT2037-3XF40-0LA2>

Bilddatenbank (Produktfotos, 2D-Maßzeichnungen, 3D-Modelle, Geräteschaltpläne, EPLAN Makros, ...)

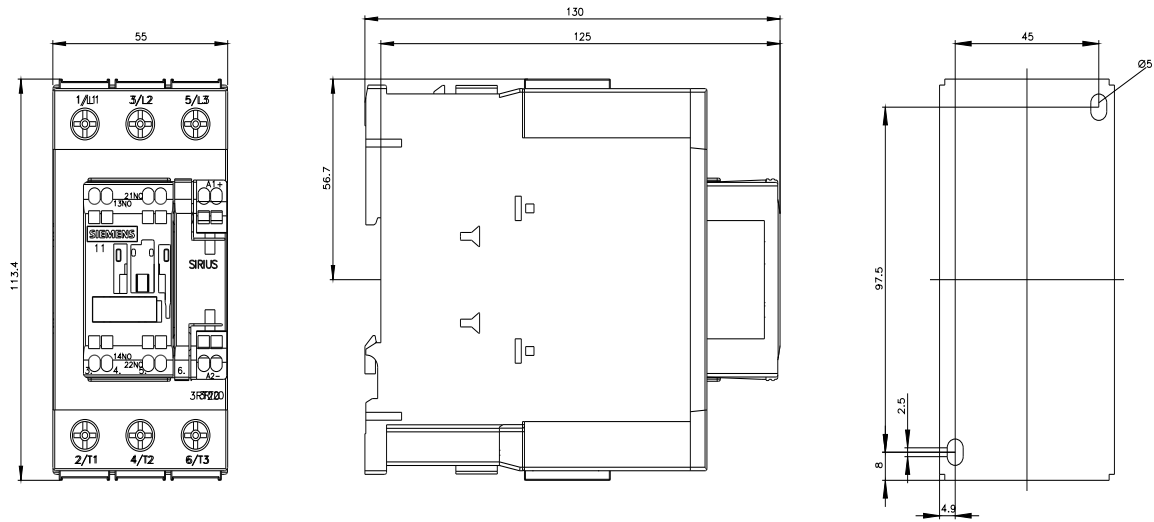
http://www.automation.siemens.com/bilddb/cax_de.aspx?mlfb=3RT2037-3XF40-0LA2&lang=de

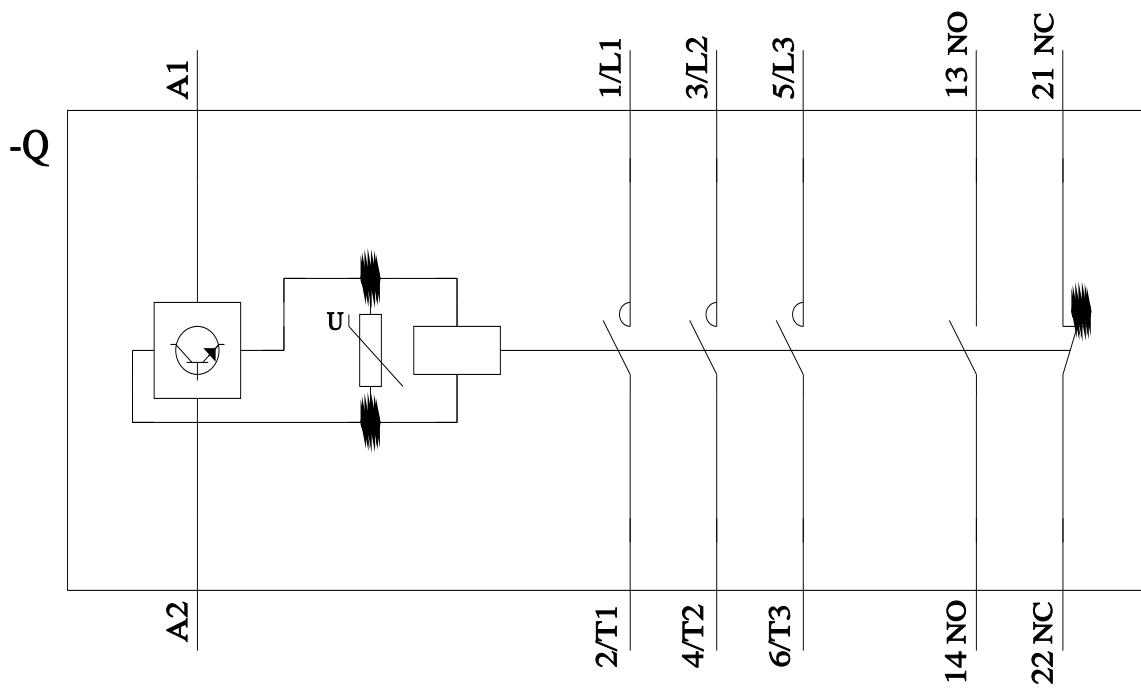
Kennlinien: Auslöseverhalten, I²t, Durchlassstrom

<https://support.industry.siemens.com/cs/ww/de/ps/3RT2037-3XF40-0LA2/char>

Weitere Kennlinien (z. B. Elektrische Lebensdauer, Schalthäufigkeit)

<http://www.automation.siemens.com/bilddb/index.aspx?view=Search&mlfb=3RT2037-3XF40-0LA2&objecttype=14&gridview=view1>





letzte Änderung:

01.02.2022 