



Sicherheits-Positionsschalter mit getrenntem Betätiger Formstoffgekapselt  
kurzes Gehäuse, 3x(M20x1,5) seitliche und stirnseitige Betätigung  
Schleichschaltglied 1 Ö, Auszugskraft 5 N Lieferung ohne Betätiger

<b>Produkt-Markename</b>	SIRIUS
<b>Produkt-Bezeichnung</b>	Sicherheits-Positionsschalter
<b>Produkttyp-Bezeichnung</b>	3SE22
Eignung zur Verwendung Sicherheitsschalter	Ja
<b>Allgemeine technische Daten</b>	
Isolationsspannung Bemessungswert	500 V
<b>Stoßspannungsfestigkeit Bemessungswert</b>	6 kV
<b>Schutzart IP</b>	IP67
mechanische Lebensdauer (Schaltspiele) typisch	1 000 000
<b>thermischer Strom</b>	10 A
<b>Referenzkennzeichen gemäß IEC 81346-2:2009</b>	B
<b>Wirkprinzip</b>	mechanisch
<b>RoHS-Richtlinie (Datum)</b>	07/01/2006
<b>Länge des Sensors</b>	75 mm
<b>Breite des Sensors</b>	52 mm
<b>Ausführung des Schaltkontakts</b>	mechanisch
<b>Betriebsfrequenz Bemessungswert</b>	60 ... 50 Hz
<b>Anzahl der Öffner für Hilfskontakte</b>	0
<b>Anzahl der Schließer für Hilfskontakte</b>	1
<b>Betriebsstrom bei AC-15</b>	
• bei 230 V Bemessungswert	4 A
<b>Betriebsstrom bei DC-13</b>	
• bei 24 V Bemessungswert	4 A
Ausführung der Schnittstelle für sicherheitsgerichtete Kommunikation	ohne
<b>Gehäuse</b>	
<b>Bauform des Gehäuses</b>	breit
<b>Material des Gehäuses</b>	Glasfaserverstärktes Thermoplast
<b>Beschichtung des Gehäuses</b>	sonstige
<b>Ausführung des Gehäuses gemäß Norm</b>	Nein
<b>Antriebskopf</b>	
<b>Ausführung des Betätigungselements</b>	ohne
<b>Ausführung der Schaltfunktion</b>	Zwangsöffner
<b>Schaltprinzip</b>	Schleichschaltglieder
Anzahl der Schaltkontakte sicherheitsgerichtet	1
<b>Anschlüsse/ Klemmen</b>	
<b>Ausführung des elektrischen Anschlusses</b>	Schraubanschluss
<b>Art der anschließbaren Leiterquerschnitte</b>	
• eindrätig	2x (0,75 ... 2,5 mm <sup>2</sup> )

• feindrätig mit Aderendbearbeitung	2x (0,75 ... 2,5 mm <sup>2</sup> )
<b>Ausführung der Kabeleinführung</b>	3x (M20 x 1,5)
<b>Kommunikation/ Protokoll</b>	
<b>Ausführung der Schnittstelle</b>	ohne
<b>Umgebungsbedingungen</b>	
<b>Umgebungstemperatur</b>	
• während Betrieb	-30 ... +80 °C
• während Lagerung	-30 ... +80 °C
<b>Explosionsschutz-Kategorie für Staub</b>	ohne
<b>Einbau/ Befestigung/ Abmessungen</b>	
<b>Einbaulage</b>	beliebig
<b>Befestigungsart</b>	Schraubbefestigung
<b>Approbationen/ Zertifikate</b>	
allgemeine Produktzulassung	



[Bestätigungen](#)



<b>Konformitätserklärung</b>	<b>Prüfbescheinigungen</b>	<b>Marine / Schiffbau</b>
------------------------------	----------------------------	---------------------------

[UK-Konformitätserklärung](#)



EG-Konf.

[Sonstige](#)



ABS



LRS



PRS

<b>Marine / Schiffbau</b>	<b>Sonstige</b>
---------------------------	-----------------



RINA



DNV-GL

[Bestätigungen](#)

### Weitere Informationen

Information- and Downloadcenter (Kataloge, Broschüren,...)

<https://www.siemens.de/ic10>

Industry Mall (Online-Bestellsystem)

<https://mall.industry.siemens.com/mall/de/de/Catalog/product?mlfb=3SE2257-6XX40>

CAX-Online-Generator

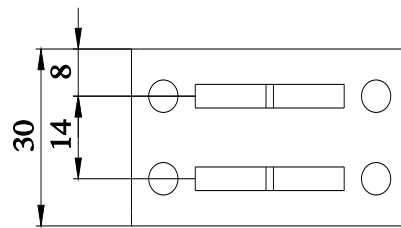
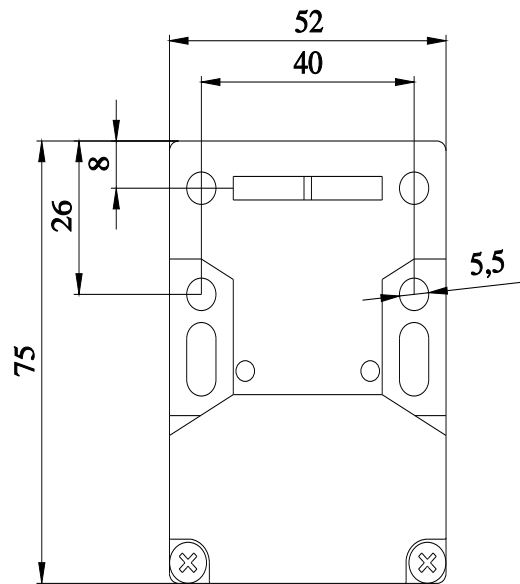
<http://support.automation.siemens.com/WW/CAXorder/default.aspx?lang=de&mlfb=3SE2257-6XX40>

Service&Support (Handbücher, Betriebsanleitungen, Zertifikate, Kennlinien, FAQs,...)

<https://support.industry.siemens.com/cs/ww/de/ps/3SE2257-6XX40>

Bilddatenbank (Produktfotos, 2D-Maßzeichnungen, 3D-Modelle, Geräteschaltpläne, EPLAN Makros, ...)

[http://www.automation.siemens.com/bilddb/cax\\_de.aspx?mlfb=3SE2257-6XX40&lang=de](http://www.automation.siemens.com/bilddb/cax_de.aspx?mlfb=3SE2257-6XX40&lang=de)



letzte Änderung:

23.12.2020 