

Przycisk nożny, 1-pedałowy, bez pokrywy, bez blokady, Obudowa metalowa IP65, 1NO + 1NC, Przepust przewodu M20 x 1,5



| | |
|---|-----------------|
| oznaczenie produktu | Wyłącznik nożny |
| możliwość zastosowania wyłącznik bezpieczeństwa | Nigdy |
| Ogólne dane techniczne | |
| • Stopień ochrony IP | IP65 |
| oznaczenie środków roboczych zgodnie z IEC 81346-2:2009 | S |
| oznaczenie środków roboczych zgodnie z DIN EN 61246-2 | S |
| Liczba kroków łączeniowych | 1 |
| Liczba pedałów sterowniczych | 1 |
| Minimalna siła załączenia w kierunku aktywacji | 15 N |
| liczba zestyków rozwiernych dla styków pomocniczych | 1 |
| liczba zestyków zwiernych dla styków pomocniczych | 1 |
| prąd roboczy przy AC-15 | |
| • przy 230 V wartość znamionowa | 16 A |
| • przy 400 V wartość znamionowa | 16 A |
| prąd roboczy przy DC-13 | |
| • przy 24 V wartość znamionowa | 3 A |

- przy 250 V wartość znamionowa

0,25 A

Obudowa

| | |
|---|--------|
| materiał obudowy | Metal |
| kolor | |
| <ul style="list-style-type: none"> • obudowy | Czarny |
| <ul style="list-style-type: none"> • górnej części obudowy | Szary |

Element uruchamiający

| | |
|---|-------|
| wyposażenie produktu | |
| <ul style="list-style-type: none"> • blokada | Nigdy |
| <ul style="list-style-type: none"> • mocowanie | Nigdy |

Dane związane z bezpieczeństwem

| | |
|---|-----------|
| Wartość B10 z wysokim współczynnikiem przywołania | |
| <ul style="list-style-type: none"> • zg. z SN 31920 | 1 000 000 |
| Udział niebezpiecznych awarii z wysokim współczynnikiem przywołania | |
| <ul style="list-style-type: none"> • zg. z SN 31920 | 50 % |
| <ul style="list-style-type: none"> • zg. z SN 31920 | 50 % |
| Współczynnik awarii [FIT] z wysokim współczynnikiem przywołania | |
| <ul style="list-style-type: none"> • zg. z SN 31920 | 100 FIT |
| Wartość T1 dla testowego interwału lub czasu życia zgodnie z IEC 61508 | 20 y |
| wykonanie przepustu kablowego | M20 x 1,5 |

Instalacja/ Mocowanie/ Wymiary

| | |
|------------------|--------|
| wysokość | 70 mm |
| szerokość | 70 mm |
| głębokość | 220 mm |

Aprobaty/ Certyfikaty

| | |
|--------------------------|---------------------------|
| General Product Approval | Declaration of Conformity |
|--------------------------|---------------------------|



CCC



CSA



UL



EG-Konf.

[Miscellaneous](#)

| | | |
|-------------------|-------------------|-------|
| Test Certificates | Marine / Shipping | other |
|-------------------|-------------------|-------|

[Miscellaneous](#)



ABS



LRS



PRS



RINA

[Confirmation](#)

Więcej informacji

Information- and Downloadcenter

www.siemens.com/sirius/catalogs

Industry Mall (System zamawiania online)

<https://mall.industry.siemens.com/mall/pl/pl/Catalog/product?mlfb=3SE2902-0AB20>

CAX-Online-Generator

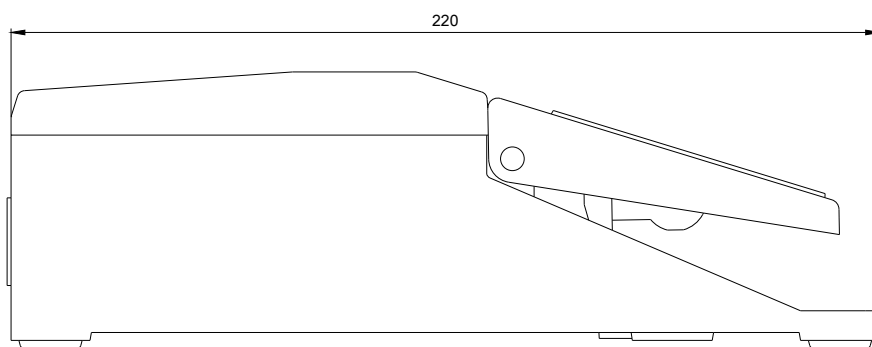
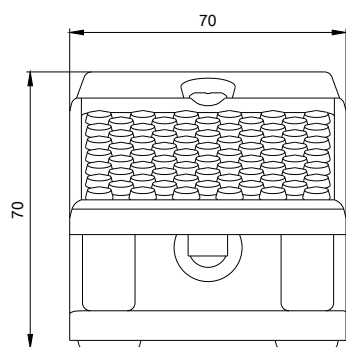
<http://support.automation.siemens.com/WW/CAXorder/default.aspx?lang=en&mlfb=3SE2902-0AB20>

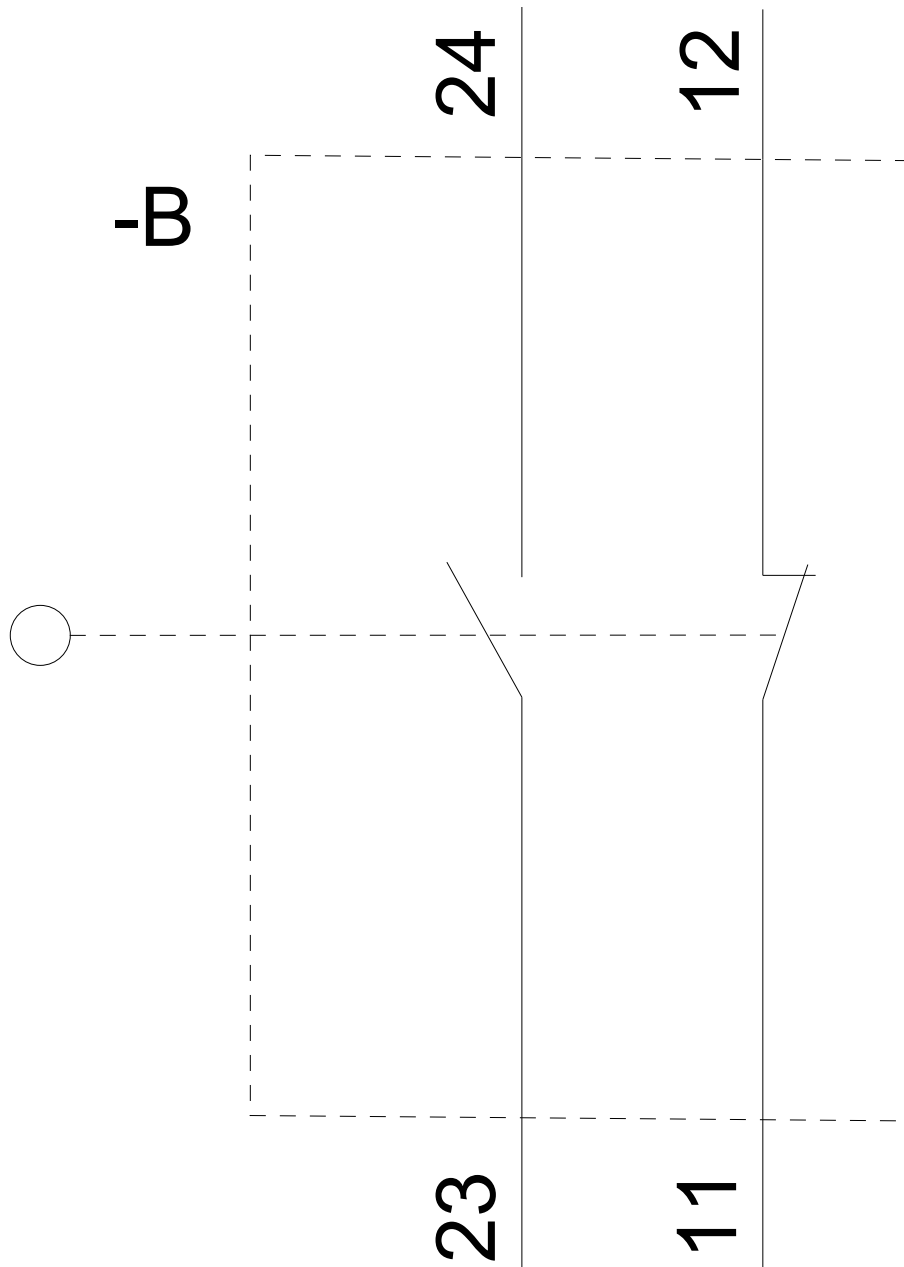
Service&Support

<https://support.industry.siemens.com/cs/ww/en/ps/3SE2902-0AB20>

Image database (product images, 2D dimension drawings, 3D models, device circuit diagrams, EPLAN macros, ...)

http://www.automation.siemens.com/bilddb/cax_de.aspx?mlfb=3SE2902-0AB20&lang=en





Ostatnia zmiana:

12.09.2019