

Przycisk nożny, 2-pedałowy z pokrywą, bez blokady, Obudowa metalowa IP65, 1NO+1NC przepust kabla M25 x 1,5



oznaczenie produktu	Wyłącznik nożny
możliwość zastosowania wyłącznik bezpieczeństwa	Nigdy

Ogólne dane techniczne	
• Stopień ochrony IP	IP65
oznaczenie środków roboczych zgodnie z IEC 81346-2:2009	S
oznaczenie środków roboczych zgodnie z DIN EN 61246-2	S
Liczba kroków łączeniowych	1
Liczba pedałów sterowniczych	2
Minimalna siła załączenia w kierunku aktywacji	15 N
liczba zestyków rozwiernych dla styków pomocniczych	1
liczba zestyków zwiernych dla styków pomocniczych	1
prąd roboczy przy AC-15	
• przy 230 V wartość znamionowa	16 A
• przy 400 V wartość znamionowa	16 A
prąd roboczy przy DC-13	
• przy 24 V wartość znamionowa	3 A

- przy 250 V wartość znamionowa

0,25 A

#### Obudowa

<b>materiał obudowy</b>	Metal
<b>kolor</b>	
<ul style="list-style-type: none"> <li>• obudowy</li> </ul>	Czarny
<ul style="list-style-type: none"> <li>• górnej części obudowy</li> </ul>	Szary

#### Element uruchamiający

<b>wyposażenie produktu</b>	
<ul style="list-style-type: none"> <li>• blokada</li> </ul>	Nigdy
<ul style="list-style-type: none"> <li>• mocowanie</li> </ul>	Nigdy

#### Dane związane z bezpieczeństwem

<b>Wartość B10 z wysokim współczynnikiem przywołania</b>	
<ul style="list-style-type: none"> <li>• zg. z SN 31920</li> </ul>	1 000 000
<b>Udział niebezpiecznych awarii z wysokim współczynnikiem przywołania</b>	
<ul style="list-style-type: none"> <li>• zg. z SN 31920</li> </ul>	50 %
<ul style="list-style-type: none"> <li>• zg. z SN 31920</li> </ul>	50 %
<b>Współczynnik awarii [FIT] z wysokim współczynnikiem przywołania</b>	
<ul style="list-style-type: none"> <li>• zg. z SN 31920</li> </ul>	100 FIT
<b>Wartość T1 dla testowego interwału lub czasu życia zgodnie z IEC 61508</b>	20 y
<b>wykonanie przepustu kablowego</b>	M25 x 1,5

#### Instalacja/ Mocowanie/ Wymiary

<b>wysokość</b>	140 mm
<b>szerokość</b>	284 mm
<b>głębokość</b>	267 mm

#### Aprobaty/ Certyfikaty

<b>General Product Approval</b>	<b>Declaration of Conformity</b>
---------------------------------	----------------------------------



CCC



CSA



UL



EG-Konf.

[Miscellaneous](#)

<b>Test Certificates</b>	<b>Marine / Shipping</b>	<b>other</b>
--------------------------	--------------------------	--------------

[Miscellaneous](#)



ABS



LRS



PRS



RINA

[Confirmation](#)

**Więcej informacji**

**Information- and Downloadcenter**

[www.siemens.com/sirius/catalogs](http://www.siemens.com/sirius/catalogs)

**Industry Mall (System zamawiania online)**

<https://mall.industry.siemens.com/mall/pl/pl/Catalog/product?mlfb=3SE2932-0AA20>

**CAX-Online-Generator**

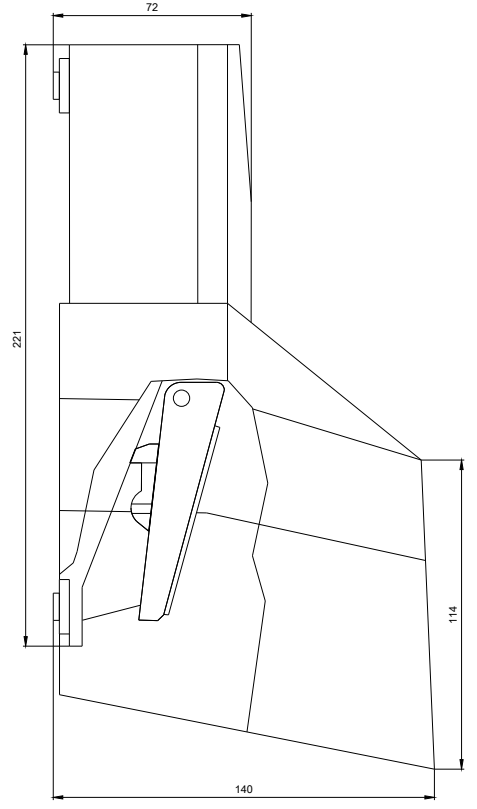
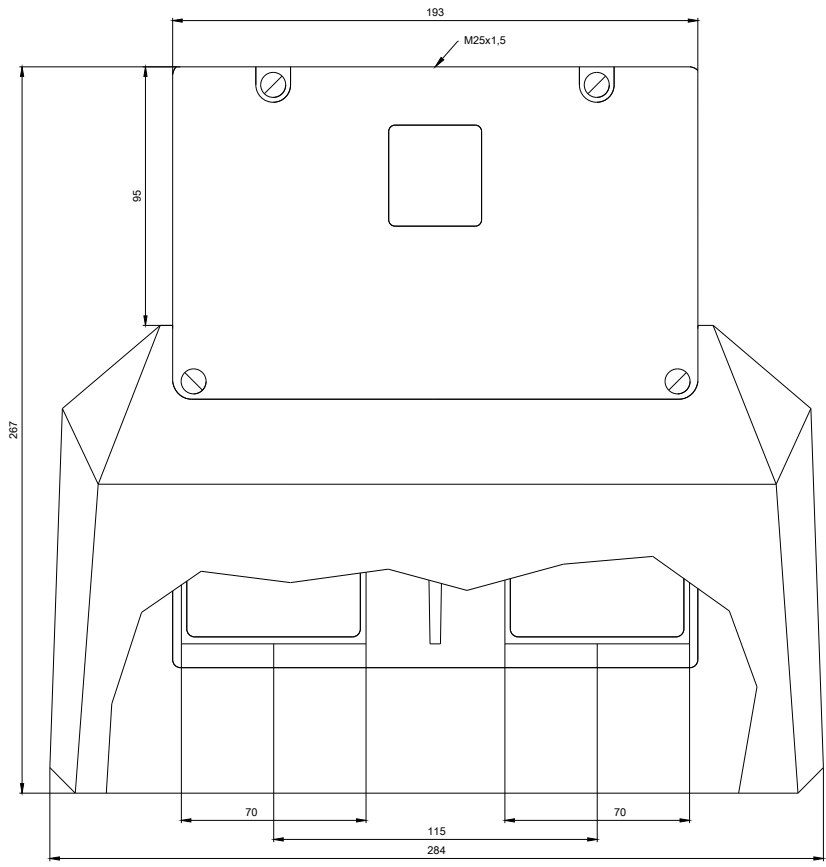
<http://support.automation.siemens.com/WW/CAXorder/default.aspx?lang=en&mlfb=3SE2932-0AA20>

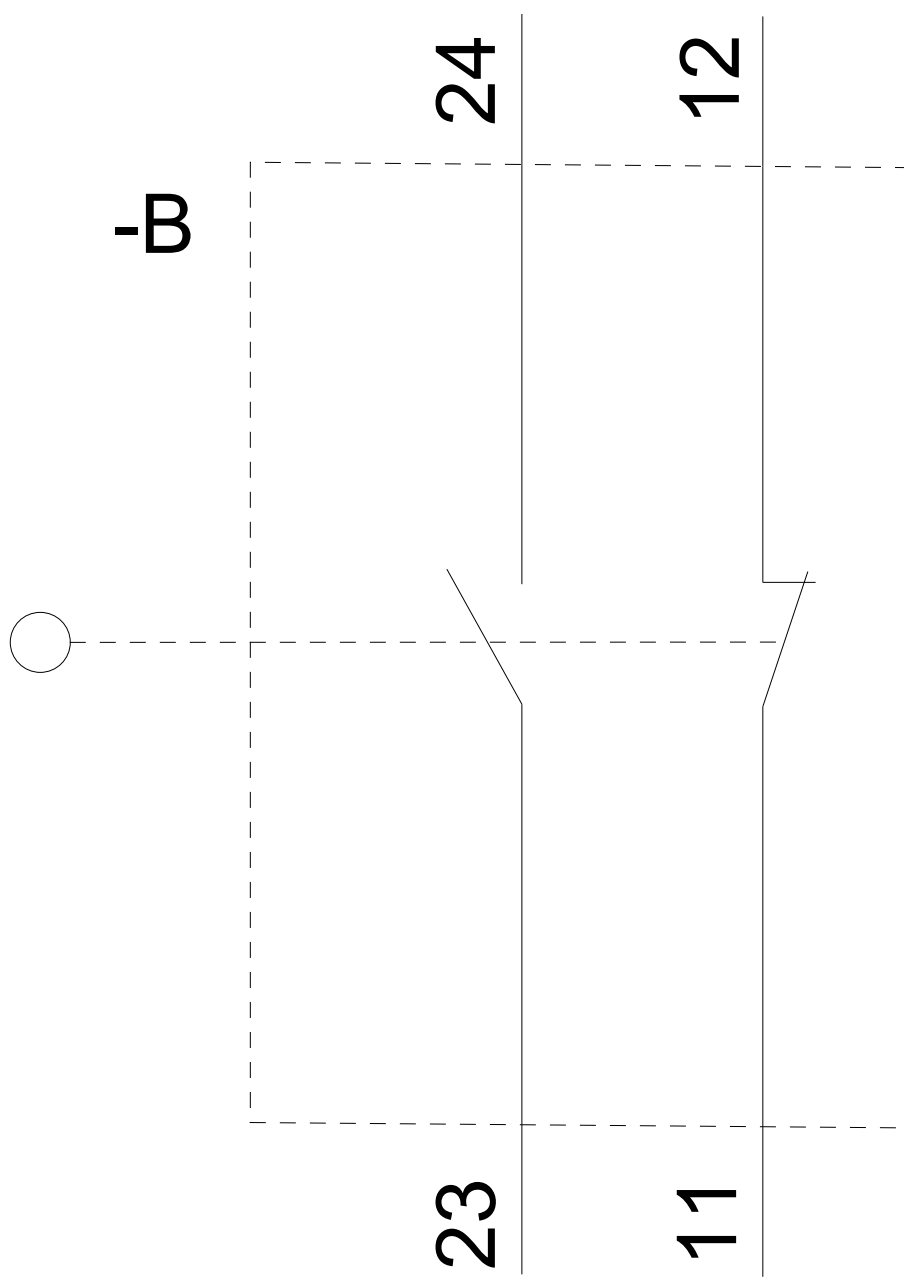
**Service&Support**

<https://support.industry.siemens.com/cs/ww/en/ps/3SE2932-0AA20>

**Image database (product images, 2D dimension drawings, 3D models, device circuit diagrams, EPLAN macros, ...)**

[http://www.automation.siemens.com/bilddb/cax\\_de.aspx?mlfb=3SE2932-0AA20&lang=en](http://www.automation.siemens.com/bilddb/cax_de.aspx?mlfb=3SE2932-0AA20&lang=en)





Ostatnia zmiana:

12.09.2019