

Przycisk pedałow 2 zestyki przełączne 2-pedałow, bez osłony ochronnej



oznaczenie produktu	Wyłącznik pedałow
możliwość zastosowania wyłącznik bezpieczeństwa	Nigdy

Ogólne dane techniczne	
• Stopień ochrony IP	IP65
oznaczenie środków roboczych zgodnie z IEC 81346-2:2009	S
oznaczenie środków roboczych zgodnie z DIN EN 61246-2	S
Liczba kroków łączeniowych	1
Liczba pedałów sterowniczych	2
liczba zestyków rozwiernych dla styków pomocniczych	0
liczba zestyków zwiernych dla styków pomocniczych	0
liczba zestyków przełącznych dla styków pomocniczych	2
prąd roboczy przy AC-15	
• przy 230 V wartość znamionowa	5 A

Obudowa	
materiał obudowy	Tworzywo z pełną izolacją

<b>kolor</b>	
<ul style="list-style-type: none"> <li>• obudowy</li> <li>• górnej części obudowy</li> </ul>	<p>Czarny</p> <p>Czarny</p>

### Element uruchamiający

<b>wyposażenie produktu</b>	
<ul style="list-style-type: none"> <li>• blokada</li> <li>• mocowanie</li> </ul>	<p>Nigdy</p> <p>Nigdy</p>
<b>wykonanie przepustu kablowego</b>	Przewód, 3 m

### Instalacja/ Mocowanie/ Wymiary

<b>rodzaj montażu</b>	mocowanie śrubowe
<b>wysokość</b>	108 mm
<b>szerokość</b>	212 mm
<b>głębokość</b>	34 mm

### Aprobaty/ Certyfikaty

General Product Approval			Declaration of Conformity	
				
CCC	CSA	UL		EG-Konf.

[Miscellaneous](#)

Test Certificates	Marine / Shipping	other
-------------------	-------------------	-------

[Miscellaneous](#)



ABS



LRS



PRS



RINA

[Confirmation](#)

### Więcej informacji

#### Information- and Downloadcenter

[www.siemens.com/sirius/catalogs](http://www.siemens.com/sirius/catalogs)

#### Industry Mall (System zamawiania online)

<https://mall.industry.siemens.com/mall/pl/pl/Catalog/product?mlfb=3SE3934-5CB20>

#### CAX-Online-Generator

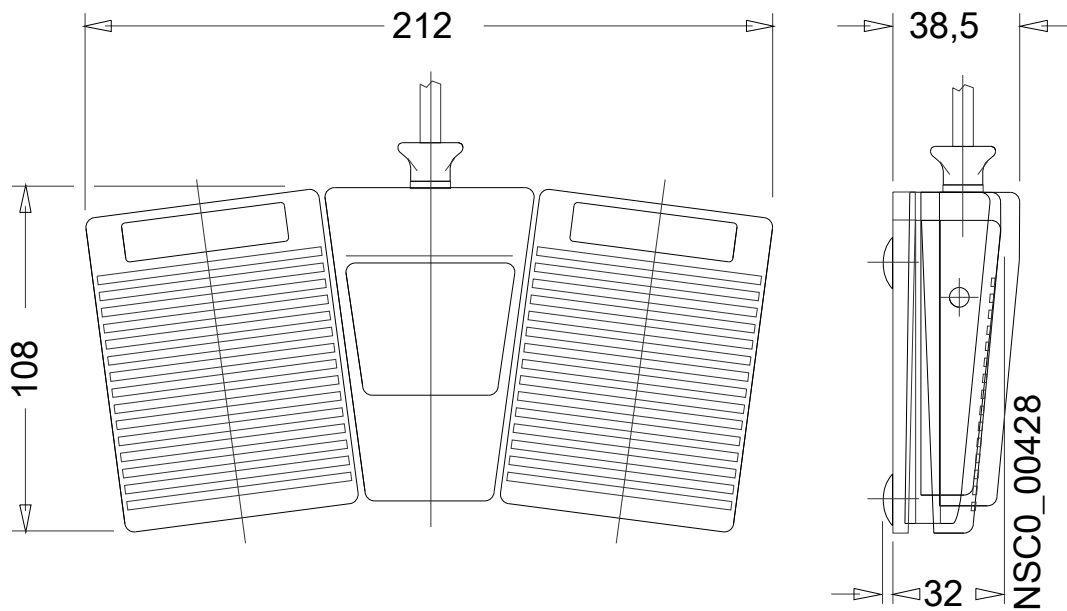
<http://support.automation.siemens.com/WW/CAXorder/default.aspx?lang=en&mlfb=3SE3934-5CB20>

#### Service&Support

<https://support.industry.siemens.com/cs/ww/en/ps/3SE3934-5CB20>

#### Image database (product images, 2D dimension drawings, 3D models, device circuit diagrams, EPLAN macros, ...)

[http://www.automation.siemens.com/bilddb/cax\\_de.aspx?mlfb=3SE3934-5CB20&lang=en](http://www.automation.siemens.com/bilddb/cax_de.aspx?mlfb=3SE3934-5CB20&lang=en)



Ostatnia zmiana:

12.09.2019