

Stycznik mocy, AC-3 500 A, 250 kW / 400 V AC (50-60 Hz) / DC UC 200-277 V zestyki pomocnicze 2 NO + 2 NC 3-biegunowy, wielkość S12 przyłącza szynowe napęd: elektroniczny z interfejsem PLC DC 24 V przyłącze sprężynowe



Nazwa markowa produktu	SIRIUS
oznaczenie produktu	Stycznik mocy
oznaczenie typu produktu	3RT1
Ogólne dane techniczne	
rozszerzenie produktu	
<ul style="list-style-type: none"> • moduł funkcyjny do komunikacji • przełącznik pomocniczy 	<p>Nigdy</p> <p>Tak</p>
Wytrzymałość na napięcie udarowe	
<ul style="list-style-type: none"> • obwodu głównego wartość znamionowa • obwodu pomocniczego wartość znamionowa 	<p>8 kV</p> <p>6 kV</p>
Maksymalne dopuszczalne napięcie dla bezpiecznej izolacji	
<ul style="list-style-type: none"> • pomiędzy cewką a stykami głównymi zg. z EN 60947-1 • stopień ochrony IP od przodu • stopień ochrony IP zacisku przyłączeniowego 	<p>690 V</p> <p>IP00</p> <p>IP00</p>
odporność na wstrząsy przy impulsie prostokątnym	
<ul style="list-style-type: none"> • przy AC • przy DC 	<p>8,5g / 5 ms, 4,2g / 10 ms</p> <p>8,5g / 5 ms, 4,2g / 10 ms</p>

odporność na wstrząsy przy impulsie sinusoidalnym	
• przy AC	13,4g / 5 ms, 6,5g / 10 ms
• przy DC	13,4g / 5 ms, 6,5g / 10 ms
żywność mechaniczna (liczba cykli łączeniowych)	
• stycznika typowy	10 000 000
• stycznika z elektronicznym blokiem styków pomocniczych typowy	5 000 000
• stycznika z blokiem styków pomocniczych typowy	10 000 000
oznaczenie środków roboczych zgodnie z DIN 40719 i IEC 204-2 zgodnie z IEC 750	K
oznaczenie środków roboczych zgodnie z IEC 81346-2:2009	Q

Warunki środowiska

wysokość montażu przy wysokości nad poziomem morza	
• maksymalny	2 000 m
temperatura otoczenia	
• podczas pracy	-25 ... +60 °C
• podczas magazynowania	-55 ... +80 °C

Obwód główny

liczba biegunów dla głównego obwodu prądowego	3
liczba zestyków zwiernych dla styków głównych	3
napięcie robocze	
• przy AC-3 wartość znamionowa maksymalny	1 000 V
• prąd roboczy przy AC-1 przy 400 V	
— przy temperaturze otoczenia 40 °C wartość znamionowa	610 A
•	
— prąd roboczy przy AC-1 do 690 V przy temperaturze otoczenia 40 °C wartość znamionowa	610 A
— prąd roboczy przy AC-1 do 690 V przy temperaturze otoczenia 60°C wartość znamionowa	550 A
— Prąd roboczy w przypadku AC-1 do 1000 V w przypadku temperatury otoczenia 40°C wartość znamionowa	200 A
— Prąd roboczy w przypadku AC-1 do 1000 V w przypadku temperatury otoczenia 60°C wartość znamionowa	200 A
• prąd roboczy przy AC-2 przy 400 V wartość znamionowa	500 A
• prąd roboczy przy AC-3	

— przy 400 V wartość znamionowa	500 A
— przy 500 V wartość znamionowa	500 A
— przy 690 V wartość znamionowa	450 A
— przy 1000 V wartość znamionowa	180 A
• prąd roboczy przy AC-4 przy 400 V wartość znamionowa	430 A
Przekrój minimalny w obwodzie głównym w przypadku maksymalnej wartości znamionowej AC-1	370 mm ²
prąd roboczy na ok. 200000 cykli roboczych przy AC-4	
• przy 400 V wartość znamionowa	175 A
• przy 690 V wartość znamionowa	150 A
prąd roboczy	
• przy 1 ścieżce prądowej przy DC-1	
— przy 24 V wartość znamionowa	400 A
— przy 110 V wartość znamionowa	33 A
— przy 220 V wartość znamionowa	3,8 A
— przy 440 V wartość znamionowa	0,9 A
— przy 600 V wartość znamionowa	0,6 A
• przy 2 torach prądowych szeregowo przy DC-1	
— przy 24 V wartość znamionowa	400 A
— przy 110 V wartość znamionowa	400 A
— przy 220 V wartość znamionowa	400 A
— przy 440 V wartość znamionowa	4 A
— przy 600 V wartość znamionowa	2 A
• przy 3 torach prądowych połączonych szeregowo przy DC-1	
— przy 24 V wartość znamionowa	400 A
— przy 110 V wartość znamionowa	400 A
— przy 220 V wartość znamionowa	400 A
— przy 440 V wartość znamionowa	11 A
— przy 600 V wartość znamionowa	5,2 A
prąd roboczy	
• przy 1 ścieżce prądowej przy DC-3 przy DC-5	
— przy 24 V wartość znamionowa	400 A
— przy 110 V wartość znamionowa	3 A
— przy 220 V wartość znamionowa	0,6 A
— przy 440 V wartość znamionowa	0,18 A
— przy 600 V wartość znamionowa	0,125 A
• przy 2 torach prądowych szeregowo przy DC-3 przy DC-5	
— przy 24 V wartość znamionowa	400 A

— przy 110 V wartość znamionowa	400 A
— przy 220 V wartość znamionowa	2,5 A
— przy 440 V wartość znamionowa	0,65 A
— przy 600 V wartość znamionowa	0,37 A
• przy 3 torach prądowych połączonych szeregowo przy DC-3 przy DC-5	
— przy 24 V wartość znamionowa	400 A
— przy 110 V wartość znamionowa	400 A
— przy 220 V wartość znamionowa	400 A
— przy 440 V wartość znamionowa	1,4 A
— przy 600 V wartość znamionowa	0,75 A
moc robocza	
• przy AC-1	
— przy 230 V przy temp. 60°C wartość znamionowa	208 kW
— przy 400 V wartość znamionowa	362 kW
— przy 400 V przy temp. 60°C wartość znamionowa	362 kW
— przy 690 V wartość znamionowa	624 kW
— przy 690 V przy temp. 60°C wartość znamionowa	624 kW
— przy 1000 V przy temp. 60°C wartość znamionowa	329 kW
• przy AC-2 przy 400 V wartość znamionowa	250 kW
• przy AC-3	
— przy 230 V wartość znamionowa	160 kW
— przy 400 V wartość znamionowa	250 kW
— przy 500 V wartość znamionowa	315 kW
— przy 690 V wartość znamionowa	400 kW
— przy 1000 V wartość znamionowa	250 kW
moc robocza na ok. 200000 cykli roboczych przy AC-4	
• przy 400 V wartość znamionowa	98 kW
• przy 690 V wartość znamionowa	148 kW
Krótkotrwały prąd termiczny ograniczony do 10 s	4 000 A
Częstotliwość załączania w trybie jałowym	
• przy AC	1 000 1/h
• przy DC	1 000 1/h
częstotliwość przełączania	
• przy AC-1 maksymalny	500 1/h
• przy AC-2 maksymalny	170 1/h
• przy AC-3 maksymalny	420 1/h

- przy AC-4 maksymalny

130 1/h

Obwód sterowniczy/ Sterowanie

rodzaj napięcia zasilającego napięcia sterującego	AC/DC
zasilające napięcie sterujące przy AC	
<ul style="list-style-type: none"> • przy 50 Hz wartość znamionowa 	200 ... 277 V
<ul style="list-style-type: none"> • przy 60 Hz wartość znamionowa 	200 ... 277 V
zasilające napięcie sterujące przy DC	
<ul style="list-style-type: none"> • wartość znamionowa 	200 ... 277 V
pobierany prąd na wejściu sterującym PLC zgodnie z IEC 60947-1 maksymalny	20 mA
współczynnik zakresu roboczego, zasilające napięcie sterujące, wartość znamionowa cewki elektromagnesu przy DC	
<ul style="list-style-type: none"> • wartość początkowa 	0,8
<ul style="list-style-type: none"> • wartość końcowa 	1,1
współczynnik zakresu roboczego, zasilające napięcie sterujące, wartość znamionowa cewki elektromagnesu przy AC	
<ul style="list-style-type: none"> • przy 50 Hz 	0,8 ... 1,1
<ul style="list-style-type: none"> • przy 60 Hz 	0,8 ... 1,1
Wykonanie tłumika przepięć	Z warystorem
Pobór mocy cewki elektromagnesu przy AC	
<ul style="list-style-type: none"> • przy 50 Hz 	750 V·A
Współczynnik indukcyjny mocy z mocą zamykania cewki	
<ul style="list-style-type: none"> • przy 50 Hz 	0,8
Pozorna moc trzymania cewki elektromagnesu przy AC	
<ul style="list-style-type: none"> • przy 50 Hz 	7 V·A
Współczynnik indukcyjny mocy z mocą trzymania cewki	
<ul style="list-style-type: none"> • przy 50 Hz 	0,8
Moc zamykania cewki elektromagnesu przy DC	800 W
Moc trzymania cewki elektromagnesu przy DC	3,6 W
Zwłoka zamknięcia	
<ul style="list-style-type: none"> • przy AC 	60 ... 90 ms
<ul style="list-style-type: none"> • przy DC 	60 ... 90 ms
zwłoka otwarcia	
<ul style="list-style-type: none"> • przy AC 	80 ... 100 ms
<ul style="list-style-type: none"> • przy DC 	80 ... 100 ms
Czas trwania łuku	10 ... 15 ms

Obwód pomocniczy

liczba zestyków rozwiernych dla styków pomocniczych	
• bezzwłoczny	2
liczba zestyków zwiernych dla styków pomocniczych	
• bezzwłoczny	2
prąd roboczy przy AC-12 maksymalny	10 A
prąd roboczy przy AC-15	
• przy 230 V wartość znamionowa	6 A
• przy 400 V wartość znamionowa	3 A
• przy 500 V wartość znamionowa	2 A
• przy 690 V wartość znamionowa	1 A
prąd roboczy przy DC-12	
• przy 24 V wartość znamionowa	10 A
• przy 48 V wartość znamionowa	6 A
• przy 60 V wartość znamionowa	6 A
• przy 110 V wartość znamionowa	3 A
• przy 125 V wartość znamionowa	2 A
• przy 220 V wartość znamionowa	1 A
• przy 600 V wartość znamionowa	0,15 A
prąd roboczy przy DC-13	
• przy 24 V wartość znamionowa	10 A
• przy 48 V wartość znamionowa	2 A
• przy 60 V wartość znamionowa	2 A
• przy 110 V wartość znamionowa	1 A
• przy 125 V wartość znamionowa	0,9 A
• przy 220 V wartość znamionowa	0,3 A
• przy 600 V wartość znamionowa	0,1 A
niezawodność styku styków pomocniczych	1 awaria styku na 100 milionów (17 V, 1 mA)

Dane znamionowe UL/CSA

Prąd pełnego obciążenia (FLA) dla trójfazowego silnika AC	
• przy 480 V wartość znamionowa	477 A
• przy 600 V wartość znamionowa	472 A
Oddawana moc mechaniczna [hp]	
• dla trójfazowego silnika AC	
— przy 200/208 V wartość znamionowa	150 hp
— przy 220/230 V wartość znamionowa	200 hp
— przy 460/480 V wartość znamionowa	400 hp
— przy 575/600 V wartość znamionowa	500 hp
Wytrzymałość styków pomocniczych zg. z UL	A600 / Q600

Ochrona zwarciova

wykonanie wkładki bezpiecznikowej <ul style="list-style-type: none"> dla ochrony zwarciowej styku pomocniczego wymagany 	gG: 10 A (500 V, 1 kA)
---	------------------------

Instalacja/ Mocowanie/ Wymiary

pozycja montażowa	Przy pionowej powierzchni montażowej +/-90° obrotu, przy pionowej powierzchni montażowej +/- 22,5° wychylenia do przodu i do tyłu
rodzaj montażu <ul style="list-style-type: none"> montaż szeregowy 	Tak
wysokość	214 mm
szerokość	160 mm
głębokość	225 mm
odległość do zachowania <ul style="list-style-type: none"> przy montażu szeregowym <ul style="list-style-type: none"> — do przodu 20 mm — w górę 10 mm — w dół 10 mm — na boki 0 mm do części uziemionych <ul style="list-style-type: none"> — do przodu 20 mm — w górę 10 mm — na boki 10 mm — w dół 10 mm do części czynnych <ul style="list-style-type: none"> — do przodu 20 mm — w górę 10 mm — w dół 10 mm — na boki 10 mm 	

Przyłącza/ Zaciski

<ul style="list-style-type: none"> wykonanie przyłącza elektrycznego dla obwodu pomocniczego i obwodu prądu sterowania 	Przyłącze sprężynowe
rodzaj przekrojów poprzecznych możliwych do podłączenia przewodów <ul style="list-style-type: none"> przy przewodach AWG dla styków głównych 	2/0 ... 500 kcmil
przekrój możliwego do podłączenia przewodu dla styków głównych <ul style="list-style-type: none"> wielżyłowy 	70 ... 240 mm ²
przekrój możliwego do podłączenia przewodu dla styków pomocniczych <ul style="list-style-type: none"> jednożyłowy lub wielżyłowy typu linka z tulejką kablową typu linka bez tulejki kablowej 	0,25 ... 2,5 mm ² 0,25 ... 1,5 mm ² 0,25 ... 2,5 mm ²

rodzaj przekrojów poprzecznych możliwych do podłączenia przewodów <ul style="list-style-type: none"> dla styków pomocniczych <ul style="list-style-type: none"> jednożyłowy 2x (0,25 ... 2,5 mm²) jednożyłowy lub wielożyłowy 2x (0,25 ... 2,5 mm²) typu linka z tulejką kablową 2x (0,25 ... 1,5 mm²) typu linka bez tulejki kablowej 2x (0,25 ... 2,5 mm²) przy przewodach AWG dla styków pomocniczych 2x (24 ... 14) 	
numer AWG jako zakodowany przekrój przyłączanego przewodu <ul style="list-style-type: none"> dla styków pomocniczych 24 ... 14 	

Dane związane z bezpieczeństwem

Wartość B10 z wysokim współczynnikiem przywołania <ul style="list-style-type: none"> zg. z SN 31920 1 000 000 	
funkcja produktu <ul style="list-style-type: none"> styk lustrzany zg. z IEC 60947-4-1 Tak wymuszone otwarcie zg. z IEC 60947-5-1 Nigdy 	
ochrona przeciwdotykowa przed porażeniem prądem elektrycznym	Ochrona przed dotknięciem palcem prostopadle z przodu zg. z IEC 60529

Aprobaty/ Certyfikaty

General Product Approval	EMC	Functional Safety/Safety of Machinery
---------------------------------	------------	--



CCC



CSA



UL



RCM

[Type Examination Certificate](#)

Declaration of Conformity	Test Certificates	Marine / Shipping
----------------------------------	--------------------------	--------------------------



EG-Konf.

[Miscellaneous](#)

[Special Test Certificate](#)

[Type Test Certificates/Test Report](#)



ABS



RMRS

other	Railway
--------------	----------------

[Confirmation](#)

[Miscellaneous](#)

[Special Test Certificate](#)

Information- and Downloadcenter

www.siemens.com/sirius/catalogs

Industry Mall (System zamawiania online)

<https://mall.industry.siemens.com/mall/pl/pl/Catalog/product?mfb=3RT1076-2NP36>

CAX-Online-Generator

<http://support.automation.siemens.com/WW/CAXorder/default.aspx?lang=en&mfb=3RT1076-2NP36>

Service&Support

<https://support.industry.siemens.com/cs/ww/en/ps/3RT1076-2NP36>

Image database (product images, 2D dimension drawings, 3D models, device circuit diagrams, EPLAN macros, ...)

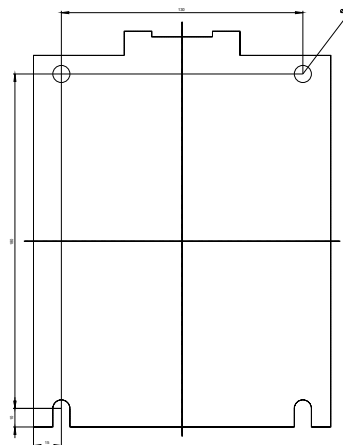
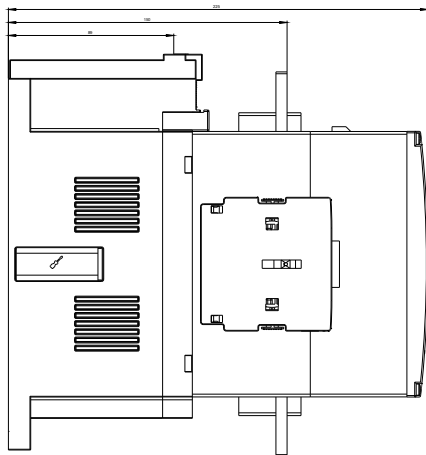
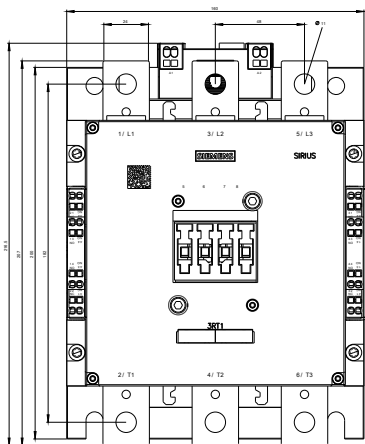
http://www.automation.siemens.com/bilddb/cax_de.aspx?mfb=3RT1076-2NP36&lang=en

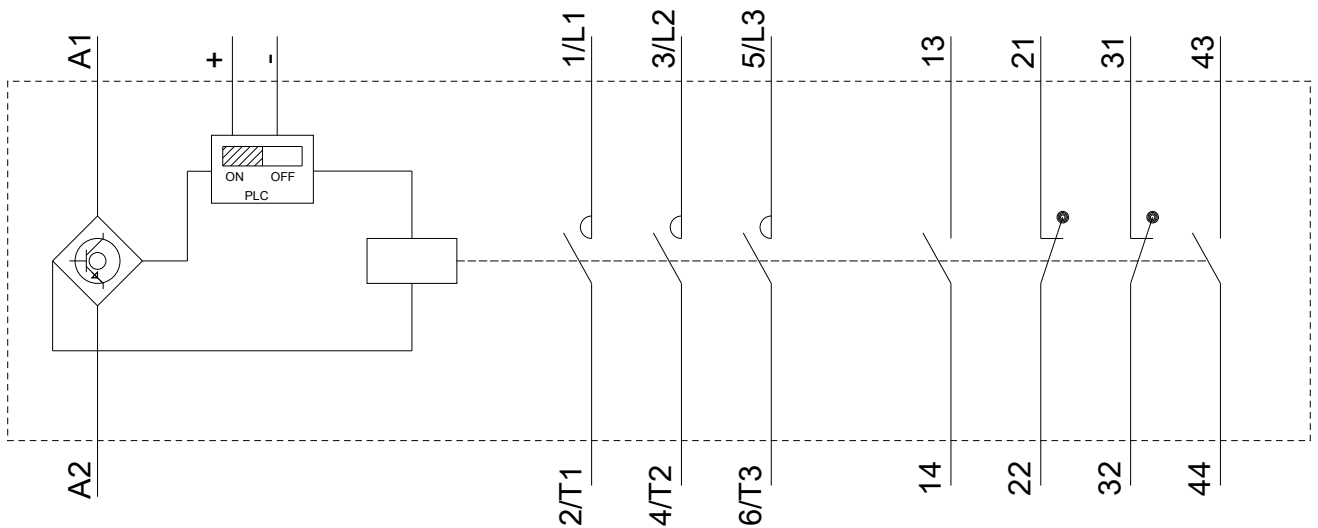
Charakterystyka: Zachowanie wyzwalania, I²t, prąd przewodzenia

<https://support.industry.siemens.com/cs/ww/en/ps/3RT1076-2NP36/char>

Charakterystyka (na przykład Życie elektryczne, Częstotliwość przełączania

<http://www.automation.siemens.com/bilddb/index.aspx?view=Search&mfb=3RT1076-2NP36&objecttype=14&gridview=view1>





Ostatnia zmiana:

11.09.2019