

Stycznik mocy, AC-3 500 A, 250 kW / 400 V bez cewki zestyki pomocnicze 2 NO + 2 NC 3-biegunowy, wielkość S12 Przewód główny: przyłącza szynowe Przewody pomocnicze: przyłącza śrubowe



Nazwa markowa produktu	SIRIUS
oznaczenie produktu	Stycznik mocy
oznaczenie typu produktu	3RT1
<b>Ogólne dane techniczne</b>	
<b>rozszerzenie produktu</b> <ul style="list-style-type: none"> <li>• moduł funkcyjny do komunikacji</li> <li>• przełącznik pomocniczy</li> </ul>	Nigdy Tak
<b>Wytrzymałość na napięcie udarowe</b> <ul style="list-style-type: none"> <li>• obwodu głównego wartość znamionowa</li> <li>• obwodu pomocniczego wartość znamionowa</li> </ul>	8 kV 6 kV
<b>Maksymalne dopuszczalne napięcie dla bezpiecznej izolacji</b> <ul style="list-style-type: none"> <li>• pomiędzy cewką a stykami głównymi zg. z EN 60947-1</li> <li>• stopień ochrony IP od przodu</li> <li>• stopień ochrony IP zacisku przyłączeniowego</li> </ul>	690 V IP00 IP00
<b>odporność na wstrząsy przy impulsie prostokątnym</b> <ul style="list-style-type: none"> <li>• przy AC</li> <li>• przy DC</li> </ul>	8,5g / 5 ms, 4,2g / 10 ms 8,5g / 5 ms, 4,2g / 10 ms

<b>odporność na wstrząsy przy impulsie sinusoidalnym</b>	
• przy AC	13,4g / 5 ms, 6,5g / 10 ms
• przy DC	13,4g / 5 ms, 6,5g / 10 ms
<b>żywoćność mechaniczna (liczba cykli łaczeniowych)</b>	
• stycznika typowy	10 000 000
• stycznika z elektronicznym blokiem styków pomocniczych typowy	5 000 000
• stycznika z blokiem styków pomocniczych typowy	10 000 000
<b>oznaczenie środków roboczych zgodnie z DIN 40719 i IEC 204-2 zgodnie z IEC 750</b>	K
<b>oznaczenie środków roboczych zgodnie z IEC 81346-2:2009</b>	Q

### Warunki środowiska

<b>wysokość montażu przy wysokości nad poziomem morza</b>	
• maksymalny	2 000 m
<b>temperatura otoczenia</b>	
• podczas pracy	-25 ... +60 °C
• podczas magazynowania	-55 ... +80 °C

### Obwód główny

<b>liczba biegunów dla głównego obwodu prądowego</b>	3
<b>liczba zestyków zwiernych dla styków głównych</b>	3
<b>napięcie robocze</b>	
• przy AC-3 wartość znamionowa maksymalny	1 000 V
• prąd roboczy przy AC-1 przy 400 V	
— przy temperaturze otoczenia 40 °C wartość znamionowa	610 A
•	
— prąd roboczy przy AC-1 do 690 V przy temperaturze otoczenia 40 °C wartość znamionowa	610 A
— prąd roboczy przy AC-1 do 690 V przy temperaturze otoczenia 60°C wartość znamionowa	550 A
— Prąd roboczy w przypadku AC-1 do 1000 V w przypadku temperatury otoczenia 40°C wartość znamionowa	200 A
— Prąd roboczy w przypadku AC-1 do 1000 V w przypadku temperatury otoczenia 60°C wartość znamionowa	200 A
• prąd roboczy przy AC-2 przy 400 V wartość znamionowa	500 A
• prąd roboczy przy AC-3	

— przy 400 V wartość znamionowa	500 A
— przy 500 V wartość znamionowa	500 A
— przy 690 V wartość znamionowa	450 A
— przy 1000 V wartość znamionowa	180 A
• prąd roboczy przy AC-4 przy 400 V wartość znamionowa	430 A
Przekrój minimalny w obwodzie głównym w przypadku maksymalnej wartości znamionowej AC-1	370 mm <sup>2</sup>
<b>prąd roboczy na ok. 200000 cykli roboczych przy AC-4</b>	
• przy 400 V wartość znamionowa	175 A
• przy 690 V wartość znamionowa	150 A
<b>prąd roboczy</b>	
• przy 1 ścieżce prądowej przy DC-1	
— przy 24 V wartość znamionowa	400 A
— przy 110 V wartość znamionowa	33 A
— przy 220 V wartość znamionowa	3,8 A
— przy 440 V wartość znamionowa	0,9 A
— przy 600 V wartość znamionowa	0,6 A
• przy 2 torach prądowych szeregowo przy DC-1	
— przy 24 V wartość znamionowa	400 A
— przy 110 V wartość znamionowa	400 A
— przy 220 V wartość znamionowa	400 A
— przy 440 V wartość znamionowa	4 A
— przy 600 V wartość znamionowa	2 A
• przy 3 torach prądowych połączonych szeregowo przy DC-1	
— przy 24 V wartość znamionowa	400 A
— przy 110 V wartość znamionowa	400 A
— przy 220 V wartość znamionowa	400 A
— przy 440 V wartość znamionowa	11 A
— przy 600 V wartość znamionowa	5,2 A
<b>prąd roboczy</b>	
• przy 1 ścieżce prądowej przy DC-3 przy DC-5	
— przy 24 V wartość znamionowa	400 A
— przy 110 V wartość znamionowa	3 A
— przy 220 V wartość znamionowa	0,6 A
— przy 440 V wartość znamionowa	0,18 A
— przy 600 V wartość znamionowa	0,125 A
• przy 2 torach prądowych szeregowo przy DC-3 przy DC-5	
— przy 24 V wartość znamionowa	400 A

— przy 110 V wartość znamionowa	400 A
— przy 220 V wartość znamionowa	2,5 A
— przy 440 V wartość znamionowa	0,65 A
— przy 600 V wartość znamionowa	0,37 A
• przy 3 torach prądowych połączonych szeregowo przy DC-3 przy DC-5	
— przy 24 V wartość znamionowa	400 A
— przy 110 V wartość znamionowa	400 A
— przy 220 V wartość znamionowa	400 A
— przy 440 V wartość znamionowa	1,4 A
— przy 600 V wartość znamionowa	0,75 A
<b>moc robocza</b>	
• przy AC-1	
— przy 230 V przy temp. 60°C wartość znamionowa	208 kW
— przy 400 V wartość znamionowa	362 kW
— przy 400 V przy temp. 60°C wartość znamionowa	362 kW
— przy 690 V wartość znamionowa	624 kW
— przy 690 V przy temp. 60°C wartość znamionowa	624 kW
— przy 1000 V przy temp. 60°C wartość znamionowa	329 kW
• przy AC-2 przy 400 V wartość znamionowa	250 kW
• przy AC-3	
— przy 230 V wartość znamionowa	160 kW
— przy 400 V wartość znamionowa	250 kW
— przy 500 V wartość znamionowa	315 kW
— przy 690 V wartość znamionowa	400 kW
— przy 1000 V wartość znamionowa	250 kW
<b>moc robocza na ok. 200000 cykli roboczych przy AC-4</b>	
• przy 400 V wartość znamionowa	98 kW
• przy 690 V wartość znamionowa	148 kW
<b>Krótkotrwały prąd termiczny ograniczony do 10 s</b>	4 000 A
<b>Częstotliwość załączania w trybie jałowym</b>	
• przy AC	2 000 1/h
• przy DC	2 000 1/h
<b>częstotliwość przełączania</b>	
• przy AC-1 maksymalny	500 1/h
• przy AC-2 maksymalny	170 1/h
• przy AC-3 maksymalny	420 1/h

- przy AC-4 maksymalny

130 1/h

### Obwód sterowniczy/ Sterowanie

<b>rodzaj napięcia zasilającego napięcia sterującego</b>	AC/DC
<b>Zwłoka zamknięcia</b>	
• przy AC	45 ... 100 ms
• przy DC	45 ... 100 ms
<b>zwłoka otwarcia</b>	
• przy AC	60 ... 100 ms
• przy DC	60 ... 100 ms
<b>Czas trwania łuku</b>	10 ... 15 ms

### Obwód pomocniczy

<b>liczba zestyków rozwiernych dla styków pomocniczych</b>	
• bezzwłoczny	2
<b>liczba zestyków zwiernych dla styków pomocniczych</b>	
• bezzwłoczny	2
<b>prąd roboczy przy AC-12 maksymalny</b>	10 A
<b>prąd roboczy przy AC-15</b>	
• przy 230 V wartość znamionowa	6 A
• przy 400 V wartość znamionowa	3 A
• przy 500 V wartość znamionowa	2 A
• przy 690 V wartość znamionowa	1 A
<b>prąd roboczy przy DC-12</b>	
• przy 24 V wartość znamionowa	10 A
• przy 48 V wartość znamionowa	6 A
• przy 60 V wartość znamionowa	6 A
• przy 110 V wartość znamionowa	3 A
• przy 125 V wartość znamionowa	2 A
• przy 220 V wartość znamionowa	1 A
• przy 600 V wartość znamionowa	0,15 A
<b>prąd roboczy przy DC-13</b>	
• przy 24 V wartość znamionowa	10 A
• przy 48 V wartość znamionowa	2 A
• przy 60 V wartość znamionowa	2 A
• przy 110 V wartość znamionowa	1 A
• przy 125 V wartość znamionowa	0,9 A
• przy 220 V wartość znamionowa	0,3 A
• przy 600 V wartość znamionowa	0,1 A
<b>niezawodność styku styków pomocniczych</b>	1 awaria styku na 100 milionów (17 V, 1 mA)

### Dane znamionowe UL/CSA

<b>Prąd pełnego obciążenia (FLA) dla trójfazowego silnika AC</b>	
• przy 480 V wartość znamionowa	477 A
• przy 600 V wartość znamionowa	472 A
<b>Oddawana moc mechaniczna [hp]</b>	
• dla trójfazowego silnika AC	
— przy 200/208 V wartość znamionowa	150 hp
— przy 220/230 V wartość znamionowa	200 hp
— przy 460/480 V wartość znamionowa	400 hp
— przy 575/600 V wartość znamionowa	500 hp
<b>Wytrzymałość styków styków pomocniczych zg. z UL</b>	A600 / Q600

### Ochrona zwarciova

<b>wykonanie wkładki bezpiecznikowej</b>	
• dla ochrony zwarciovej styku pomocniczego wymagany	gG: 10 A (500 V, 1 kA)

### Instalacja/ Mocowanie/ Wymiary

<b>pozycja montażowa</b>	Przy pionowej powierzchni montażowej +/-90° obrotu, przy pionowej powierzchni montażowej +/- 22,5° wychylenia do przodu i do tyłu
<b>rodzaj montażu</b>	
• montaż szeregowy	Tak
<b>wysokość</b>	214 mm
<b>szerokość</b>	160 mm
<b>głębokość</b>	225 mm
<b>odległość do zachowania</b>	
• przy montażu szeregowym	
— do przodu	20 mm
— w górę	10 mm
— w dół	10 mm
— na boki	0 mm
• do części uziemionych	
— do przodu	20 mm
— w górę	10 mm
— na boki	10 mm
— w dół	10 mm
• do części czynnych	
— do przodu	20 mm
— w górę	10 mm
— w dół	10 mm
— na boki	10 mm

### Przyłącza/ Zaciski

<ul style="list-style-type: none"> <li>wykonanie przyłącza elektrycznego dla obwodu pomocniczego i obwodu prądu sterowania</li> </ul>	Przyłącze śrubowe
<b>rodzaj przekrojów poprzecznych możliwych do podłączenia przewodów</b> <ul style="list-style-type: none"> <li>przy przewodach AWG dla styków głównych</li> </ul>	2/0 ... 500 kcmil
<b>przekrój możliwego do podłączenia przewodu dla styków głównych</b> <ul style="list-style-type: none"> <li>wielżyłowy</li> </ul>	70 ... 240 mm <sup>2</sup>
<b>przekrój możliwego do podłączenia przewodu dla styków pomocniczych</b> <ul style="list-style-type: none"> <li>jednożyłowy lub wielżyłowy</li> <li>typu linka z tulejką kablową</li> </ul>	0,5 ... 4 mm <sup>2</sup> 0,5 ... 2,5 mm <sup>2</sup>
<b>rodzaj przekrojów poprzecznych możliwych do podłączenia przewodów</b> <ul style="list-style-type: none"> <li>dla styków pomocniczych <ul style="list-style-type: none"> <li>— jednożyłowy</li> <li>— jednożyłowy lub wielżyłowy</li> <li>— typu linka z tulejką kablową</li> </ul> </li> <li>przy przewodach AWG dla styków pomocniczych</li> </ul>	2x (0,5 ... 1,5 mm <sup>2</sup> ), 2x (0,75 ... 2,5 mm <sup>2</sup> ), max. 2x (0,75 ... 4 mm <sup>2</sup> ) 2x (0,5 ... 1,5 mm <sup>2</sup> ), 2x (0,75 ... 2,5 mm <sup>2</sup> ), max. 2x (0,75 ... 4 mm <sup>2</sup> ) 2x (0,5 ... 1,5 mm <sup>2</sup> ), 2x (0,75 ... 2,5 mm <sup>2</sup> ) 2x (20 ... 16), 2x (18 ... 14), 1x 12
<b>numer AWG jako zakodowany przekrój przyłączanego przewodu</b> <ul style="list-style-type: none"> <li>dla styków pomocniczych</li> </ul>	18 ... 14

#### Dane związane z bezpieczeństwem

<b>Wartość B10 z wysokim współczynnikiem przywołania</b> <ul style="list-style-type: none"> <li>zg. z SN 31920</li> </ul>	1 000 000
<b>funkcja produktu</b> <ul style="list-style-type: none"> <li>styk lustrzany zg. z IEC 60947-4-1</li> <li>wymuszone otwarcie zg. z IEC 60947-5-1</li> </ul>	Tak Nigdy
<b>ochrona przeciwdotykowa przed porażeniem prądem elektrycznym</b>	Ochrona przed dotknięciem palcem prostopadle z przodu zg. z IEC 60529

#### Aprobaty/ Certyfikaty

General Product Approval	EMC	Functional Safety/Safety of Machinery
--------------------------	-----	---------------------------------------



CCC



CSA



UL



RCM

[Type Examination Certificate](#)

Declaration of Conformity	Test Certificates	Marine / Shipping
---------------------------	-------------------	-------------------



EG-Konf.

[Miscellaneous](#)

[Special Test Certificate](#)

[Type Test Certificates/Test Report](#)



ABS



RMRS

other	Railway
-------	---------

[Miscellaneous](#)

[Confirmation](#)

[Special Test Certificate](#)

## Więcej informacji

### Information- and Downloadcenter

[www.siemens.com/sirius/catalogs](http://www.siemens.com/sirius/catalogs)

### Industry Mall (System zamawiania online)

<https://mall.industry.siemens.com/mall/pl/pl/Catalog/product?mlfb=3RT1076-6LA06>

### CAX-Online-Generator

<http://support.automation.siemens.com/WW/CAXorder/default.aspx?lang=en&mlfb=3RT1076-6LA06>

### Service&Support

<https://support.industry.siemens.com/cs/ww/en/ps/3RT1076-6LA06>

### Image database (product images, 2D dimension drawings, 3D models, device circuit diagrams, EPLAN macros, ...)

[http://www.automation.siemens.com/bilddb/cax\\_de.aspx?mlfb=3RT1076-6LA06&lang=en](http://www.automation.siemens.com/bilddb/cax_de.aspx?mlfb=3RT1076-6LA06&lang=en)

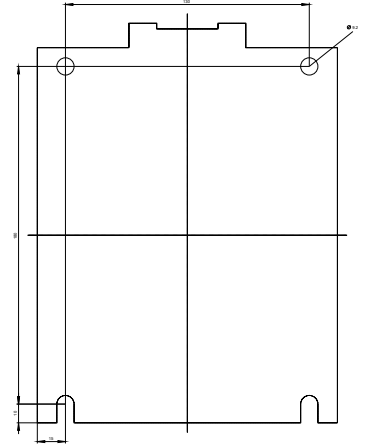
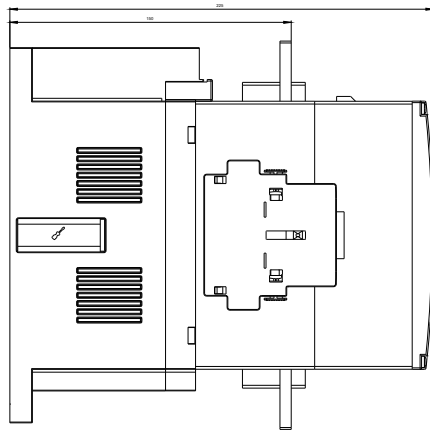
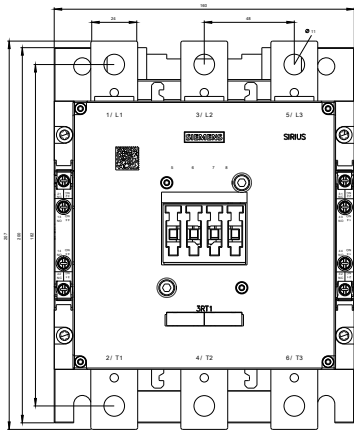
### Charakterystyka: Zachowanie wyzwania, I<sub>ł</sub>, prąd przewodzenia

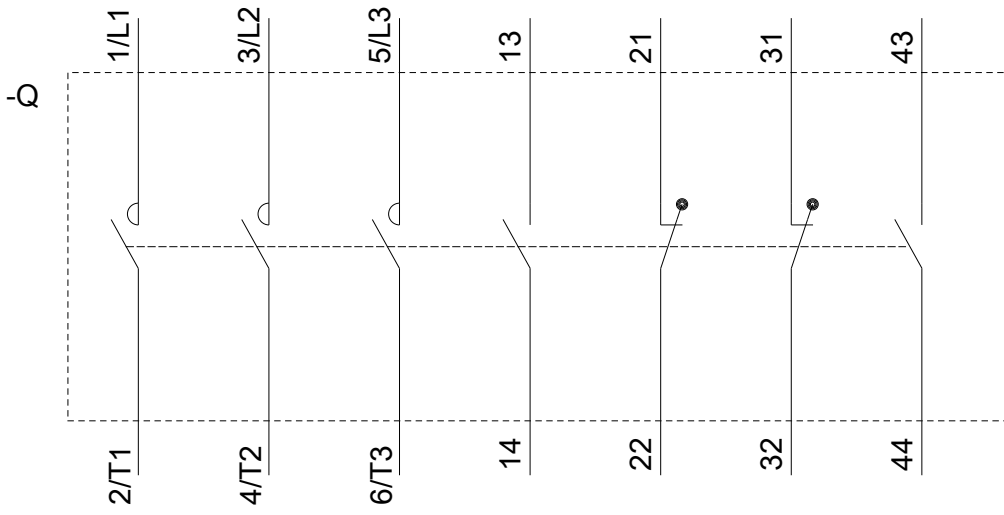
<https://support.industry.siemens.com/cs/ww/en/ps/3RT1076-6LA06/char>

### Charakterystyka (na przykład Życie elektryczne, Częstotliwość przełączania

<http://www.automation.siemens.com/bilddb/index.aspx?view=Search&mlfb=3RT1076-6LA06&objecttype=14&gridview=view1>







Ostatnia zmiana:

11.09.2019

3RT106.-L..6.0  
3RT107.-L..6.0