

Sprzęg wyjściowy Sprzęgacz fotonowy 1 NO, Tranzystor, DC 24 V
wyjście maks. DC 30 V, 2 A odporny na zwarcie przyłącze śrubowe
szerokość 6,2 mm prąd termiczny 2A



Nazwa markowa produktu	SIRIUS
kategoria produktu	Przełącznik dołączający SIRIUS 3RQ3 wąska konstrukcja
oznaczenie produktu	Przełącznik dołączający z wyjściem półprzewodnikowym (nie do wtykania)
wykonanie produktu	Wyjściowy człon sprzęgający
oznaczenie typu produktu	3RQ3

Ogólne dane techniczne

wykonanie wskaźnika LED	Tak
element składowy produktu	
<ul style="list-style-type: none"> wyjście przekaźnikowe 	Nigdy
<ul style="list-style-type: none"> wyjście półprzewodnikowe 	Tak
pobierana moc czynna	0,3 W
wytrzymałość na napięcie udarowe wartość znamionowa	2,5 kV
<ul style="list-style-type: none"> Stopień ochrony IP 	IP20
odporność na wstrząsy	
<ul style="list-style-type: none"> zgodnie z IEC 60068-2-27 	Półfala sinusoidalna 15g / 11 ms
częstotliwość załączania	100 Hz
prąd termiczny	2 A

oznaczenie środków roboczych zgodnie z IEC 81346-2:2009	K
oznaczenie środków roboczych zgodnie z DIN EN 61246-2	K

Obwód sterowniczy/ Sterowanie

zasilające napięcie sterujące przy DC	
• wartość znamionowa	11 ... 30 V
współczynnik zakresu roboczego, zasilające napięcie sterujące, wartość znamionowa przy DC	
• wartość początkowa	1
• wartość końcowa	1
Czas opóźnienia włączenia	
• przy DC maksymalny	0,2 ms
Czas opóźnienia wyłączenia	0,3 ms
element składowy produktu trzonek wtykowy	Nigdy

Obwód pomocniczy

liczba zestyków zwiernych dla styków pomocniczych	1
--	---

Obwód główny

rodzaj napięcia	DC
------------------------	----

Wejścia/ Wyjścia

właściwość wyjścia odporne na zwarcie	Tak
--	-----

Wyjścia

obciążalność prądowa wyjścia półprzewodnikowego przy DC	5 mA ... 2 A
--	--------------

Kompatybilność elektromagnetyczna

kompatybilność elektromagnetyczna - emisja zakłóceń	
• zg. z IEC 60947-1	Środowisko A (sektor przemysłowy)
kompatybilność elektromagnetyczna - odporność na zakłócenia	
• zg. z IEC 60947-1	Odpowiada ostrości próby 3
• Conductor-bound parasitic coupling BURST according to IEC 61000-4-4	2 kV
• Zakłócenia przewodzone jako przepięcie przewód-ziemia zgodnie z IEC 61000-4-5	2 kV
• Zakłócenia przewodzone jako przepięcie przewód-przewód zgodnie z IEC 61000-4-5	1 kV
związane z polem sprzężenie pasożytnicze zgodnie z IEC 61000-4-3	10 V/m

Przyłącza/ Zaciski

funkcja produktu	
-------------------------	--

<ul style="list-style-type: none"> • zdejmowane przyłącza 	Nigdy
wykonanie przyłącza elektrycznego <ul style="list-style-type: none"> • dla obwodu pomocniczego i obwodu prądu sterowania 	Przyłącze śrubowe
długość przewodu <ul style="list-style-type: none"> • przy DC maksymalny 	1 000 m
rodzaj przekrojów poprzecznych możliwych do podłączenia przewodów <ul style="list-style-type: none"> • jednożyłowy • typu linka z tulejką kablową • przy przewodach AWG jednożyłowy 	1x (0,25 ... 2,5 mm ²) 1x (0,25 ... 1,5 mm ²) 1x (20 ... 14)
przekrój możliwego do podłączenia przewodu <ul style="list-style-type: none"> • jednożyłowy • typu linka z tulejką kablową 	0,25 ... 2,5 mm ² 0,25 ... 1,5 mm ²
numer AWG jako zakodowany przekrój przyłączanego przewodu <ul style="list-style-type: none"> • jednożyłowy 	20 ... 14
moment dokręcenia <ul style="list-style-type: none"> • przy zacisku śrubowym 	0,5 ... 0,6 N·m

Instalacja/ Mocowanie/ Wymiary

pozycja montażowa	Dowolny
wysokość	93 mm
szerokość	6,2 mm
głębokość	72,5 mm
odległość do zachowania <ul style="list-style-type: none"> • przy montażu szeregowym <ul style="list-style-type: none"> — do przodu — do tyłu — w górę — w dół — na boki • do części uziemionych <ul style="list-style-type: none"> — do przodu — do tyłu — w górę — na boki — w dół • do części czynnych <ul style="list-style-type: none"> — do przodu — do tyłu — w górę — w dół 	0 mm 0 mm 0 mm 0 mm 0 mm 0 mm 0 mm 0 mm 0 mm 0 mm 0 mm 0 mm 0 mm 0 mm






— na boki

0 mm

Warunki środowiska

wysokość montażu przy wysokości nad poziomem morza	
• maksymalny	2 000 m
względna wilgotność powietrza	
• podczas pracy	10 ... 95 %

Aprobaty/ Certyfikaty

General Product Approval	EMC	Declaration of Conformity			
 CSA	 UL	 EAC	 RCM	 EG-Konf.	Miscellaneous

Marine / Ship- ping	other
--------------------------------	--------------



[Confirmation](#)

Więcej informacji

Information- and Downloadcenter

www.siemens.com/sirius/catalogs

Industry Mall (System zamawiania online)

<https://mall.industry.siemens.com/mall/pl/pl/Catalog/product?mfb=3RQ3052-1SM30>

CAX-Online-Generator

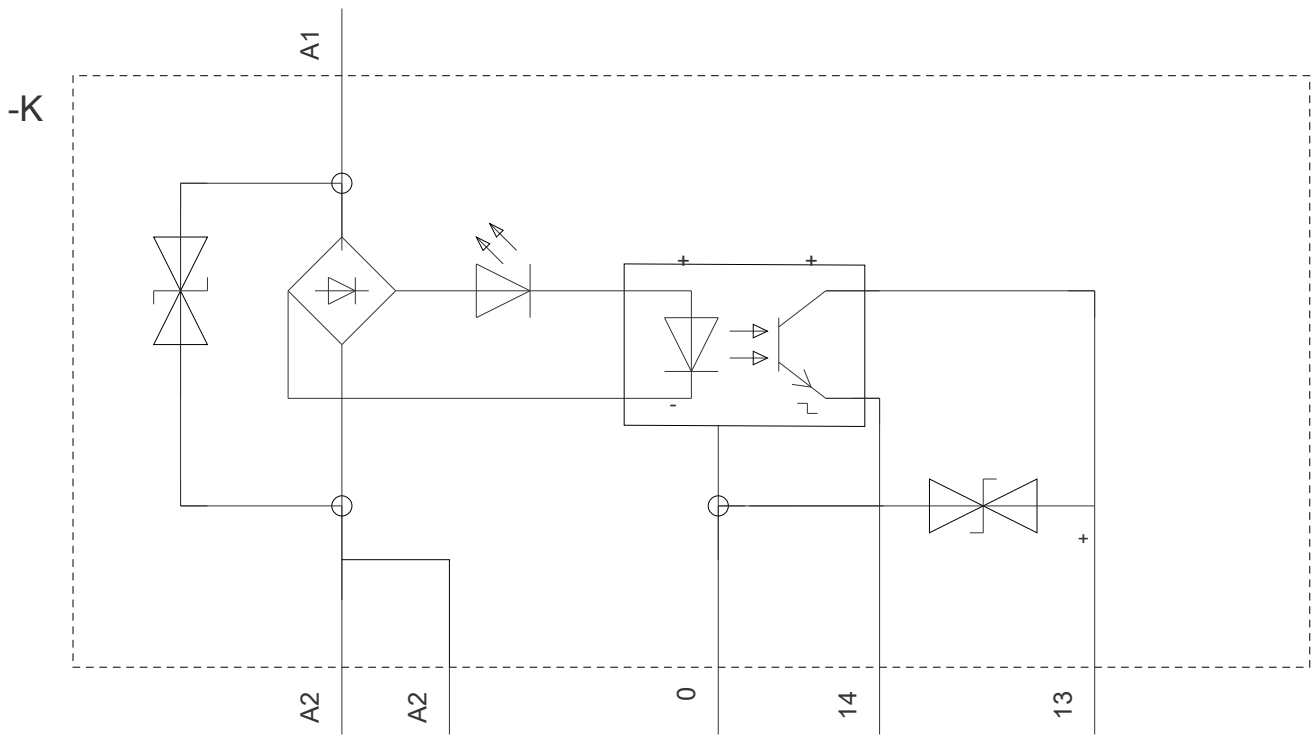
<http://support.automation.siemens.com/WW/CAXorder/default.aspx?lang=en&mfb=3RQ3052-1SM30>

Service&Support

<https://support.industry.siemens.com/cs/ww/en/ps/3RQ3052-1SM30>

Image database (product images, 2D dimension drawings, 3D models, device circuit diagrams, EPLAN macros, ...)

http://www.automation.siemens.com/bilddb/cax_de.aspx?mfb=3RQ3052-1SM30&lang=en



Ostatnia zmiana:

04.09.2019