

SITOR fuse holder 630 A 1800 V 1-pole with bolt terminal with fixing dimension 170 mm



Wersja	
Nazwa markowa produktu	SETRON
oznaczenie produktu	System bezpieczników NH
wykonanie gwintu / śruby zaciskowej	M10
Ogólne dane techniczne	
liczba biegunów	1
kategoria użytkowania	Bez
Napięcie zasilania	
prąd / przy AC / wartość znamionowa	630 A
napięcie zasilające	
• przy AC / wartość znamionowa	1 800 V
• przy DC	1 800 V
Szczegóły produktu	
element składowy produktu / urządzenie odchylające	Nigdy
Połączenia	
moment dokręcenia / przy zacisku śrubowym	20 N·m
wykonanie przyłącza elektrycznego	do montażu na płycie montażowej

- dla głównego obwodu prądowego

Przyłącze sworzniowe

Konstrukcja mechaniczna

wysokość	211 mm
szerokość	55 mm
rodzaj montażu	Nigdy
<ul style="list-style-type: none"> montaż na koniku 	

Certyfikaty

oznaczenie środków roboczych	
<ul style="list-style-type: none"> zgodnie z DIN EN 61246-2 	F
<ul style="list-style-type: none"> zgodnie z IEC 81346-2:2009 	F

Więcej informacji

Information- and Downloadcenter (Catalogs, Brochures,...)

<http://www.siemens.com/lowvoltage/catalogs>

Industry Mall (Online ordering system)

<https://mall.industry.siemens.com/mall/en/en/Catalog/product?mlfb=3NH5473>

Service&Support (Manuals, Certificates, Characteristics, FAQs,...)

<https://support.industry.siemens.com/cs/ww/pl/ps/3NH5473>

Image database (product images, 2D dimension drawings, 3D models, device circuit diagrams, ...)

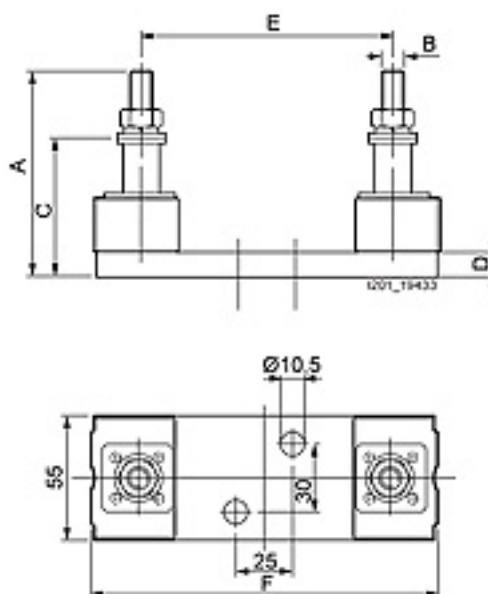
http://www.automation.siemens.com/bilddb/cax_en.aspx?mlfb=3NH5473

CAX-Online-Generator

<http://www.siemens.com/cax>

Tender specifications

<http://www.siemens.com/specifications>



Type	Dimensions					
	A	B	C	D	E	F
3NH5463	94	M10	65	11	110	153
3NH5473	101	M10	72	11	170	211