



FI-Schutzschalter, 2-polig, Typ A, kurzzeitverzögert, In: 80 A, 300 mA, Un AC: 230 V

Ausführung	
Produkt-Markename	SENTRON
Produkt-Bezeichnung	FI-Schutzschalter
Ausführung des Produkts	kurzzeitverzögert
Allgemeine technische Daten	
Polzahl	2
Baugröße für Installationseinbaugeräte / gemäß DIN 43880	1
mechanische Lebensdauer (Schaltspiele) / typisch	10 000
Kurzschlussstrom / der Vorsicherung / maximal zulässig	80 A
Kurzschlussstromfestigkeit	10 kA
Schaltfunktion / kurzzeitverzögert	Ja
Überspannungskategorie	III
Versorgungsspannung	
Versorgungsspannung	
<ul style="list-style-type: none"> <li>• bei AC / Bemessungswert</li> <li>• für Prüfeinrichtung / minimal</li> </ul>	230 V 100 V
Betriebsfrequenz	50/60 Hz
Versorgungsspannungsfrequenz / Bemessungswert	50 Hz
Schutzart und Schutzklasse	
Schutzart IP	IP20, bei Verteilereinbau, mit angeschlossenen Leitern
Schaltvermögen	
Schaltvermögen Strom	
<ul style="list-style-type: none"> <li>• gemäß EN 60898 / Bemessungswert</li> <li>• gemäß IEC 61008-1 / Bemessungswert</li> </ul>	0,8 kA 0,8 kA
Verlustleistung	
Verlustleistung [W]	
<ul style="list-style-type: none"> <li>• bei Bemessungswert Strom / bei AC / bei warmem Betriebszustand / je Pol</li> <li>• maximal</li> </ul>	3,9 W 7,8 W
Strom	
Auslösefehlerstrom / Bemessungswert	300 mA
Betriebsstrom	
<ul style="list-style-type: none"> <li>• bei 40 °C / Bemessungswert</li> <li>• bei 45 °C / Bemessungswert</li> <li>• bei 50 °C / Bemessungswert</li> <li>• bei 55 °C / Bemessungswert</li> <li>• bei 60 °C / Bemessungswert</li> <li>• bei 65 °C / Bemessungswert</li> </ul>	80 A 77,87 A 74,77 A 70,26 A 64,32 A 56,96 A

• bei 70 °C / Bemessungswert	48,2 A
• bei AC / Bemessungswert	80 A
Fehlerstromtyp	A
Durchlassstrom / zulässig	7 100 kA
I <sup>2</sup> t-Wert / zulässig	110 000 A <sup>2</sup> ·s
Stoßstromfestigkeit / Bemessungswert	3 kA

#### Produktdetails

Produkteigenschaft / siliconfrei	Ja
Produkterweiterung / einbaubar / Zusatzeinrichtungen	Ja

#### Anschlüsse

anschließbarer Leiterquerschnitt / eindrätig	
• minimal	0,75 mm <sup>2</sup>
• maximal	35 mm <sup>2</sup>
anschließbarer Leiterquerschnitt / mehrdrätig	
• minimal	0,75 mm <sup>2</sup>
• maximal	35 mm <sup>2</sup>
Anzugsdrehmoment / bei Schraubanschluss	
• minimal	2,5 N·m
• maximal	3 N·m
Position / des Netzanschlusskabels	oben oder unten

#### Mechanischer Aufbau

Höhe	90 mm
Breite	36 mm
Tiefe	70 mm
Einbautiefe	70 mm
Anzahl der Breiten-Teilungseinheiten	2
Befestigungsart	DIN-Schiene (REG)
Einbaulage	beliebig

#### Umgebungsbedingungen

Umgebungstemperatur / während Betrieb	
• minimal	-25 °C
• maximal	45 °C
Umgebungstemperatur / während Lagerung	
• minimal zulässig	-40 °C
• maximal zulässig	75 °C
Anzahl der Testzyklen / für Umweltprüfung / gemäß IEC 60068-2-30	28

#### allgemeine Produktzulassung



[Bestätigungen](#)



[Sonstige](#)



Konformitätserklärung	Prüfbescheinigungen	Sonstige	Railway
-----------------------	---------------------	----------	---------



[UK-Konformitätserklärung](#)

[Sonstige](#)

[Sonstige](#)

[Schwingen / Schocken](#)

[Bestätigungen](#)

#### Gefahrgut

[Transport Information](#)

## Weitere Informationen

Information- and Downloadcenter (Kataloge, Broschüren,...)

<http://www.siemens.de/lowvoltage/kataloge>

Industry Mall (Online-Bestellsystem)

<https://mall.industry.siemens.com/mall/de/de/Catalog/product?mlfb=5SV3617-6KK01>

Service&Support (Handbücher, Betriebsanleitungen, Zertifikate, Kennlinien, FAQs,...)

<https://support.industry.siemens.com/cs/ww/de/ps/5SV3617-6KK01>

Bilddatenbank (Produktfotos, 2D-Maßzeichnungen, 3D-Modelle, Geräteschaltpläne, ...)

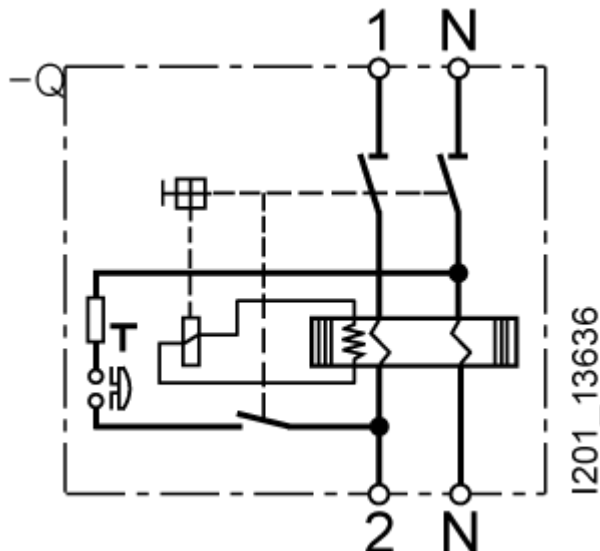
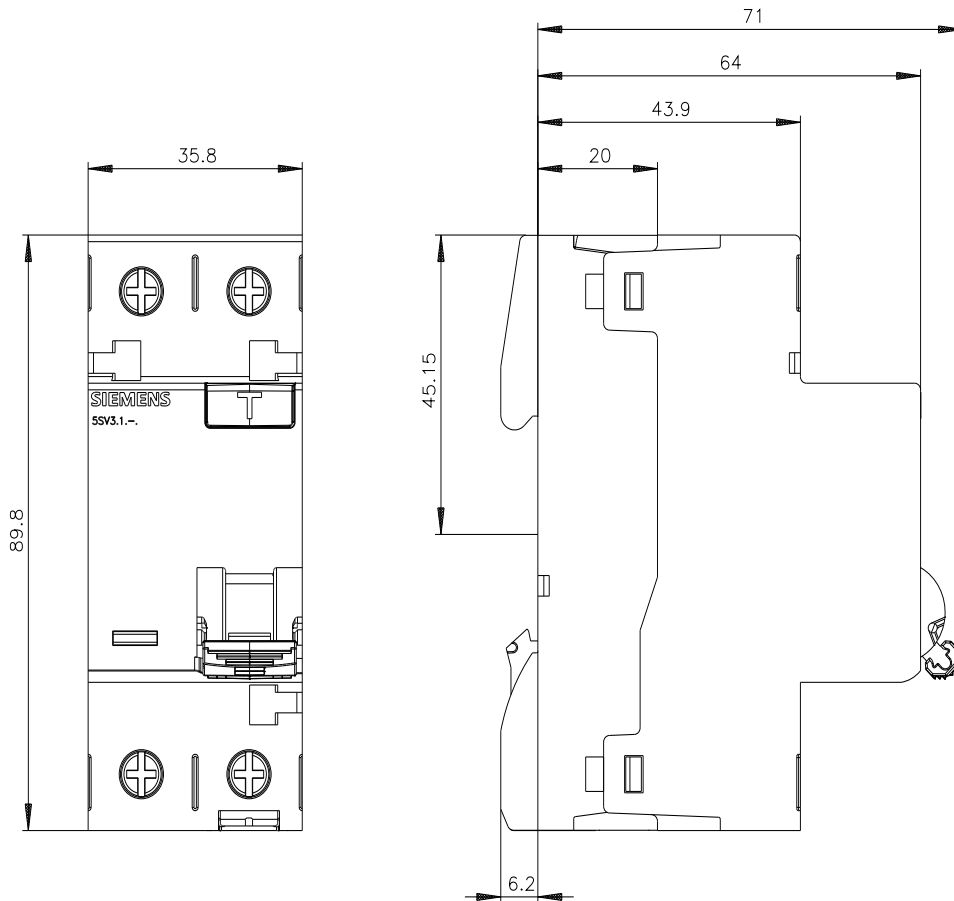
[http://www.automation.siemens.com/bilddb/cax\\_de.aspx?mlfb=5SV3617-6KK01](http://www.automation.siemens.com/bilddb/cax_de.aspx?mlfb=5SV3617-6KK01)

CAX-Online-Generator

<http://www.siemens.com/cax>

Ausschreibungstexte (Leistungsverzeichnisse)

<http://www.siemens.de/ausschreibungstexte>



**-CB**

