



Abbildung ähnlich

Powerrelais, AC-3 8,4A, 4kW / 400V 4S, AC 24V, 45...450Hz 3 polig, Schraubanschluss

Referenzkennzeichen gemäß IEC 81346-2:2009	K
RoHS-Richtlinie (Datum)	07/01/2006
Umgebungstemperatur während Betrieb	-25 ... +55 °C
Polzahl	4
Anzahl der Schließer für Hauptkontakte	3
Anzahl der Öffner für Hauptkontakte	0
Spannungsart	AC
Betriebsstrom	
• bei AC-1 bei 400 V Bemessungswert	20 A
• bei AC-3 bei 400 V Bemessungswert	8,4 A
Betriebsleistung	
• bei AC-3 bei 400 V Bemessungswert	4 kW
Steuerspeisespannung bei AC	
• bei 50 Hz Bemessungswert	24 ... 24 V
• bei 60 Hz Bemessungswert	24 ... 24 V
Versorgungsspannungsfrequenz für Hilfs- und Steuerstromkreis Bemessungswert	45 ... 450 Hz
Anzahl der Öffner für Hilfskontakte	0
Anzahl der Schließer für Hilfskontakte	1
Anzahl der Wechsler für Hilfskontakte	0
Befestigungsart	Schraub- und Schnappbefestigung auf Hutschiene 35 mm
• Reiheneinbau	Ja
Höhe	62 mm
Breite	36 mm
Tiefe	60 mm
Ausführung des elektrischen Anschlusses	
• für Hauptstromkreis	Schraubanschluss
• für Hilfs- und Steuerstromkreis	Schraubanschluss
Sicherheitsrelevante Kenngrößen	
Schutzart IP frontseitig gemäß IEC 60529	IP00
Weitere Informationen	
Information- and Downloadcenter (Kataloge, Broschüren,...) https://www.siemens.de/ic10	
Industry Mall (Online-Bestellsystem) https://mall.industry.siemens.com/mall/de/de/Catalog/product?mlfb=3TG1010-0AC2	
CAx-Online-Generator http://support.automation.siemens.com/WW/CAxorder/default.aspx?lang=de&mlfb=3TG1010-0AC2	
Service&Support (Handbücher, Betriebsanleitungen, Zertifikate, Kennlinien, FAQs,...) https://support.industry.siemens.com/cs/ww/de/ps/3TG1010-0AC2	
Bilddatenbank (Produktfotos, 2D-Maßzeichnungen, 3D-Modelle, Geräteschaltpläne, EPLAN Makros, ...)	

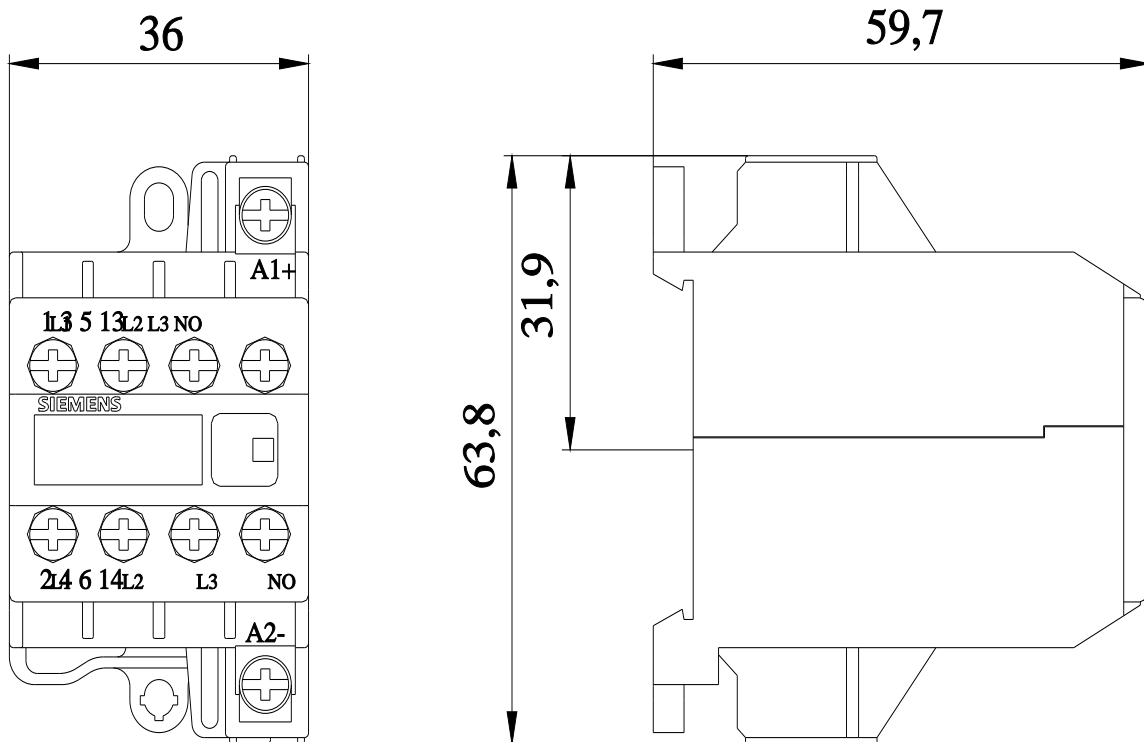
http://www.automation.siemens.com/bilddb/cax_de.aspx?mlfb=3TG1010-0AC2&lang=de

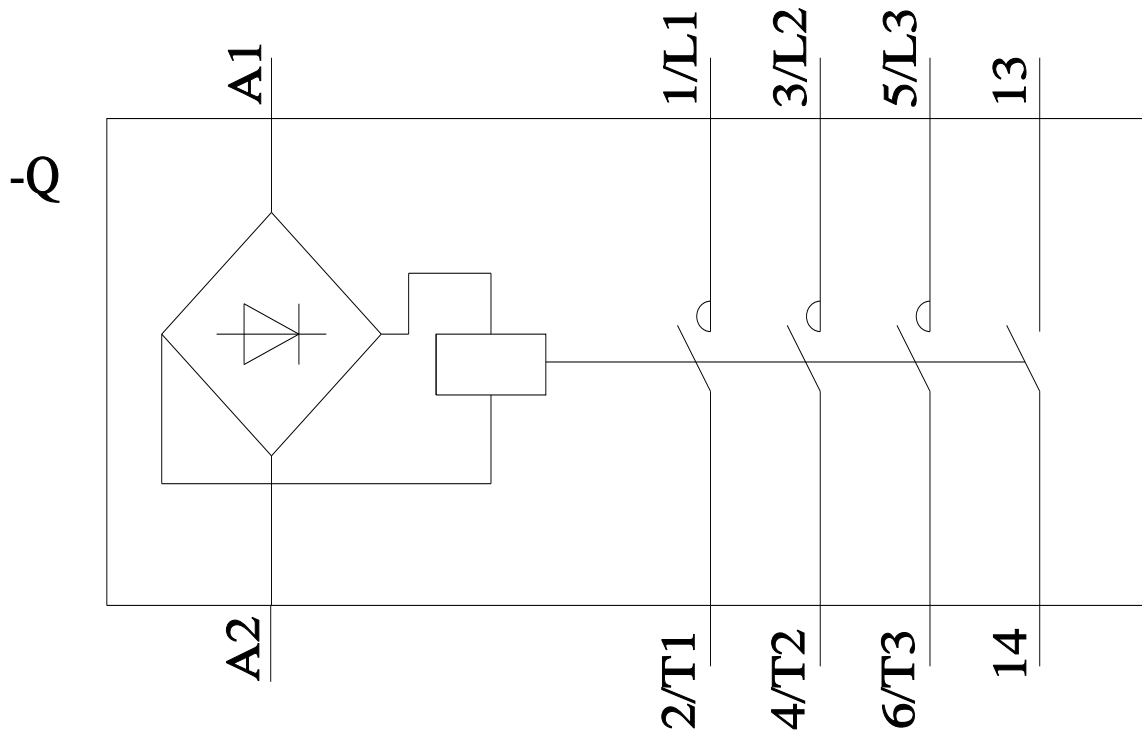
Kennlinien: Auslöseverhalten, I²t, Durchlassstrom

<https://support.industry.siemens.com/cs/ww/de/ps/3TG1010-0AC2/char>

Weitere Kennlinien (z. B. Elektrische Lebensdauer, Schalthäufigkeit)

<http://www.automation.siemens.com/bilddb/index.aspx?view=Search&mlfb=3TG1010-0AC2&objecttype=14&gridview=view1>





letzte Änderung:

23.12.2020 