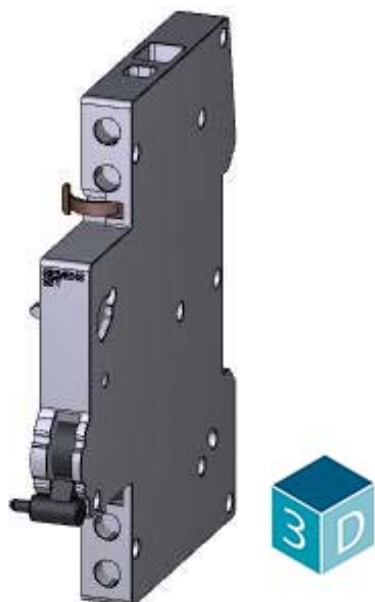


auxiliary current switch, Mountable for Wöhner AMBUS power switch  
Switch disconnecter Sz. D02



Wersja	
Nazwa markowa produktu	SETRON
oznaczenie produktu	Pomocniczy wyłącznik prądu
wykonanie produktu	do zamontowania
trwałość elektryczna (w cyklach łączenia) / typowy	20 000
Napięcie zasilania	
napięcie robocze	
• wartość znamionowa	230 V
Stopień ochrony IP	IP20
Szczegóły produktu	
element składowy produktu / przełącznik pomocniczy	Tak
rozszerzenie produktu	Łącznik pomocniczy
Liczba	
liczba styków alarmowych	0
liczba zestyków rozwiernych	1
liczba zestyków zwiernych	1
liczba zestyków przełącznych	0

## Połączenia

przekrój możliwego do podłączenia przewodu	0,5 ... 2,5 mm <sup>2</sup>
moment dokręcenia / przy zacisku śrubowym	0,5 N·m
rodzaj przekrojów poprzecznych możliwych do podłączenia przewodów / przy przewodach AWG	24 ... 12

## Konstrukcja mechaniczna

wysokość	90 mm
szerokość	9 mm
głębokość	70 mm
masa netto	66 g

## Certyfikaty

### Test Certificates

[Miscellaneous](#)

## Więcej informacji

### Information- and Downloadcenter (Catalogs, Brochures,...)

<http://www.siemens.com/lowvoltage/catalogs>

### Industry Mall (Online ordering system)

<https://mall.industry.siemens.com/mall/en/en/Catalog/product?mlfb=5ST3010-0HN>

### Service&Support (Manuals, Certificates, Characteristics, FAQs,...)

<https://support.industry.siemens.com/cs/ww/pl/ps/5ST3010-0HN>

### Image database (product images, 2D dimension drawings, 3D models, device circuit diagrams, ...)

[http://www.automation.siemens.com/bilddb/cax\\_en.aspx?mlfb=5ST3010-0HN](http://www.automation.siemens.com/bilddb/cax_en.aspx?mlfb=5ST3010-0HN)

### CAX-Online-Generator

<http://www.siemens.com/cax>

### Tender specifications

<http://www.siemens.com/specifications>

