

PL Instrukcja obsługi

Oprawa LED odporna na wilgoć

Nr zamówienia 1763873 (45 W) / 1763874 (16 W) / 1763875 (32 W)

Przeznaczenie

Produkt nadaje się do montażu w wilgotnym otoczeniu (wewnątrz i na zewnątrz) zarówno na ścianach jak i na sufitach. Obudowa gwarantuje stopień ochrony IP65, a lampa emituje naturalne białe światło 4000 K.

Aby zachować bezpieczeństwo i przestrzegać użycia zgodnego z przeznaczeniem, produktu nie można przebudowywać i/lub modyfikować. Stosowanie produktu w celach innych niż zgodne z przeznaczeniem może doprowadzić do jego uszkodzenia. Ponadto niewłaściwe stosowanie może doprowadzić do zwarcia, pożaru, porażenia prądem elektrycznym lub innych zagrożeń. Dokładnie przeczytać instrukcję obsługi i przechowywać ją w bezpiecznym miejscu. Produkt można przekazywać osobom trzecim wyłącznie z dołączoną instrukcją obsługi.

Wyrób ten jest zgodny z ustawowymi wymogami krajowymi i europejskimi. Wszystkie nazwy firm i produktów są znakami handlowymi ich właścicieli. Wszystkie prawa zastrzeżone.

Zawartość dostawy

- Moduł
- 2 x uchwyty montażowe
- 4 x kołki ściennie
- 4 x śruby montażowe
- Instrukcja obsługi

Aktualne instrukcje obsługi

Pobierz aktualne instrukcje obsługi poprzez link www.conrad.com/downloads lub zeskanuj przedstawiony kod QR. Postępować zgodnie z instrukcjami wyświetlanymi na stronie internetowej.



Wyjaśnienie symboli

- Symbol pioruna w trójkącie jest używany, jeśli istnieje ryzyko dla zdrowia, np. z powodu porażenia prądem elektrycznym.
- Symbol z wykrzyknikiem w trójkącie służy do podkreślenia ważnych informacji w niniejszej instrukcji obsługi. Zawsze uważnie czytaj te informacje.
- Symbol strzałki sygnalizuje specjalne uwagi, związane z obsługą.
- Brak możliwości przyciemniania światła.
- Oprawa oświetleniowa nadająca się do montażu na powierzchniach normalnie palnych.
- Produkt o klasie bezpieczeństwa II.
- IP65** Stopień ochrony przed niskociśnieniowym strumieniem wody i kurzem.
- Należy przestrzegać instrukcji obsługi!

Instrukcje bezpieczeństwa

Proszę dokładnie przeczytać niniejszą instrukcję obsługi, a szczególnie przestrzegać wskazówek dotyczących bezpieczeństwa. W przypadku nieprzestrzegania wskazówek dotyczących bezpieczeństwa i informacji o prawidłowym użytkowaniu zawartych w niniejszej instrukcji nie ponosimy żadnej odpowiedzialności za wyniki uszkodzenia ciała lub mienia. W takich przypadkach wygasa rękojmią/gwarancja.

a) Ogólne informacje

- Urządzenie nie jest zabawką. Należy trzymać je w miejscu niedostępnym dla dzieci i zwierząt.
- Nie pozostawiaj materiałów opakowaniowych bez nadzoru. Dzieci mogą się zacząć nimi bawić, co jest niebezpieczne.
- Produkt należy chronić przed wysokimi temperaturami, bezpośrednim wpływem światła słonecznego, silnymi wstrząsami, gazami palnymi, parą i rozpuszczalnikami.
- Produktu nie należy poddawać żadnym obciążeniom mechanicznym.
- Jeśli bezpieczne użytkowanie produktu nie jest dłużej możliwe, należy wyłączyć je z użycia i zabezpieczyć przed przypadkowym użyciem. Bezpieczne użytkowanie nie jest gwarantowane, jeśli produkt:
 - nosi widoczne ślady uszkodzeń,
 - nie działa prawidłowo,
 - był przechowywany przez dłuższy czas w niekorzystnych warunkach lub
 - został poddany poważnym obciążeniom związanym z transportem.
- Z produktem należy obchodzić się ostrożnie. Wstrząsy, uderzenia lub upadek z nawet niewielkiej wysokości mogą spowodować uszkodzenia produktu.
- Konserwacja, modyfikacje i naprawy muszą być dokonywane tylko przez technika lub autoryzowane centrum serwisowe.
- W przypadku jakichkolwiek pytań, na które nie można odpowiedzieć na podstawie tej instrukcji obsługi, należy skontaktować się z naszym działem wsparcia lub pracownikiem technicznym.



• Uwaga, światło LED:

- Nie patrz bezpośrednio w światło diody LED!
- Nie patrz w wiązkę światła bezpośrednio ani za pomocą przyrządów optycznych!



• Nie należy używać bez szklanej ochrony diody LED. Jeżeli szklana ochrona zostanie uszkodzona, należy ją wymienić. Jeżeli dioda LED przestanie działać, należy wymienić całą oprawę.

b) Instalacja

- Montaż produktu musi być wykonany przez doświadczonego fachowca (np. elektryka), znającego wszystkie wymagane przepisy!
- Nieprawidłowa obsługa zasilania stanowi zagrożenie dla Ciebie i osób znajdujących się w pobliżu!
- Na lampie nie należy wieszać lub montować żadnych obiektów (np. ozdób).
- Podczas korzystania z produktu w obiektach przemysłowych należy stosować się do przepisów dot. zapobieganiu wypadkom związanym z obsługą sprzętu elektrycznego.
- Należy używać wyłącznie odpowiedniego kabla podłączonego do źródła zasilania na stałe.
- Aby włączać i wyłączać urządzenie, należy używać odpowiedniego przełącznika.
- Przed rozpoczęciem wiercenia i montażu lampy, należy upewnić się, że w ścianie nie znajdują się żadne kable, druty lub rury. Nieuważne wiercenie w kablach elektrycznych może prowadzić do porażenia prądem!
- Wybór nieodpowiedniego miejsca montażu może prowadzić do obrażeń ciała lub szkód materialnych!

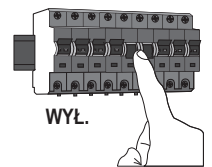
c) Lokalizacja

- Produkt posiada stopień ochrony IP65 i może być montowany oraz obsługiwany zarówno wewnątrz pomieszczeń jak i na zewnątrz.
- Urządzenia nie należy montować w pobliżu źródeł ciepła. Na przykład przewody wentylacyjne z gorącym powietrzem, klimatyzacja lub lampy.
- Zagrożenie porażeniem prądem elektrycznym! Lampy nie należy montować w pobliżu basenu, spa lub fontanny.
- Panel lampy należy umieścić w miejscu poza zasięgiem upadających przedmiotów lub zwierząt.
- Oprawa oświetleniowa nadaje się do montażu bezpośrednio na powierzchniach normalnie palnych.
- Montaż na ścianie jest dozwolony tylko w przypadku, gdy dana ściana jest właściwego typu i stanu. Lekkie ściany działowe lub wykonane z płyt gipsowych są zazwyczaj nieodpowiednie.
- Produkt nadaje się do użytku w miejscach niechronionych. Jednakże nie wolno go używać w wodzie lub pod wodą. Może to prowadzić do wystąpienia śmiertelnego porażenia prądem!
- Lampy nie należy montować na pojazdach lub w ich wnętrzu.
- Podczas montażu lampy należy wziąć pod uwagę przebieg kabla zasilającego.
- Produkt nie jest ognioszczelny. Nigdy nie należy używać produktu w pomieszczeniach, w których znajdują się łatwopalne gazy, opary lub chmury łatwopalnego pyłu! Istnieje ryzyko wybuchu!

Przygotowanie do instalacji



Przed montażem należy wyłączyć dopływ prądu oraz odpowiedni bezpiecznik. Należy dokonać odpowiednich zabezpieczeń w celu uniknięcia niepożądanego włączenia dopływu prądu, np. przez umieszczenie znaku ostrzegawczego. Za pomocą miernika prądu należy upewnić się, że prąd nie przebiega przez przewody.



- Należy przestrzegać rozdziału „Instrukcje bezpieczeństwa”.
- Dla bezpieczeństwa należy korzystać z bezpieczników 10/16A. Należy zainstalować wyłącznik różnicowo-prądowy.
- Wszystkie bieguny zasilania należy odizolować od głównego źródła zasilania poprzez usunięcie bezpiecznika w obwodzie elektrycznym lub wyłączenie bezpiecznika automatycznego. Następnie należy wyłączyć wyłącznik różnicowo-prądowy.
- Przygotuj powierzchnię do montażu. Prawidłowo przygotowana powierzchnia powinna być sucha, czysta, płaska i stabilna.

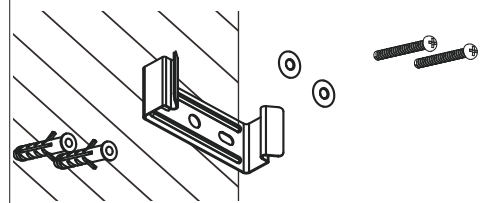
Instalacja

a) Przymocuj uchwyty montażowe



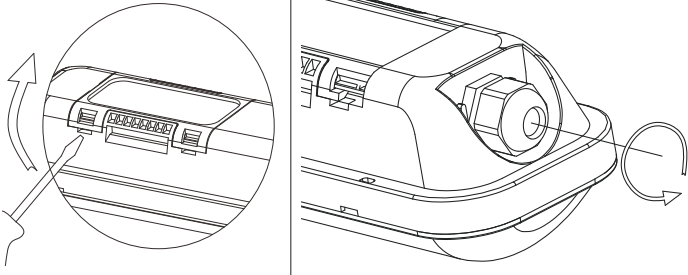
Otworki znajdujące się w płycie montażowej służą do oznaczenia miejsca montażu wtyczki do gniazdka ściennego. Weź pod uwagę, jak daleko od siebie znajdują się punkty montażowe opraw, i określ kierunek montażu przed wywierceniem otworów. Użyj poziomicy.

- Należy upewnić się, że materiał ściany pozwala na zamontowanie śrub oraz wtyczek do gniazdka ściennego, znajdujących się w zestawie. W razie wątpliwości należy skontaktować się z fachowcem.
- Otwory należy wywiercić za pomocą wiertła o średnicy 6 mm.



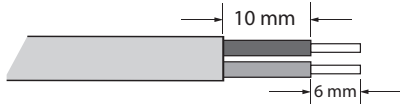
b) Zdejmij pokrywę skrzynki rozdzielczej

- Wsuń końcówkę płaskiego śrubokrętu do wypustki na pokrywie skrzynki rozdzielczej i ostrożnie ją podważ. Jeśli pokrywa nie ustąpi, obróć śrubokręt. Nie używaj siły.
- Poluzuj końcówkę przepustu kabla, aby można było wsunąć kabel.



c) Podłączenie przewodu zasilającego Przygotuj kabel zasilający

- Należy usunąć izolację z drutów na długości maksimum 16 mm.
- Należy usunąć izolację z drutów przewodu zasilającego na długości ok 6 mm.

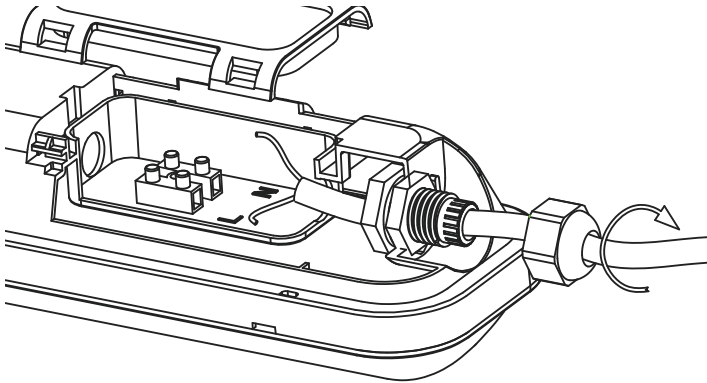


Podłącz kabel zasilający

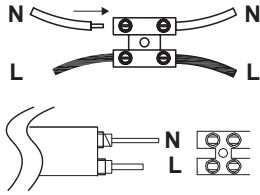
- Przeprowadź kabel zasilający przez przepust kabla.
- Gdy przewody zasilające sięgną do zacisków, dokręć przepust, aby zapobiec wyciągnięciu kabla.



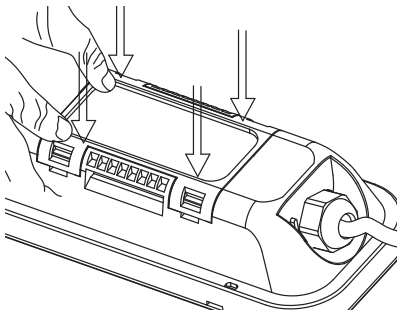
Ostrzeżenie IP65. Sprawdź, czy gumowa uszczelka wokół podstawy i końcówki przepustu kabla dobrze uszczelnia przestrzeń wokół kabla zasilającego. Spowoduje to zatrzymanie wilgoci przed wejściem kabla i pozwoli uniknąć uszkodzeniu części wewnątrz skrzynki rozdzielczej.



- Podczas podłączania kabla zasilającego należy przestrzegać oznaczeń kolorów. Brązowy (L), Niebieski (N). Długość drutu bez izolacji nie może być większa niż 8 mm.
- Należy upewnić się, że wszystkie śruby na obu stronach listwy zaciskowej są wystarczająco mocno dokręcone.
- Sprawdź, czy przewody nie są ściśnięte, zgięte lub uszkodzone w jakikolwiek inny sposób.



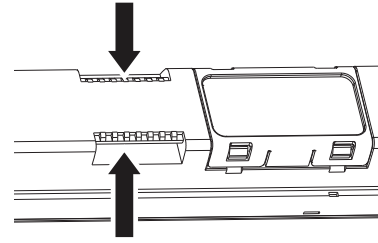
d) Załóż pokrywę skrzynki rozdzielczej



Ostrzeżenie IP65. Upewnij się, że gumowa uszczelka wokół złącza jest na miejscu i tworzy dobre uszczelnienie.

- Zrównaj wypustki pokrywy skrzynki rozdzielczej z wypustkami wokół skrzynki rozdzielczej, a następnie „zatrzasknij” pokrywę.
- Sprawdź, czy wszystkie wypustki są „zatrzasknięte”.

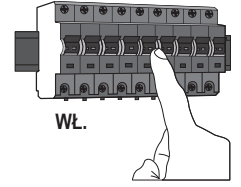
e) Przymocuj oprawę oświetleniową do uchwytów montażowych



- Zrównaj punkty montażowe oprawy oświetleniowej z uchwytami montażowymi i ostrożnie dociśnij je do siebie.
- Uchwyty montażowe powinny „zatrzasknąć się” wokół punktów mocowania.
- Upewnij się, że oprawa oświetleniowa jest pewnie przymocowana do uchwytów montażowych zanim wypuścisz ją z dłoni.

f) Włącz dopływ energii elektrycznej

- Należy ponownie włączyć odpowiedni wyłącznik i/lub automatyczny bezpiecznik.
- Jeżeli lampa nie zacznie świecić, należy natychmiast odłączyć dopływ prądu.
- Należy wyłączyć wyłącznik i/lub automatyczny bezpiecznik.
- Należy sprawdzić podłączenie do sieci zasilania.



Połącz oprawy oświetleniowe szeregowo



Wiele opraw oświetleniowych można łączyć ze sobą i obsługiwać za pomocą jednego przełącznika. Połączenie opraw oświetleniowych musi być wykonany przez doświadczanego fachowca (np. elektryka), znającego wszystkie wymagane przepisy!

Konserwacja i czyszczenie

- Diody LED nie są wymienne. Należy wyłączyć zasilanie lampy (lub odłączyć ją od prądu) i poczekać do momentu ochłodzenia.
- Nigdy nie stosuj agresywnych detergentów, spirytusu odkażającego ani innych roztworów chemicznych, ponieważ mogą one spowodować uszkodzenie obudowy oraz sprawić, że produkt nie będzie działał prawidłowo.
- Do czyszczenia produktu używaj suchej niestrzępiącej się szmatki. Szczególnie uciążliwe zabrudzenia należy usuwać lekko zwilżoną szmatką.
- Nigdy nie należy ustawiać węża ogrodowego, ciśnieniowego aparatu myjącego itp. w kierunku produktu.
- Podczas prowadzenia prac konserwacyjnych (w tym czyszczenia) nie należy nosić biżuterii np. naszyjników, bransoletek, pierścionków, ponieważ są one wykonane z metalu i posiadają właściwości przewodzące prąd elektryczny.

Utylizacja



Urządzenia elektroniczne mogą być poddane recyklingowi i nie zaliczają się do odpadów z gospodarstw domowych. Po zakończeniu eksploatacji produkt należy zutylizować zgodnie z obowiązującymi przepisami prawnymi. W ten sposób użytkownik spełnia wymogi prawne i ma swój wkład w ochronę środowiska.

Dane techniczne

Napięcie wejściowe / natężenie..... 220 - 240 V/AC, 50/60 Hz

Klasa bezpieczeństwa Klasa 2

Temperatura światła 4000 K

Materiał..... ABS + pokrywa PC

Żywotność diod LED..... ok. 25000 godz.

Kąt wiązki światła LED 120°

Funkcja przyciemniania..... Brak

Stopień ochrony..... IP 65 (ochrona przed niskociśnieniowym strumieniem wody i kurzem)

Warunki pracy..... od -20 do +40°C, wilgotność względna 0 – 100%

Warunki przechowywania..... od -20 do +40°C, wilgotność względna 0 – 100%

Nr zamówienia	1763873	1763874	1763875
Maks. liczba opraw w połączeniu szeregowym	8 szt.	20 szt.	10 szt.
Maks. lumenów	3600 lm	1300 lm	2560 lm
Światła LED	96 szt.	44 szt.	72 szt.
Pobór mocy	45 W	16 W	32 W
Masa	1200 g	500 g	850 g
Wymiary (dł. x szer. x wys.)	1480 x 60 x 66 mm	580 x 60 x 66 mm	1140 x 60 x 66 mm

Publikacja opracowana przez firmę Conrad Electronic SE, Klaus-Conrad-Str. 1, D-92240 Hirschau (www.conrad.com). Wszystkie prawa, włączając w to tłumaczenie, zastrzeżone. Reprodukowanie w jakiegokolwiek formie, kopiowanie, tworzenie mikrofilmów lub przechowywanie za pomocą urządzeń elektronicznych do przetwarzania danych jest zabronione bez pisemnej zgody wydawcy. Przedrukowywanie, także częściowe, jest zabronione. Publikacja ta odpowiada stanowi technicznemu urządzeń w chwili druku.

Copyright 2019 by Conrad Electronic SE.

*1763873-5_v2_0319_02_dh_m_pl