

## Industrial Ethernet IE-OM-V05M-K11-1S

**Weidmüller Interface GmbH & Co. KG**

Klingenbergstraße 16

D-32758 Detmold

Germany

Fon: +49 5231 14-0

Fax: +49 5231 14-292083

www.weidmueller.com



wersja do łączników wtykowych HDC / Rockstar Var.5  
według IEC 61076-3-106 z metalu

### Ogólne dane do zamówienia

Typ	IE-OM-V05M-K11-1S
Nr zam.	<a href="#">1966260000</a>
Wykonanie	Gniazdo przyłączeniowe, IP67, wariant 5, 1 port, prosty
GTIN (EAN)	4032248658459
J. op.	1 Szt.

**Industrial Ethernet  
IE-OM-V05M-K11-1S**

**Weidmüller Interface GmbH & Co. KG**  
 Klingenbergstraße 16  
 D-32758 Detmold  
 Germany  
 Fon: +49 5231 14-0  
 Fax: +49 5231 14-292083  
 www.weidmueller.com

**Dane techniczne****Wymiary i ciężary**

Długość	140 mm	Długość (cale)	5,512 inch
Szerokość	75 mm	Szerokość (cale)	2,953 inch
Głębokość	57 mm	Głębokość (cale)	2,244 inch
Masa netto	449 g		

**Temperatury**

Temperatura pracy, max.	70 °C	Temperatura pracy, min.	-40 °C
Temperatura pracy	-40 °C...70 °C	Temperatura magazynowania	
Temperatura układania			

**Zgodność produktu z wymogami środowiska naturalnego**

REACH SVHC Lead 7439-92-1

**Dane ogólne**

Barwny	szary	Cykle wpinania	750
Podstawowy materiał obudowy	AL-Si 12	Stopień ochrony	IP67
rodzaj montażu	montaż podłogowy, montaż naścienny	Średnica płaszczka, maks.	10 mm
Średnica płaszczka, min.	5 mm		

**Normy**

Norma dot. łączników wtykowych IEC 61076-3-106 wariant 5

**Klasyfikacje**

ETIM 3.0	EC001084	ETIM 4.0	EC000439
ETIM 5.0	EC000439	ETIM 6.0	EC000261
UNSPSC	30-21-18-18	eClass 5.1	19-07-04-01
eClass 6.2	27-25-05-04	eClass 7.1	27-25-05-04
eClass 8.1	19-17-01-25	eClass 9.0	27-18-01-01
eClass 9.1	27-18-92-90		

**certyfikaty**

ROHS Zgodny

**Pobieranie**

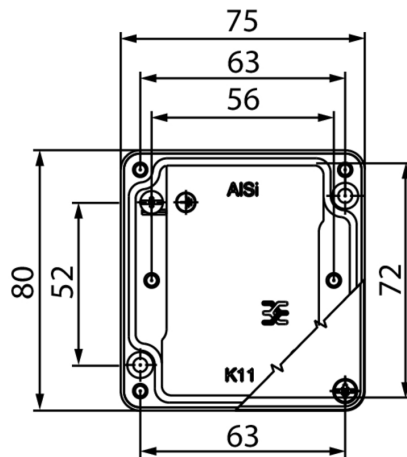
Broszura/Katalog	<a href="#">CAT 9 IETH 15/16 EN</a> <a href="#">MB FREECONTACT EN</a> <a href="#">FL FIELDWIRING EN</a> <a href="#">PI PROFINET CABLING EN</a>
Dane projektowe	<a href="#">WSCAD</a>
Dokumentacja użytkownika	<a href="#">MAN IE GUIDE DE</a> <a href="#">MAN IE GUIDE EN</a>
Dopuszczenie/Certyfikat/Deklaracja zgodności	<a href="#">GOST Approval</a> <a href="#">PROFINET Manufacturer's Declaration</a>

**Industrial Ethernet  
IE-OM-V05M-K11-1S**

**Weidmüller Interface GmbH & Co. KG**  
Klingenbergstraße 16  
D-32758 Detmold  
Germany  
Fon: +49 5231 14-0  
Fax: +49 5231 14-292083  
www.weidmueller.com

**Rysunki**

**Rysunek wymiarowy**



**Rysunek**

