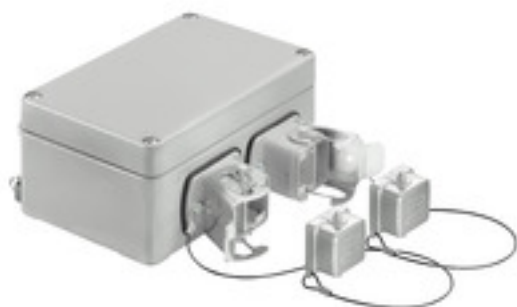


Industrial Ethernet IE-OM-V05M-K21-2S

Weidmüller Interface GmbH & Co. KG
Klingenbergstraße 16
D-32758 Detmold
Germany
Fon: +49 5231 14-0
Fax: +49 5231 14-292083
www.weidmueller.com



Podobny do przedstawionego na ilustracji

wersja do łączników wtykowych HDC / Rockstar Var.5
według IEC 61076-3-106 z metalu

Ogólne dane do zamówienia

Typ	IE-OM-V05M-K21-2S
Nr zam.	1966290000
Wykonanie	Gniazdo przyłączeniowe, IP67, wariant 5, 2 porty, proste
GTIN (EAN)	4032248658480
J. op.	1 Szt.

**Industrial Ethernet
IE-OM-V05M-K21-2S**

Weidmüller Interface GmbH & Co. KG
 Klingenbergstraße 16
 D-32758 Detmold
 Germany
 Fon: +49 5231 14-0
 Fax: +49 5231 14-292083
 www.weidmueller.com

Dane techniczne**Wymiary i ciężary**

Długość	125 mm	Długość (cale)	4,921 inch
Szerokość	136 mm	Szerokość (cale)	5,354 inch
Głębokość	57 mm	Głębokość (cale)	2,244 inch
Masa netto	643 g		

Temperatury

Temperatura pracy, max.	70 °C	Temperatura pracy, min.	-40 °C
Temperatura pracy	-40 °C...70 °C	Temperatura magazynowania	
Temperatura układania			

Zgodność produktu z wymogami środowiska naturalnego

REACH SVHC Lead 7439-92-1

Dane ogólne

Barwny	szary	Cykle wpinania	750
Podstawowy materiał obudowy	AL-Si 12	Stopień ochrony	IP67
rodzaj montażu	montaż podłogowy, montaż naścienny	Średnica płaszczka, maks.	10 mm
Średnica płaszczka, min.	5 mm		

Normy

Norma dot. łączników wtykowych IEC 61076-3-106 wariant 5

Klasyfikacje

ETIM 3.0	EC001084	ETIM 4.0	EC000439
ETIM 5.0	EC000439	ETIM 6.0	EC000261
UNSPSC	30-21-18-18	eClass 5.1	19-07-04-01
eClass 6.2	27-25-05-04	eClass 7.1	27-25-05-04
eClass 8.1	19-17-01-25	eClass 9.0	27-18-01-01
eClass 9.1	27-18-92-90		

certyfikaty

Dopuszczenia



ROHS

Zgodny

**Industrial Ethernet
IE-OM-V05M-K21-2S**

Weidmüller Interface GmbH & Co. KG
Klingenbergstraße 16
D-32758 Detmold
Germany
Fon: +49 5231 14-0
Fax: +49 5231 14-292083
www.weidmueller.com

Dane techniczne**Pobieranie**

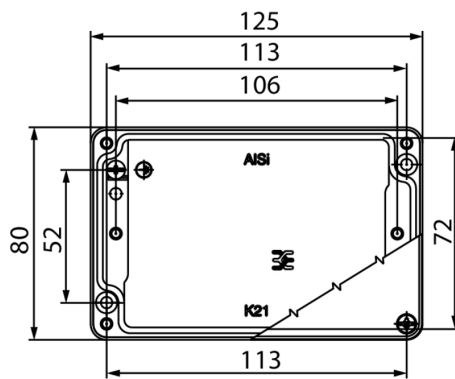
Broszura/Katalog	CAT 9 IETH 15/16 EN MB FREECONTACT EN FL FIELDWIRING EN PI PROFINET CABLING EN
Dane projektowe	WSCAD
Dokumentacja użytkownika	MAN IE GUIDE DE MAN IE GUIDE EN
Dopuszczenie/Certyfikat/Deklaracja zgodności	GOST Approval PROFINET Manufacturer's Declaration

Industrial Ethernet
IE-OM-V05M-K21-2S

Weidmüller Interface GmbH & Co. KG
Klingenbergstraße 16
D-32758 Detmold
Germany
Fon: +49 5231 14-0
Fax: +49 5231 14-292083
www.weidmueller.com

Rysunki

Rysunek wymiarowy



Rysunek

