

INSTRUKCJA OBSŁUGI

Nr produktu 001780558

Pojazd budowlany Amewi 22309 1:14
Elektryczny RtR





AMEWI Trade e.K. Nikolaus-Otto-Str. 6 33178 Borcheln Germany
www.amewi.com info@amewi.com

 Find us on Facebook <https://www.facebook.com/amewicom/>



Deklaracja zgodności

Ten produkt został wyprodukowany zgodnie z obowiązującymi normami technicznymi. Produkt spełnia wymagania obowiązujących wytycznych europejskich i krajowych. Deklaracja zgodności została potwierdzona. AMEWI Trade e.K. oświadcza, że ten produkt spełnia podstawowe wymagania i pozostałe przepisy dyrektywy 2014/53 / UE (RED).

Deklaracje i dokumenty są przechowywane u producenta i można je tam zażądać i zastosować.

Pełny tekst deklaracji zgodności znajduje się pod adresem:

<https://amewi.com/de/downloads/index/search/>



Ostrzeżenia dotyczące bezpieczeństwa i zagrożeń



Uwaga! Za uszkodzenia spowodowane nieprzestrzeganiem instrukcji wygasa gwarancja!

Nie ponosimy odpowiedzialności za awarie wtórne, szkody materialne lub osobiste, spowodowane niewłaściwym użytkowaniem lub lekceważeniem wskazówek bezpieczeństwa.

Uwaga! Ze względów bezpieczeństwa i rejestracji (CE) zabronione jest samodzielne modyfikowanie produktu. Nie demontuj produktu.

Uwaga! Małe części. Niebezpieczeństwo uduszenia lub obrażeń spowodowanych małymi częściami.

Uwaga! Odpowiedni dla osób w wieku 14+!

Produkt nie może ulec zawilgoceniu lub zamoczeniu. Produkt może być używany tylko na płaskich i czystych powierzchniach. Nawet upadek z niewielkiej wysokości może spowodować uszkodzenie produktu. Korzystanie z więcej niż jednego Produktu o tej samej częstotliwości w tym samym czasie nie jest możliwe, ponieważ będzie to wpływać na siebie nawzajem.

Uwaga dotycząca baterii i utylizacja baterii

Uwaga! Baterie nie powinny znajdować się w rękach dzieci. Wymiany baterii musi dokonać osoba dorosła. Nigdy nie mieszaj baterii ładowalnych z nieładowalnymi. Nigdy nie mieszaj w pełni naładowanych baterii z prawie pustymi. Nigdy nie mieszaj baterii o różnych pojemnościach. Nigdy nie próbuj ładować suchych baterii. Zadbaj o prawidłową polaryzację. Wadliwe baterie należą do odpadów specjalnych. Nigdy nie zostawiaj ładowanej baterii bez nadzoru. W przypadku pytań dotyczących czasu ładowania zapoznaj się z instrukcją lub zapytaj producenta.

Utylizacja



Firma AMEWI jest zarejestrowana pod WEEE Reg. Nie. DE93834722 u fundacji EAR i prawidłowo poddaje recyklingowi wszystkie zużyte części elektroniczne. Produktów elektrycznych i elektronicznych nie wolno wyrzucać do domowych śmieci.

Produkt należy zutylizować pod koniec okresu użytkowania zgodnie z obowiązującymi przepisami. Jako klient jesteś prawnie odpowiedzialny za zwrot wszystkich zużytych baterii, zabronione jest ich wyrzucanie do śmieci!

Baterie zawierające substancje niebezpieczne oznaczone są obok siebie symbolami, które wskazują na zakaz wyrzucania do śmieci domowych.

Dodatkowe oznaczenia krytycznego metalu ciężkiego to: Cd = kadm, Hg = kwecksrebro, Pb = ołów (etykieta jest umieszczona na bateriach, na przykład pod dolnym lewym symbolem kosza).

Informacje dotyczące utylizacji

a) Produkt



Urządzenie elektroniczne są odpadami do recyklingu i nie wolno wyrzucać ich z odpadami gospodarstwa domowego. Pod koniec okresu eksploatacji, dokonaj utylizacji produktu zgodnie z odpowiednimi przepisami ustawowymi. Wyjmij włożony akumulator i dokonaj jego utylizacji oddzielnie

b) Akumulatory



Ty jako użytkownik końcowy jesteś zobowiązany przez prawo (rozporządzenie dotyczące baterii i akumulatorów) aby zwrócić wszystkie zużyte akumulatory i baterie.

Pozbywanie się tych elementów w odpadach domowych jest prawnie zabronione.

Zanieczyszczone akumulatory są oznaczone tym symbolem, aby wskazać, że unieszkodliwianie odpadów w domowych jest zabronione. Oznaczenia dla metali ciężkich są następujące: Cd = kadm, Hg = rtęć, Pb = ołów (nazwa znajduje się na akumulatorach, na przykład pod symbolem kosza na śmieci po lewej stronie).



Na podstawie oznaczenia RoHS producent potwierdza, że podczas produkcji przestrzegano wszystkich wartości granicznych.

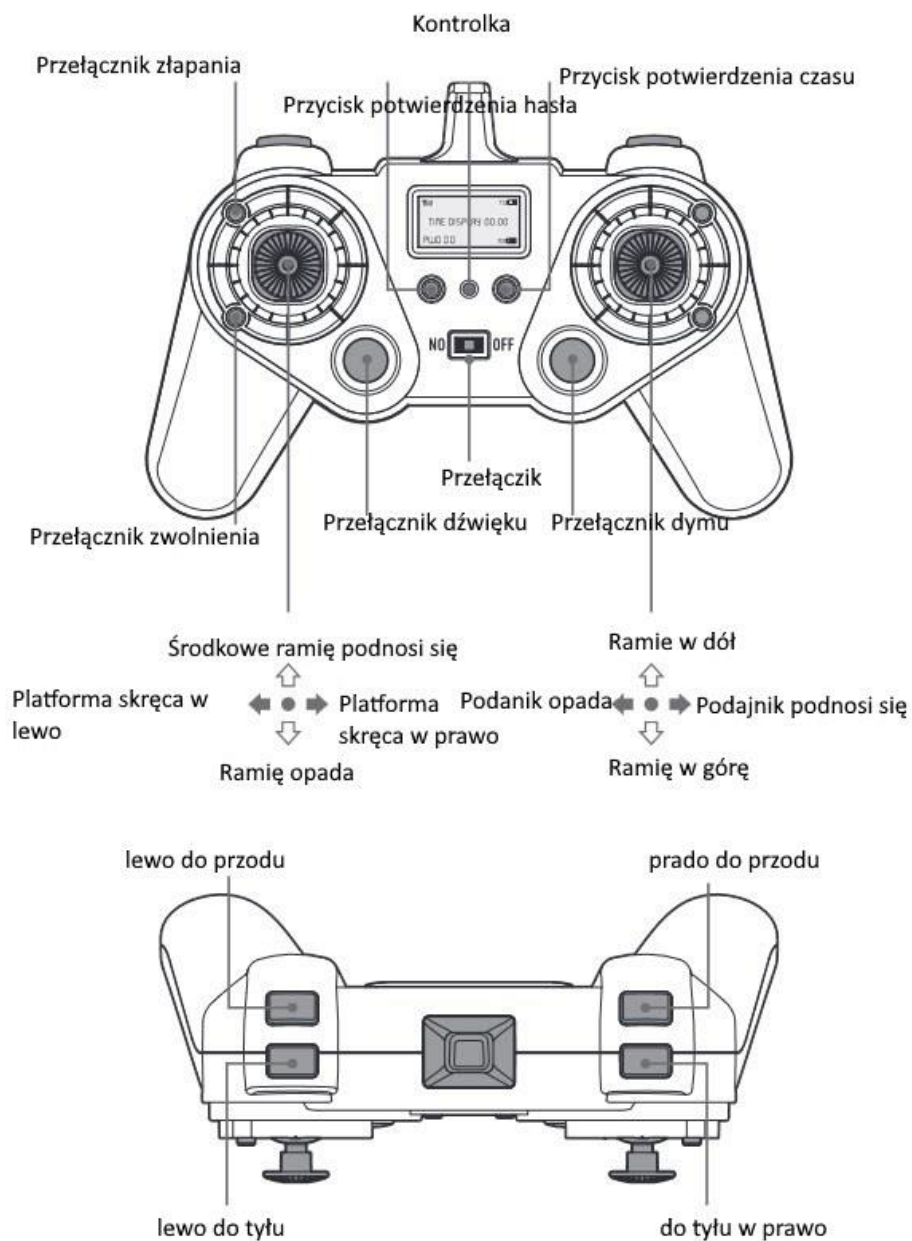


Baterie oznaczone symbolem recyklingu można włożyć do pojemnika na zużyte baterie. Nie wolno ich wyrzucać do lokalnych śmieci domowych.



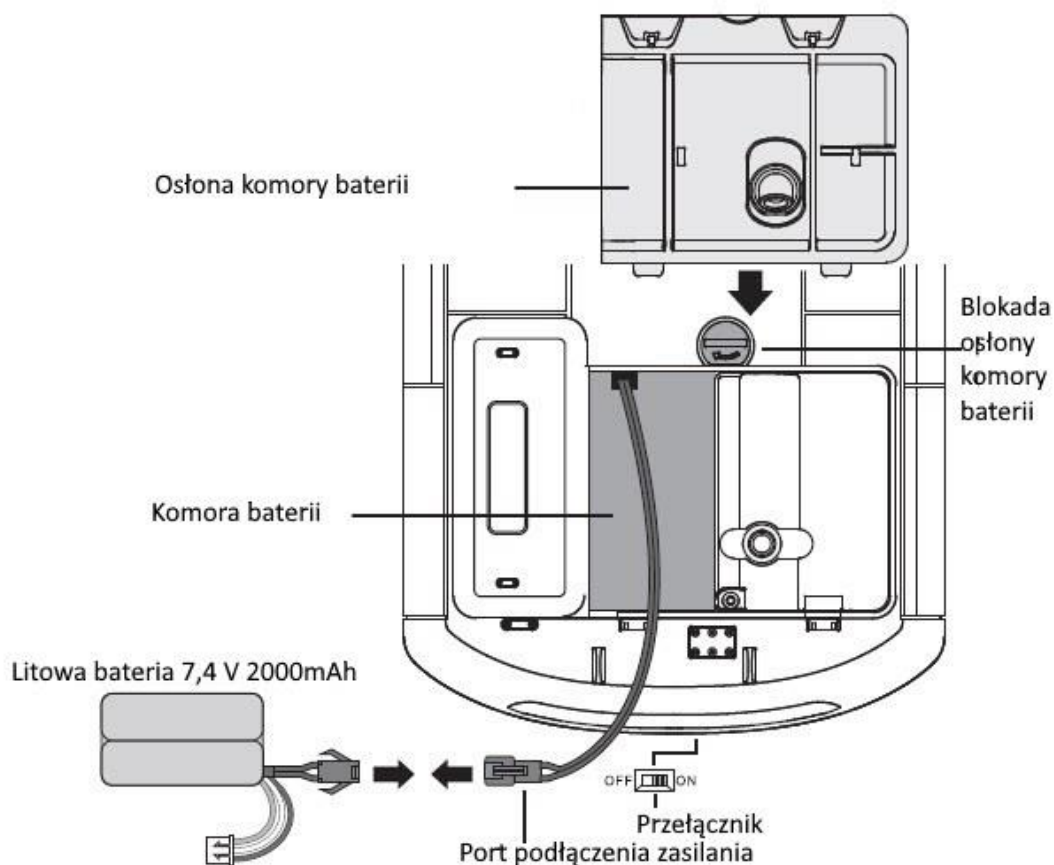
AMEWI Trade e.K. jest zaangażowany w podwójny system do boksu nad firmą Firma Landbell AG. Wszystkie zużyte pudełka są odbierane od firm partnerskich (firmy zajmujące się utylizacją) u klientów prywatnych (lokalne gospodarstwo domowe), sortowane i odpowiednio utylizowane. Zaangażowanie w podwójne systemy pomaga ograniczyć emisje CO₂.

Działanie nadajnika zdalnego sterowania

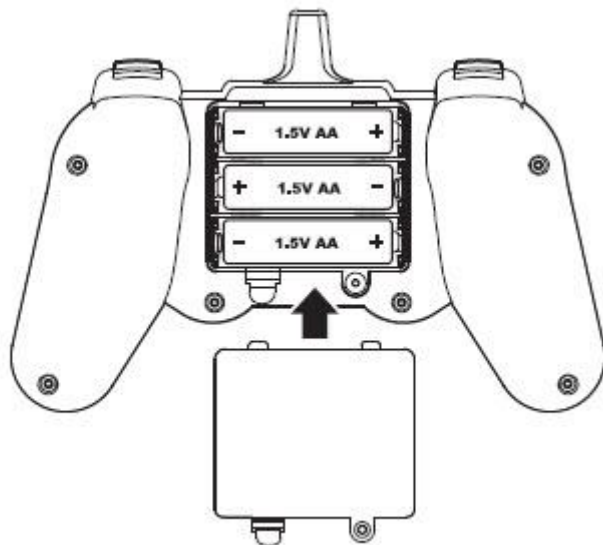


Instalacja baterii w modelu pilota

Model z baterią litową 7.4 V2000 mAh (bateria w zestawie), najpierw przekręć blokadę, aby otworzyć pokrywę baterii, patrz pokazana metoda. Podłącz baterię do komory baterii. Zamknij pokrywę baterii i przekręć blokadę.



Zainstalowana bateria pilota

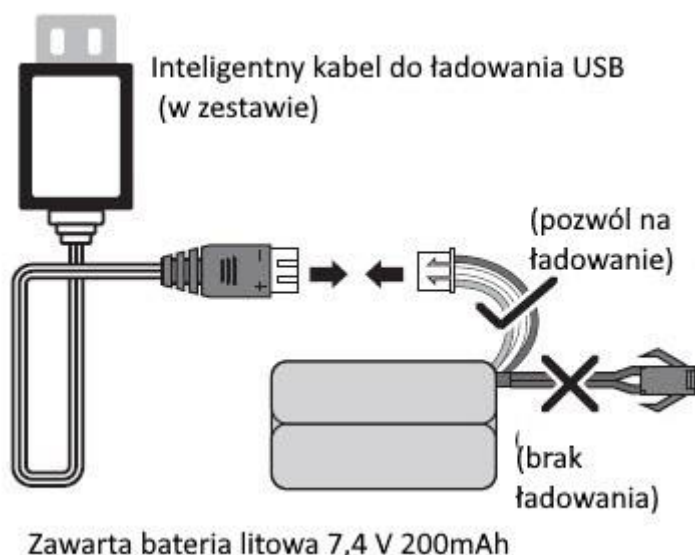


Pilot zdalnego sterowania Użyj jednorazowej baterii 3 "1,5 V" AA "(bateria oddzielnie), aby otworzyć pokrywę baterii i wcisnąć odpowiednią biegunowość w dolną część pojemnika na baterie pilota. Zakryj pokrywę baterii i dokręć śruby.

Instrukcje dotyczące bezpieczeństwa baterii:

1. Wyjmij i włóż baterię we właściwy sposób;
2. Baterii jednorazowych nie można ładować;
3. Akumulatory można ładować tylko pod nadzorem osób dorosłych;
4. różne typy baterii lub stare i nowe baterie nie mogą być mieszane;
5. Można użyć tego samego lub tego samego modelu z zalecanym modelem baterii;
6. Akumulator należy wyjąć z modelu przed ładowaniem;
7. Bateria jest umieszczona w prawidłowej biegunowości;
8. Wyczerpaną baterię należy wyjąć z modelu;
9. Zaciski zasilania nie mogą być zwierane;

Instrukcje ładowania baterii



Metoda ładowania

Podłącz biały port baterii litowej do portu ładowania USB, jak pokazano, i upewnij się, że port jest szczelny i prawidłowy, a następnie podłącz głowicę ładującą USB do zasilacza, aby ją naładować.

Stan USB podczas ładowania:

Gdy nie ładuje, lampka kontrolna świeci się Podczas ładowania lampka kontrolna -

Czerwone światło jest zawsze włączone + zielone światło miga Gdy bateria jest pełna, światło jest włączone

Baterie/ cechy techniczne USB
specyfikacja baterii: 18650 Litowa bateria 7,5 V 2000mAh
Inteligentne USB zrównoważone z ochroną przed przetądowaniem Wejście: 5,0 V 1,2 A. Wyjście: 4,2 V 800 mAh X2

Środki ostrożności dotyczące baterii litowej

1. Do ładowania baterii należy używać wyłącznie oryginalnej konfiguracji kabla USB do ładowania;
2. Musi używać białego interfejsu do ładowania, czarna głowica nie może być używana do ładowania;
3. 7.4-v bateria litowa musi używać 5-woltowej głowicy ładującej USB;
4. Pojawienia się uszkodzenia nie można doładować, uszkodzone ładowanie akumulatora litowego następuje w przypadku samozapłonu spowodowanego pożarem.
5. Ładowanie baterii litowej, upewnij się, że ładujesz żelazną skrzynkę;
6. Akumulatora nie można umieścić na czas dłuższy niż zatwierdzony;

Instrukcje dotyczące bezpieczeństwa baterii litowej

- Baterie litowe są bardziej niebezpieczne niż inne baterie, upewnij się, że używasz baterii przed użyciem, firma nie ponosi odpowiedzialności za jakiegokolwiek szkody spowodowane niewłaściwym użytkowaniem.

- Nie używaj ładowarki innej niż oryginalna do ładowania, aby uniknąć ryzyka wybuchu pożaru.

- Nie uderzaj, nie demontuj, nie demontuj dodatniego i ujemnego bieguna wstecznego, nie spalaj baterii, unikaj metalowych przedmiotów dotykających baterii dodatniej i ujemnej spowodowanej zwarcie i zapobiegaj przebiciu baterii ostrymi przedmiotami, aby uniknąć ryzyka pożaru baterii. Zachowaj ostrożność podczas ładowania, aby upewnić się, że w zasięgu wzroku w ramach ładunku nie ma dzieci. Mogą być narażone na niebezpieczeństwo. Użycie baterii jest surowo wzbronione jeśli po użyciu zepsuła się, w przeciwnym razie grozi to deformacją, eksplozją.

- Zużyte baterie należy utylizować zgodnie z krajowymi lub regionalnymi przepisami i regulacji dotyczących usuwania odpadów, aby uniknąć zanieczyszczenia środowiska.

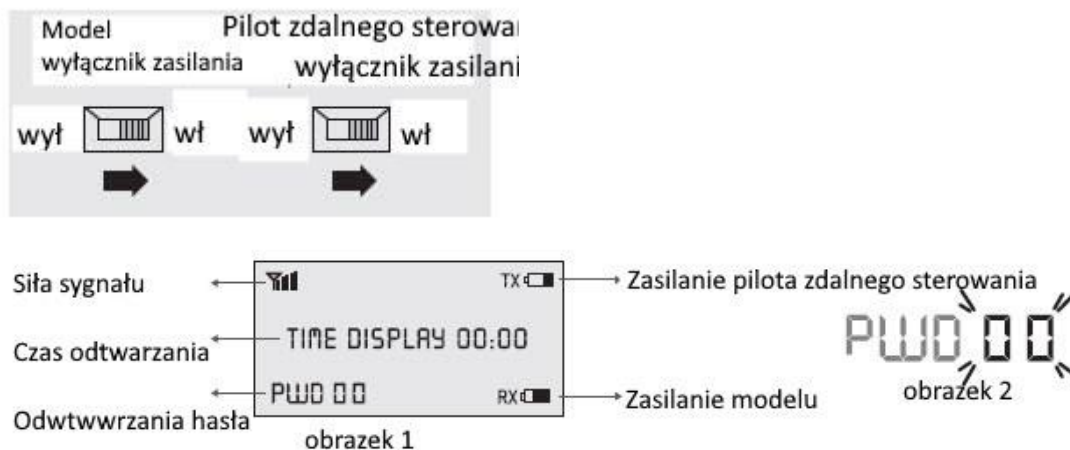
Częstotliwość zdalnego sterowania

1. Ten produkt korzysta z pilota zdalnego sterowania o częstotliwości 2,4 GHz. Użytkownik najpierw używa operacji, pierwszego modelu i pilota, aby zainstalować baterię, aby zapewnić zasilanie, włączyć zasilanie, uruchomić automatycznie na częstotliwości i wydać częstotliwość dźwięku, „upuścić” częstotliwość, aby zakończyć.

2. Na wyświetlaczu pojawi się ekran startowy (wykres 1). Hasło „00” miga (wykres 2) i można bezpośrednio przejść do trybu odtwarzania.

Ten produkt ma dwa tryby działania:

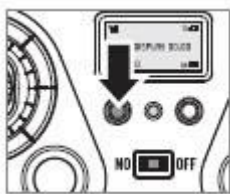
1. Tryb rozruchu
2. Zasyfrowanie trybu działania



Ustawienie hasła w pilocie zdalnego sterowania

1. Naciśnij i przytrzymaj przycisk hasła przez trzy sekundy (obrazek 1), aby wejść do trybu konfiguracji hasła.

obrazek 1



2. W tym czasie zacznie migać symbol „O” (obrazek 2). Na prawym joysticku (zmiana hasła z 0-9) (zmiana hasła z 0-9) (obrazek 3). Po wybraniu liczby, prawy joystick przesunąć bezpośrednio w lewo (obrazek 4), aby ustawić hasło dziesięciocyfrowe, a prawy pasek można cofnąć do liczby cyfr.



obrazek 3



obrazek 4

3. Przesunąć drążek w Prawo do przodu bezpośrednio w lewo, symbol „O” zacznie migać (obrazek 5), pasek po prawej stronie (hasło z przełącznika 0-9) (przełącznik hasła z 9-0) (obrazek 6), naciśnij przycisk potwierdzenia hasła (obrazek 1), aby zakończyć ustawianie hasła. Wyświetlacz pokazuje ten wzór, a „**” (obrazek 7) nie miga.



obrazek 5



obrazek 6

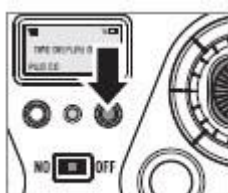


obrazek 7

Ustawienie czasu odtwarzania

1. Wciśnij i przytrzymaj przycisk potwierdzenia czasu przez trzy sekundy (rysunek 1), wejdź w tryb ustawiania czasu.

Obrazek 1



2. W tym czasie zacznie migać liczba cyfr na minutę (rysunek 2), a prawy joystick przesunąć (przełączyć z 0-9) na prawy bok (przełączyć z 0-9) (rysunek 3).



Obrazek 2



Obrazek 3



Obrazek 4

Po wybraniu liczby dwóch sekund prawy joystick przesunąć bezpośrednio w lewo (rysunek 4). Ustaw czas w minutach na dziesięć cyfr.

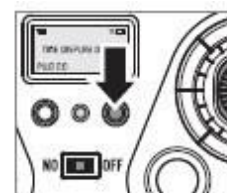
3. W tym czasie czas wyświetlania „0” zacznie migać (rysunek 5), (czas jest przełączany z 0-9) (przełączyć z 0-9) (rysunek 6). Po wybraniu numeru naciśnij przycisk potwierdzenia czasu (rysunek 7), aby zakończyć ustawianie czasu.



Obrazek 5



Obrazek 6



Obrazek 7

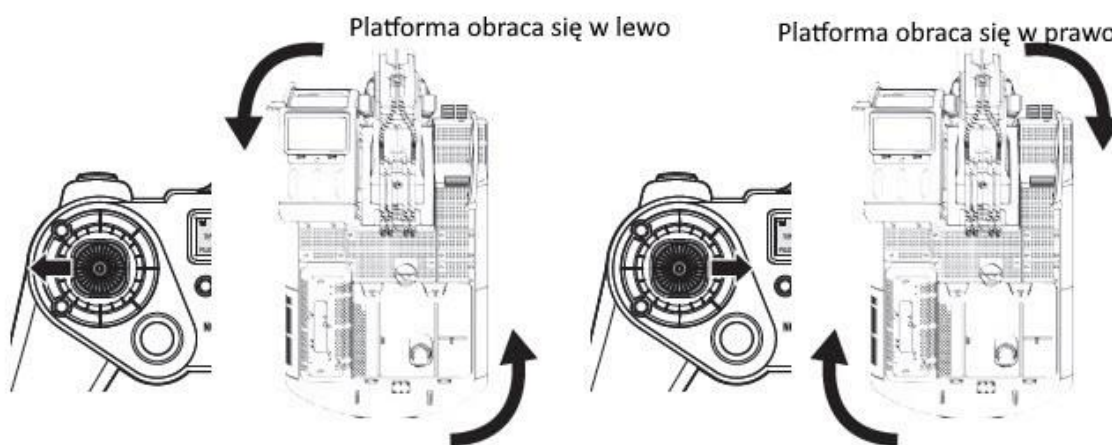
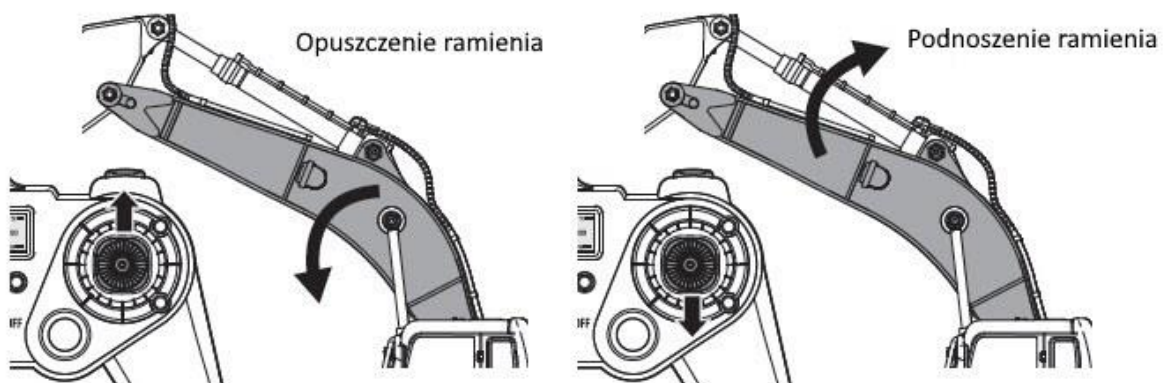
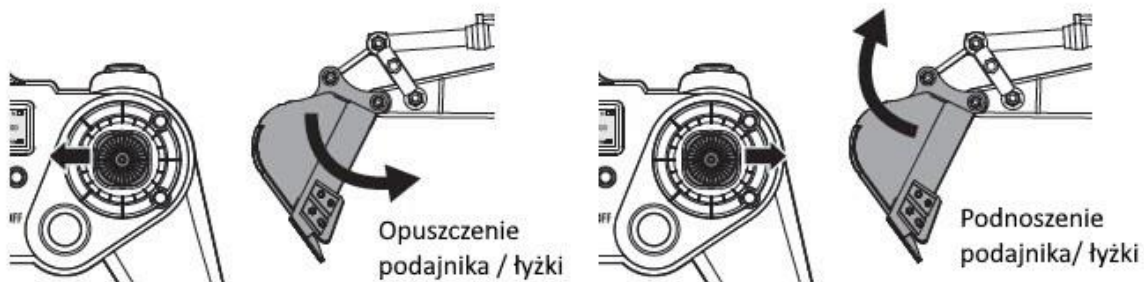
Po zakończeniu ustawiania czasu wyświetlacz pokazuje, że odliczanie czasu zaczyna się odliczać i można go odtworzyć w dowolnym momencie. Gdy czas odtwarzania do ostatnich 10 sekund, odbiornik wyemituje alarm, do czasu, gdy odbiornik przestanie działać, dźwięk alarmu również ucichnie. Poczekaj, aż pilot ponownie wprowadzi hasło i ustawienia czasu, aby kontynuować odtwarzanie.

Reset hasła

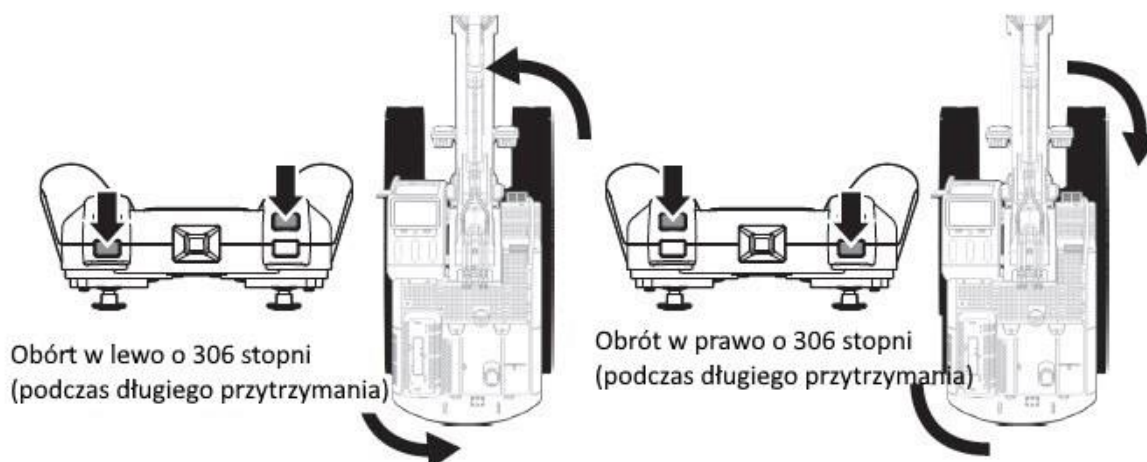
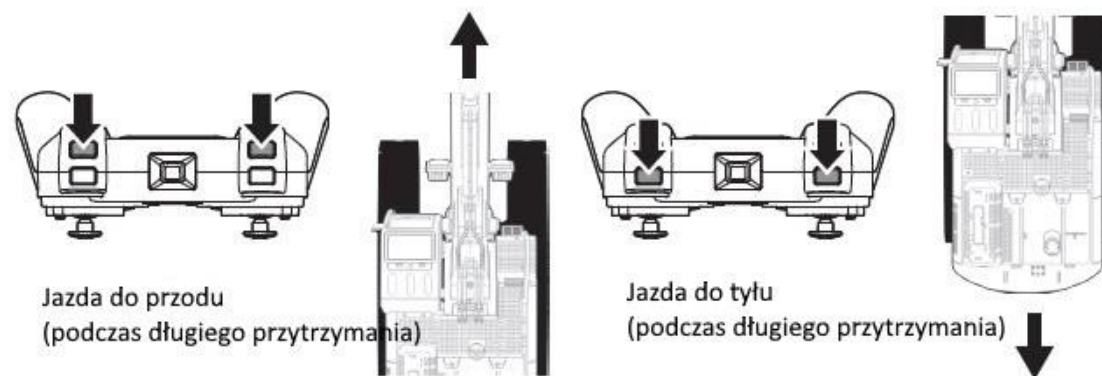
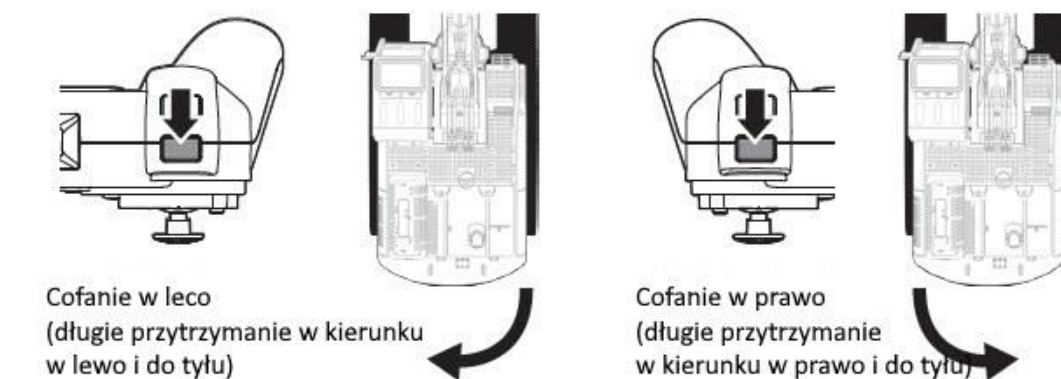
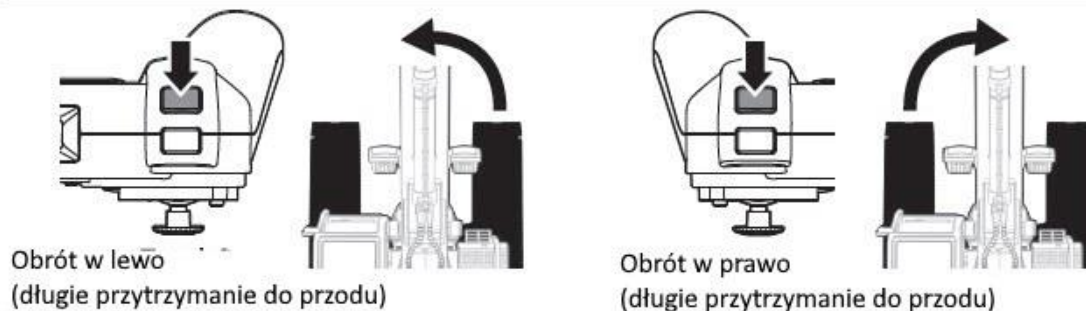
Przytrzymaj przycisk przez 3 sekundy aby wykasować stare hasło . Przywróć hasło początkowe „00”, aby zresetować nowe hasło.



Sterowanie ramieniem i platformą / tyżką

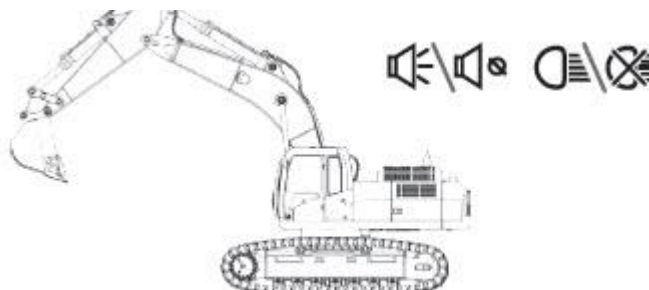


Kontrola jazdy modelu



Obsługa podświetlenia i dźwięku

Po uruchomieniu modelu ze światłami i dźwiękiem naciśnij przycisk dźwięku, aby wyłączyć dźwięk i światło w tym samym czasie, a następnie naciśnij go, aby otworzyć.



Informacje na temat oleju do dymu

Po uruchomieniu modelu w trybie działania naciśnij przycisk dymu, aby otworzyć funkcję dymu, a następnie naciśnij go, aby zamknąć.

Informacje dotyczące dodawania oleju do dymu

Uwaga

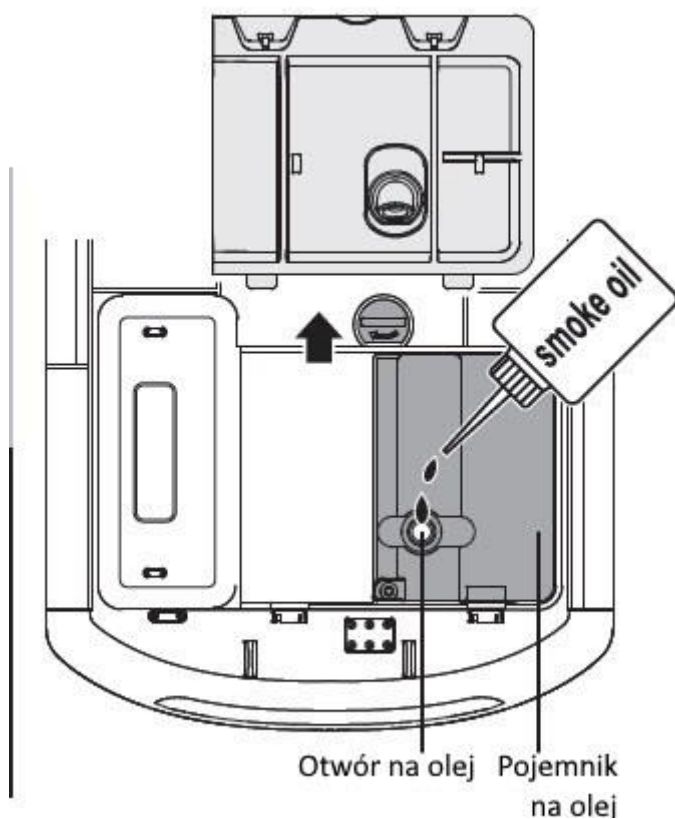


Nie dodawaj więcej, około 4-5 kropli
Nie dodawaj za dużo!

Uwaga

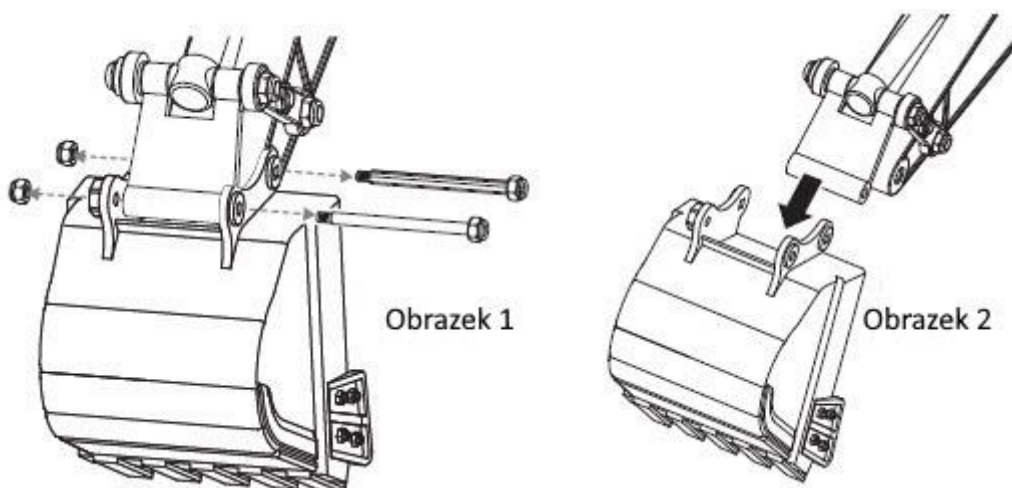


Surowo zabronione jest używanie „oleju dymnego”!
Jeśli przypadkowo dostanie się do oczu, spłucz je wodą i skontaktuj się z lekarzem.

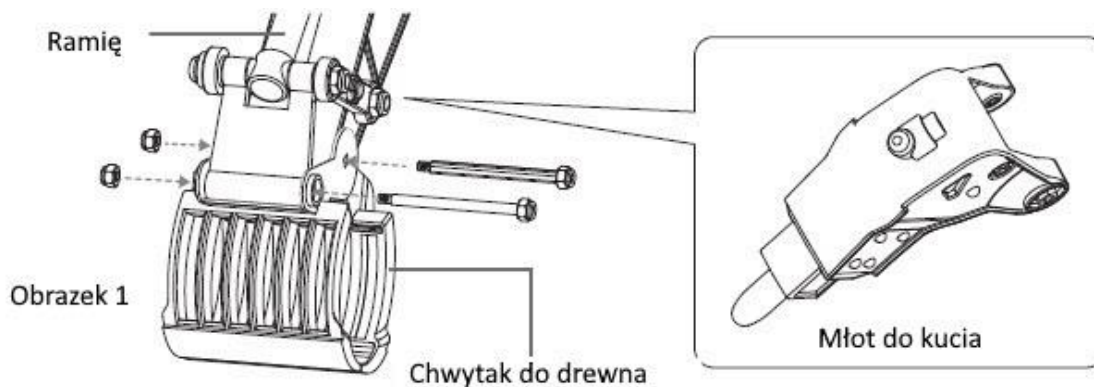


Wymiana akcesoriów

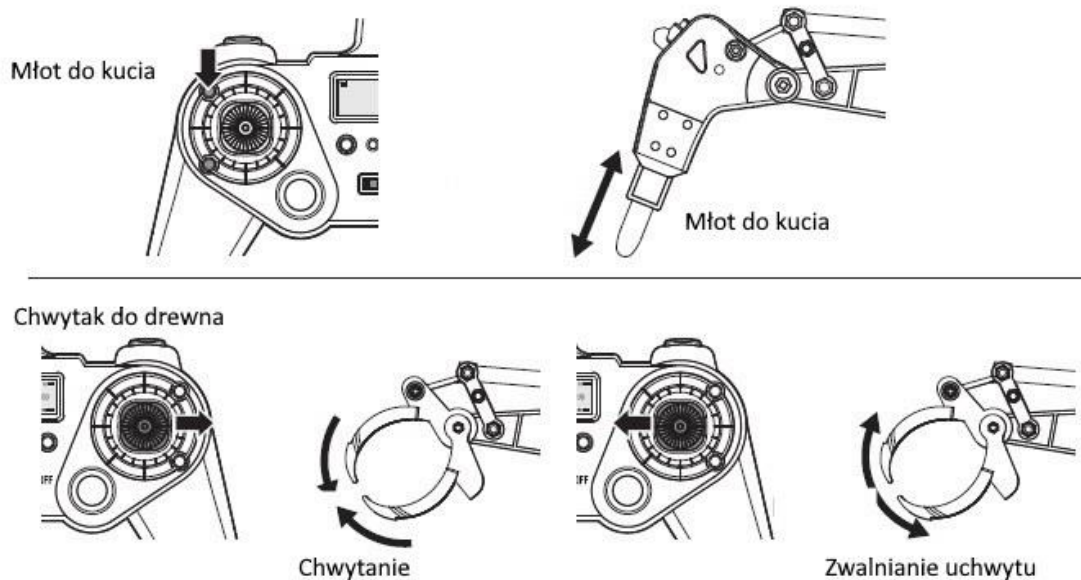
1. Odkręć śrubę mocującą łyżkę (obrazek 1) i wyjmij łyżkę (obrazek 2).



2. Przymocuj łącznik do środkowego ramienia i włoż śrubę na nakrętkę, aby ją dokręcić (rysunek 1) (metoda montażu jest taka sama).



Obsługa akcesoriów



<http://www.conrad.pl>