

Głowica termostatyczna

Genius LCD 100

Nr produktu 1783970



## Spis treści

Poniższa instrukcja obsługi poprowadzi Cię podczas uruchomienia i użytkowania Twojego GENIUS LCD 100 oraz odpowie na wszystkie istotne pytania. Prosimy o uważne przeczytanie niniejszej instrukcji obsługi przed rozpoczęciem korzystania z GENIUS LCD 100.

1. Zawartość dostawy	3
2. Instrukcje bezpieczeństwa	5
3. Wstęp	6
4. Menu ustawień	7
5. Działanie i wyświetlane elementy	8
6. Uruchomienie	9
6.1. Wkładanie / wymiana baterii	9
6.2. Ustawienie daty i godziny	9
6.3. Montaż na grzejniku	10
6.4. Adapter	11
6.5. Rozruch adaptacyjny	12
6.6. Usuwanie	12
7. Transmisja Fast-Link	13
8. Apka GENIUS	15
8.1. Ustawienia (Apka)	15
8.2. Temperatura (Apka)	16
8.3. Profil grzania (Apka)	16
8.4. Urlop (Apka)	17
8.5. Wsparcie (Apka)	17
9. Podstawowe tryby działania	18
10. Dalsze funkcje	20
11. Czyszczenie i przechowywanie	21
12. Diagnostyka i usuwanie usterek	21
13. Dane techniczne	22
14. Dane kontaktowe	23
15. Utylizacja	23
16. Gwarancja	24

## 1. Zawartość dostawy

1x GENIUS LCD100

1x Instrukcja obsługi

3x Adapter (Danfoss RA/RAV/ RAVL)

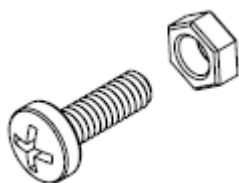
1x Śruba do adaptera

2x Bateria AA LR6

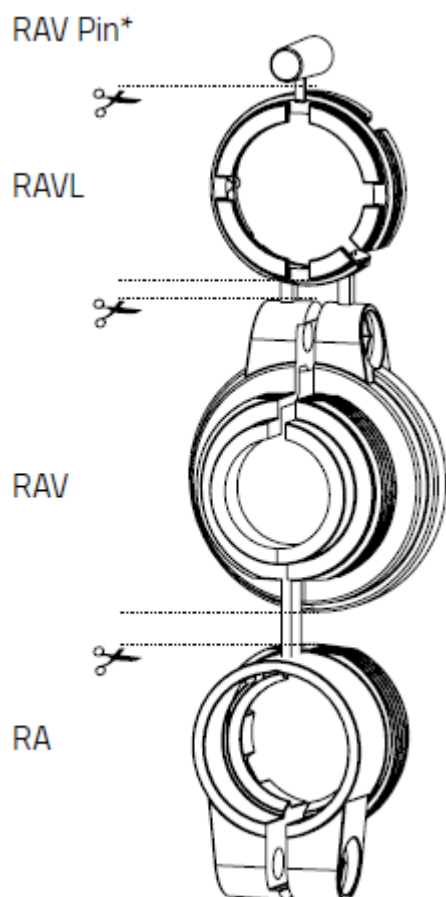
**UWAGA!** Poniższe elementy to wyłącznie ilustracja i mogą się różnić od zawartości przesyłki



Głowica termostatyczna GENIUS

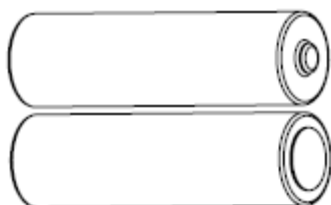


Śruba do adaptera



Adaptery

W przypadku używania adaptera RAV do przedłużenia trzpienia zaworu potrzebny jest trzpień RAV.



2 baterie AA LR6

**UWAGA!** Proszę sprawdzić zawartość dostawy pod kątem kompletności i uszkodzeń

## 2. Instrukcje bezpieczeństwa

**OSTRZEŻENIE!** To słowo ostrzegawcze wskazuje na zagrożenie o średnim stopniu ryzyka, które, jeśli się go nie uniknie, może spowodować śmierć lub poważne obrażenia.

**UWAGA!** To słowo sygnalizacyjne ostrzega przed możliwymi szkodami materialnymi.

### **INSTRUKCJE BEZPIECZEŃSTWA:**

- GENIUS LCD100 jest przeznaczony do użytku w budynkach.
- Obsługuj GENIUS LCD100 tylko w sposób opisany w instrukcji obsługi.
- GENIUS LCD100 powinien być używany tylko w suchym i wolnym od kurzu miejscu, z dala od bezpośredniego światła słonecznego.
- Nie używaj urządzenia, gdy widoczne są uszkodzenia.
- GENIUS LCD100 nie może być odbudowywany, modyfikowany ani otwierany.

### **OSTRZEŻENIE! RYZYKO WYBUCHU!**

Niewłaściwe obchodzenie się z bateriami może doprowadzić do wybuchu.

- Nie podgrzewaj baterii i nie wrzucaj ich do otwartego ognia.
- Nie umieszczaj baterii w bezpośrednim świetle słonecznym.
- Chronić akumulatory przed nadmiernym ciepłem.
- Nie zwierać baterii.
- Nigdy nie próbuj ładować baterii jednorazowego użytku.
- Nigdy nie rozbieraj baterii.
- Nie używaj razem nowych i używanych baterii.
- Podczas wkładania baterii zwróć uwagę na właściwą polaryzację (+/-).
- Przed włożeniem baterii wyczyść baterie i styki termostatu.

### **OSTRZEŻENIE! RYZYKO OPARZENIA KWASEM!**

Wyciekający kwas akumulatorowy może spowodować oparzenia.

- Unikać kontaktu kwasu akumulatorowego ze skórą, oczami i błonami śluzowymi.
- W przypadku kontaktu z kwasem akumulatorowym przemyć narażone miejsca dużą ilością czystej wody i skonsultować się z lekarzem.

### **OSTRZEŻENIE! RYZYKO ZRANIENIA!**

Kiedy dzieci bawią się termostatem lub opakowaniem, mogą połknąć małe części i się udusić.

- Nie pozwalaj dzieciom bawić się termostatem lub opakowaniem.
- Trzymaj baterie z dala od dzieci. W przypadku połknięcia baterii niezwłocznie zasięgnij porady lekarza.

### **OSTRZEŻENIE! WRAŻLIWOŚĆ NA ŚWIATŁO!**

Niektórzy ludzie mogą mieć napady padaczkowe, jeśli są narażeni na pewne efekty świetlne, nawet jeśli nie są znane żadne wcześniejsze incydenty.

### 3. Wstęp

Dziękujemy za zakup produktu firmy Eurotronic Technology GmbH. To urządzenie zostało zaprojektowane tak, aby komfortowo i całkowicie dostosowywać temperaturę w pomieszczeniach do Twoich potrzeb, jednocześnie pomagając efektywnie obniżyć koszty ogrzewania.

Rozwój i produkcja są w 100% „Made in Germany”, co gwarantuje najwyższe standardy jakości i technologii.

Niniejsza instrukcja obsługi pomoże szybko i łatwo uruchomić urządzenie.

#### GENIUS LCD100

GENIUS LCD 100 to energooszczędny sterownik do grzejników wyposażonych w technologię Fast-Link zapewniający nowoczesną i prostą obsługę. Automatycznie reguluje temperaturę w pomieszczeniu zgodnie ze specyfikacją i może być konfigurowany bezpośrednio na sterowniku lub wygodnie za pomocą smartfona za pomocą Fast-Link.



## 4. Menu ustawień

Naciśnij MENU, aby wejść do menu wyboru. Użyj przycisków PLUS / MINUS, aby poruszać się po menu.

Naciśnij OK / SET, aby wybrać pozycję menu i PLUS / MINUS, aby zmienić wartości. Naciśnij OK / SET, aby potwierdzić wpis i MENU, aby powrócić do poprzedniego poziomu menu.

W trybie normalnym można ustawić temperaturę za pomocą PLUS / MINUS.



Wciśnij przycisk MENU aby przejść do menu



Potwierdź za pomocą przycisku OK/SET

HEATIN PROFILE ON/OFF: tryb automatyczny / tryb ręczny (str.)

FASTLINK: Rozpocznij transmisję Fast-Link (str.)

LCD ECONOMY MODE: Włączanie / wyłączanie wyświetlacza (czuwanie) (str.)

INSTALACTION MODE: Tryb montażu / demontażu

(w tym trybie proszę wyłącznie instalować lub zdejmować głowicę) (str.)

ADAPTATION: Rozpoczęcie nowej adaptacji do regulacji zaworu (str.)

RESET: Reset sterownika do ustawień fabrycznych (str.)

HOLIDAY MODE: dowolnie wybraną temperaturę można ustawić na okres nieobecności (str.)

COMFORT / ECONOMY TEMPERATURE: Ustawianie temperatury komfortowej i ekonomicznej (str.)

HEATING PROFILE: Tworzenie profili ogrzewania (str.)

DATE/TIME: ustawianie daty i godziny (str.)

ROTATE LCD: Obróć wyświetlacz o 180 ° (str.)

WINDOW OPEN DETECTION: Gdy okno jest otwarte, zawór ogrzewania jest zamknięty by oszczędzać energię (str.)

SUMMER TIME: Wł. / Wył. (Czas letni / zimowy aktywacja / dezaktywacja zmiany zegara)

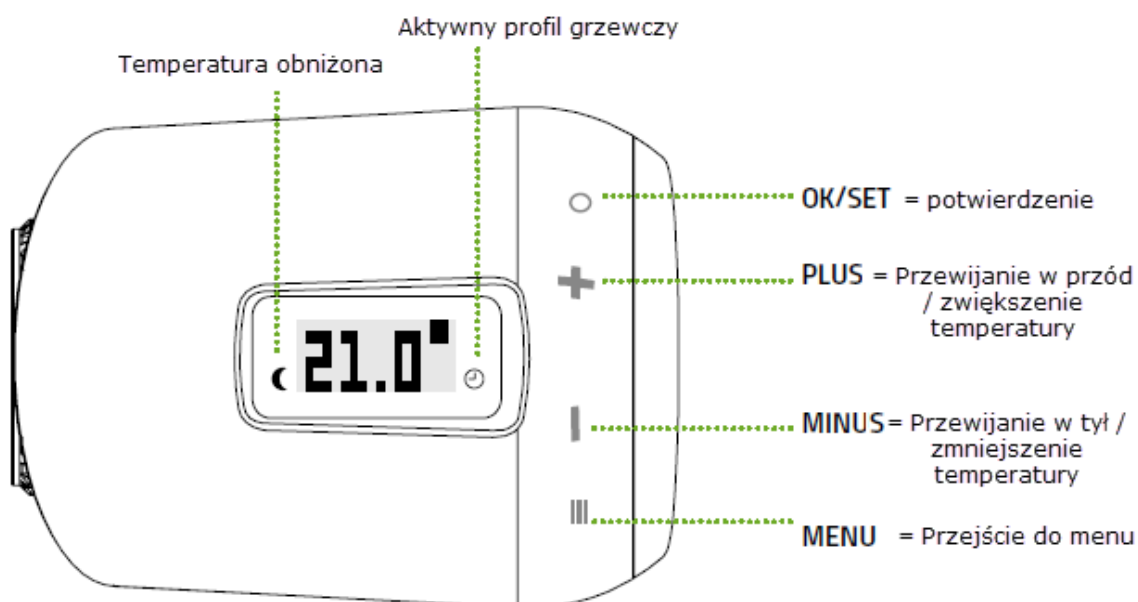
TEMPERATURE ADJUSTMENT: Dostosuj temperaturę do lokalnych warunków (str.)

Nawigacja  
za pomocą  
PLUS i  
MINUS



SOFTWARE VERSION: Wersja oprogramowania urządzenia

## 5. Działanie i wyświetlane elementy



Blokada klawiszy aktywna



Wyświetlenie poziomu baterii



Włączona transmisja Fast-Link (animacja jest wyświetlana)



Transmisja Fast-Link udana



Transmisja Fast Link nieudana



Aktywna opcja detekcji otwartego okna



Aktywna funkcja ochrony przez zamarzaniem



Adaptacja (animacja jest wyświetlana do zakończenia adaptacji)



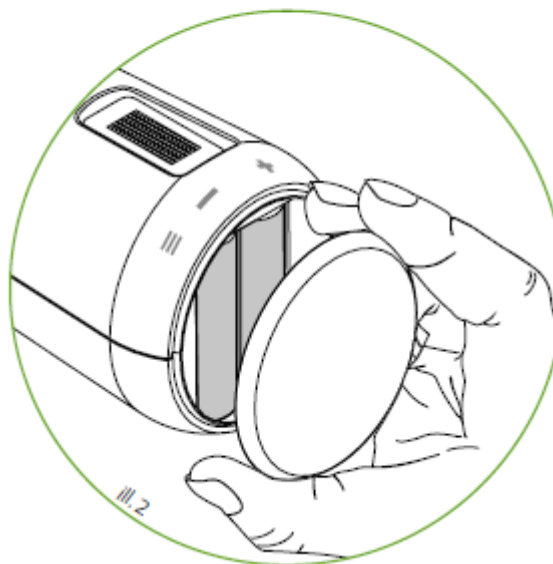
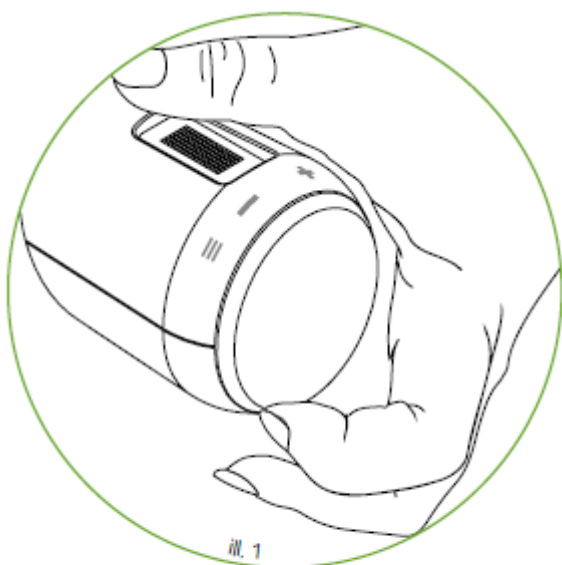
Funkcja wakacyjna



## 6. Działanie i wyświetlane elementy

### 6.1. Wkładanie / wymiana baterii

1. Zdejmij pokrywę baterii, pociągając ją do góry za wycięcie (rys. 1).
2. Teraz włóż baterie. **Zwróć uwagę na prawidłową biegunowość! Nie używaj akumulatorów!**
3. Załóż pokrywę komory baterii z powrotem na GENIUS LCD 100 (rys. 2), naciskając ją, aż usłyszysz kliknięcie.



### 6.2. Ustawienie daty i godziny

Podczas pierwszego uruchomienia numer roku zaczyna migać po włożeniu baterii. Rok, data i czas mogą być teraz ustawione jeden po drugim.

Ustaw rok za pomocą **PLUS / MINUS**. Potwierdź za pomocą **OK / SET**.

Ustaw miesiąc za pomocą **PLUS / MINUS**. Potwierdź za pomocą **OK / SET**.

Ustaw dzień za pomocą **PLUS / MINUS**. Potwierdź za pomocą **OK / SET**.

Ustaw godzinę za pomocą **PLUS / MINUS**. Potwierdź za pomocą **OK / SET**.

Ustaw minuty za pomocą **PLUS / MINUS**. Potwierdź za pomocą **OK / SET**.

Natychmiast po tym na wyświetlaczu pojawia się animacja. Silnik otwiera się teraz całkowicie, aby ułatwić montaż. Gdy tylko GENIUS LCD 100 będzie gotowy do instalacji, na wyświetlaczu pojawi się ADAPTACJA. Teraz proszę nie wciskać więcej przycisków. Należy zamontować głowicę na zawór.

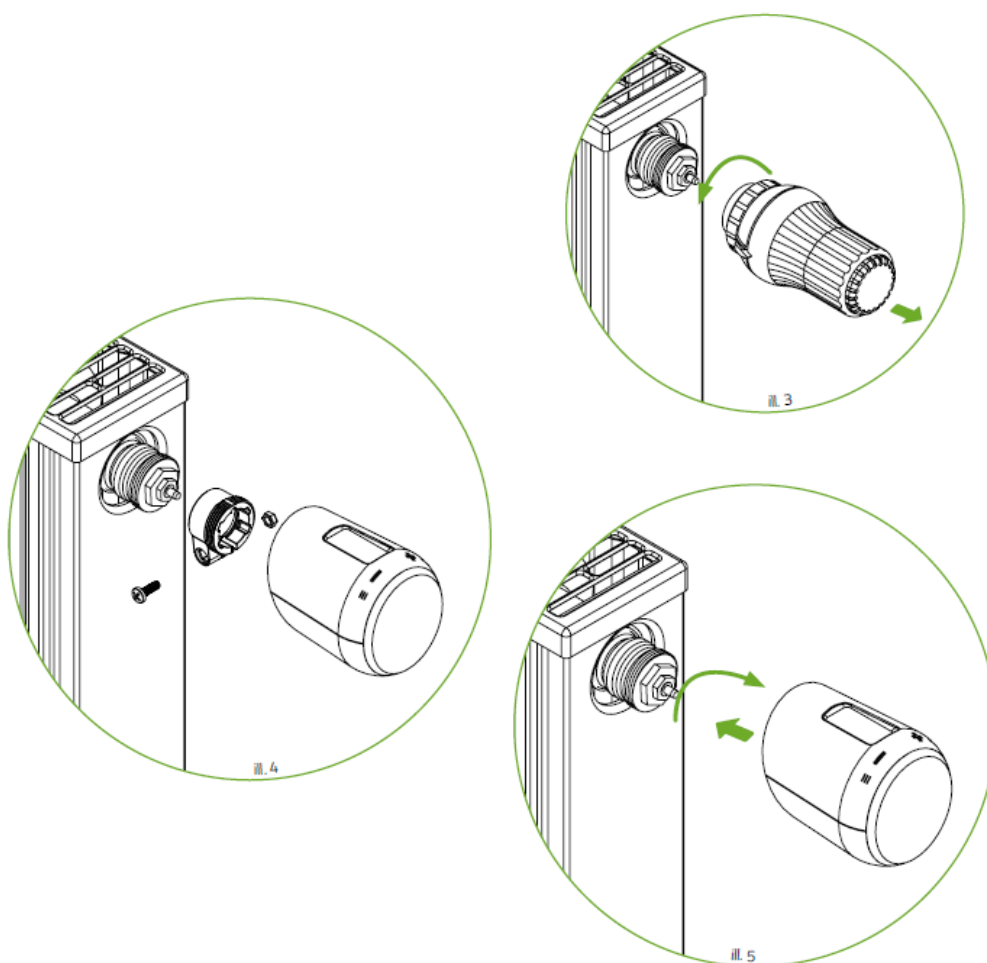
### 6.3. Montaż na radiatorze

GENIUS LCD 100 można łatwo zamontować na wszystkich znanych korpusach zaworów (patrz lista adapterów na <https://eurotronic.org/service/faq>).

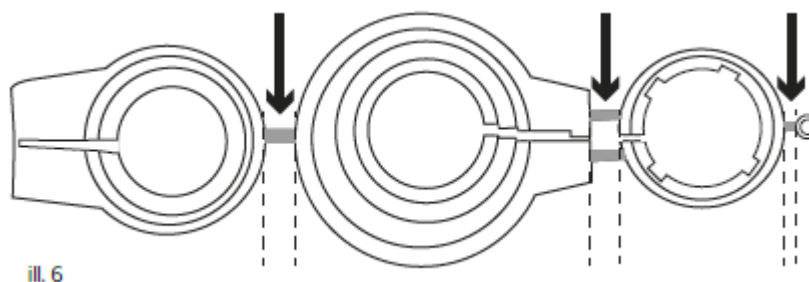
1. Całkowicie odkręcić starą głowicę termostatyczną, poluzować mocowanie i zdjąć z zaworu (rys. 3).
2. W razie potrzeby wybierz odpowiedni adapter i zamontuj go na zaworze (rys. 4).
3. Przykręć termostat do zaworu lub adaptera, obracając nakrętkę łączącą zgodnie z ruchem wskazówek zegara (rys. 5).

**UWAGA:**

Upewnij się, że urządzenie jest w trybie instalacji, nawet jeśli zostanie zainstalowane / usunięte później. Montować / demontować tylko w tej pozycji.



#### 6.4. Adapter



ill. 6

**UWAGA:**

Usuń całkowicie złącza plastikowych adapterów przed użyciem jednego z dołączonych adapterów!  
W przypadku Danfoss RA / RAV użyj dołączonej śruby i nakrętki.

W przypadku następujących zaworów nie jest wymagany adapter:

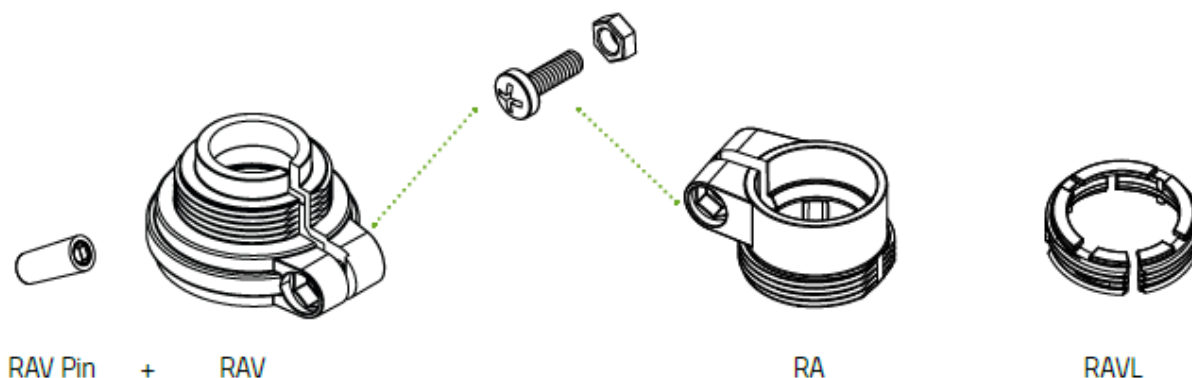
Heimeier, Junkers Landy + Gyr, MNG, Honeywell, Braukmann, ponieważ mają one gwint M30 x 1,5 mm. W zestawie znajdują się adaptory Danfoss RAV (trzcień musi być podłączony do popychacza zaworu) Danfoss RA i Danfoss RAVL.

W przypadku następujących zaworów wymagany jest adapter:

Herz M28 x 1,5 mm, Comap M28 x 1,5 mm, Vaillant 30,5 mm, Oventrop M30 x 1,0 mm, Meges M38 x 1,5 mm, Ondal M38 x 1,5 mm, Giacomini 22,6 mm, Rosswainer M33 x 2,0 mm, Markaryd M28 x 1,0 mm, Ista M32 x 1,0 mm, Vama M28 x 1,0 mm, Pettinaroli M28 x 1,5 mm, T + A M28 x 1,5 mm, Gampper 1/2/6; Danfoss RA / RAV / RAVL.

**Dodatkowe adaptory można znaleźć na stronie: <http://shop.eurotronic.org>**

Jeśli nie masz pewności, którego zaworu używasz, odwiedź: <https://eurotronic.org/Service/FAQ> tutaj znajdziesz listę różnych zaworów i adapterów.



RAV Pin

+



RAV

RA

RAVL

## 6.5. Adaptacja

Po zakończeniu instalacji GENIUS LCD 100 może rozpocząć adaptację, przytrzymując OK / SET przez ok.

3 sekundy. Urządzenie dostosowuje się teraz do skoku korpusu zaworu. Aby to zrobić, zawór jest teraz kilkakrotnie otwierany i zamykany, aby nauczyć się odpowiednich punktów końcowych. Na wyświetlaczu pojawi się -. Ten proces może zająć trochę czasu.

Po udanej adaptacji GENIUS LCD 100 przełącza się do normalnej pracy, wyświetlacz pokazuje zadaną temperaturę.

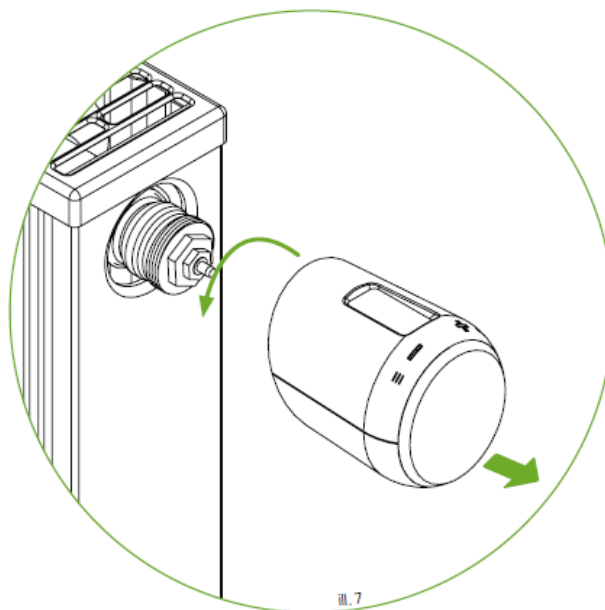
| Jeśli konieczna jest nowa adaptacja, np. jeśli grzejnik nie ostygnie w pozycji OFF, wybierz ADAPTACJA w menu. Potwierdź za pomocą OK / SET i ponownie rozpocznij adaptację.

| Jeśli na wyświetlaczu pojawi się błąd E1, umieść GENIUS LCD 100 na zaworze grzejnika, a następnie wyjmij na chwilę baterie, aby wykonać reset.

## 6.6. Usuwanie

Aby usunąć GENIUS LCD 100, wybierz TRYB INSTALACJI MENU i potwierdź za pomocą OK / SET. Oczekaj chwilę, aż ruch silnika pokazany przez animację zostanie zakończony, a na wyświetlaczu pojawi się ADAPTACJA.

Teraz obróć nakrętkę łączącą w lewo i zdejmij GENIUS LCD 100 z zaworu (rysunek 7).




## 7. Transmisja Fast-Link

Dzięki technologii Fast-Link i naszej aplikacji możesz szybko i łatwo dokonywać ustawień na kontrolerze i tworzyć profile ogrzewania za pomocą smartfona. Korzystając z technologii Fast-Link, ustawienia są następnie przesyłane do kontrolera poprzez proste przytrzymanie smartfona.


Aby korzystać z Fast-Link, potrzebujesz aplikacji Eurotronic GENIUS. Pobierz bezpłatną aplikację „Eurotronic GENIUS” z Apple App Store (iOS) lub Google Play Store (Android) na swój smartfon lub tablet.

**UWAGA:**

Aby zapewnić bezproblemową transmisję, ustaw jasność wyświetlacza na najwyższy poziom. Żaden tryb oszczędzania energii ani podobny nie może być włączony.

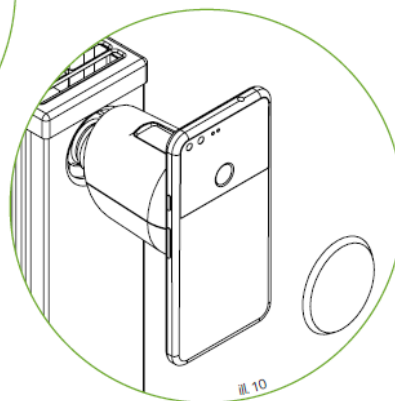
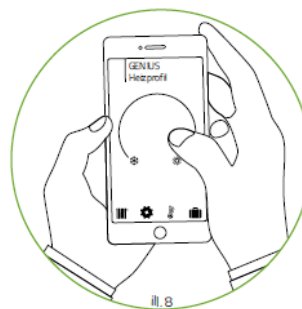
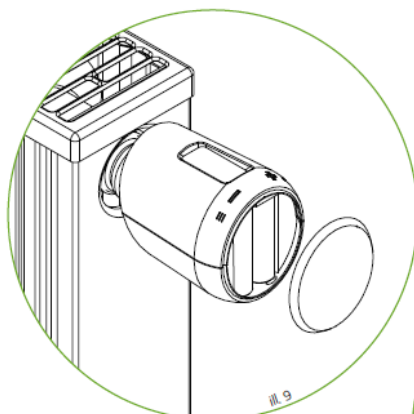
1. Zdejmij pokrywę baterii (rys.9).
2. Wybierz FASTLINK z menu i potwierdź za pomocą OK / SET. (Animacja pokazuje , sterownik jest gotowy do transmisji przez Fast-Link.)
3. Uruchom Fast-Link ze smartfona i zbliż go do urządzenia, jak pokazano na ilustracji 10.
4. Teraz możesz przysyłać swoje ustawienia i profile ogrzewania przez Fast-Link.

Po udanej transmisji na wyświetlaczu pojawi się .

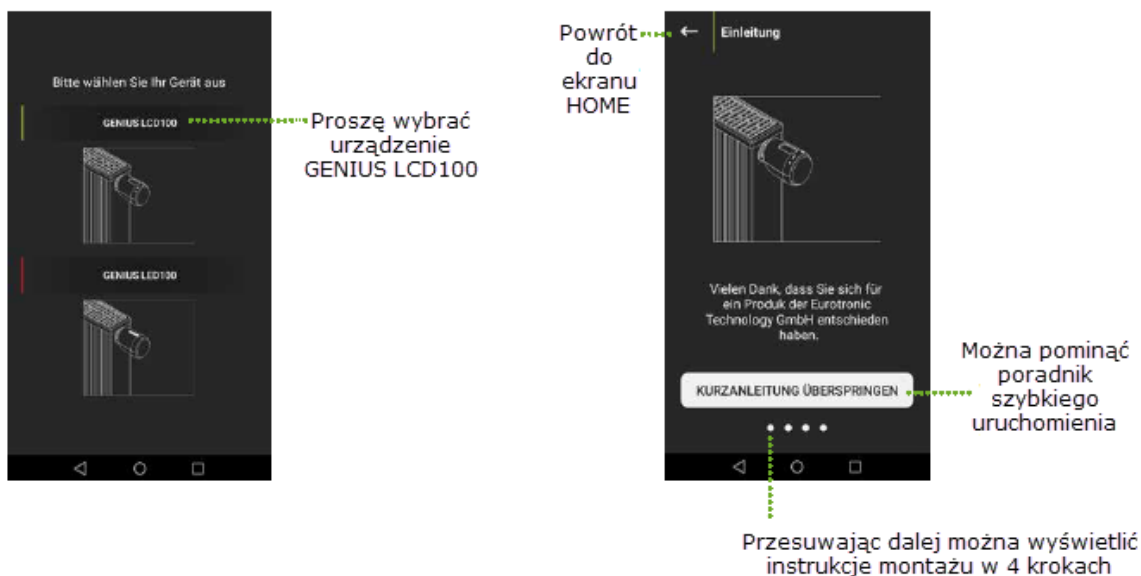
Jeśli transmisja nie powiodła się, na wyświetlaczu pojawi się .

**UWAGA:**

Oba urządzenia, smartfon i głowica, muszą być ustawione w TRYB FASTLINK.



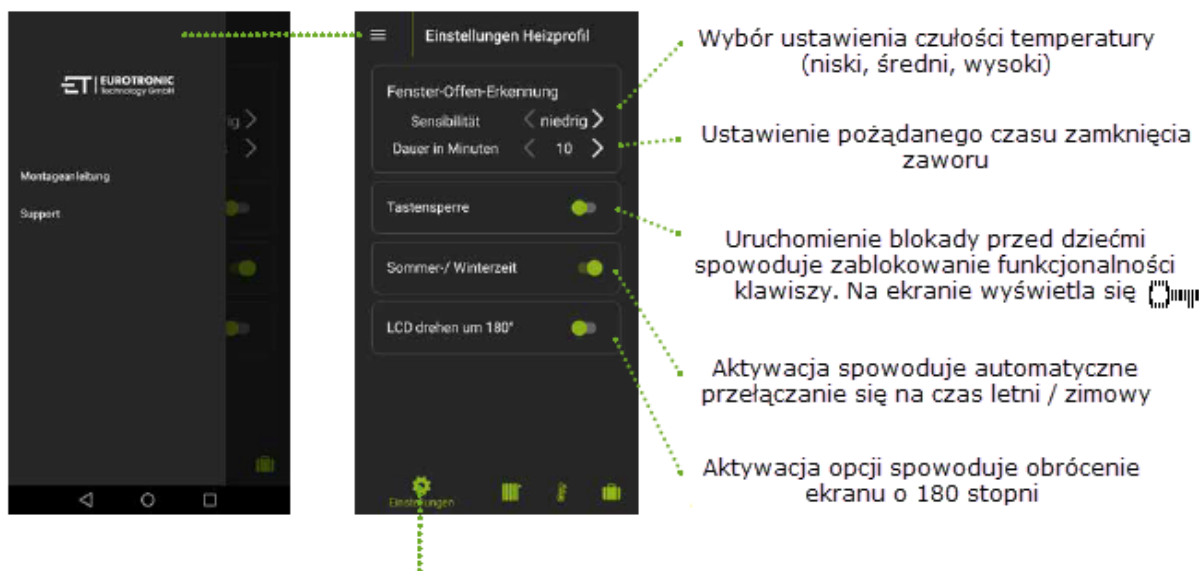
## 8. Aplikacja GENIUS



### UWAGA:

Proszę pamiętać o przesłaniu danych przez Fast-Lonk jak tylko wprowadzone zostaną zmiany w aplikacji

### 8.1. Ustawienia (Apka)



W zakładce menu możesz przełączać pomiędzy elementami menu: Wybór ustawień, temperatura, profil grzewczy, tryb wakacyjny

## 8.2. Temperatura (Apka)

Temperatura powyżej to aktualnie ustawiona temperatura

Za pomocą pokrętle można ustawić temperaturę komfortową i ekonomiczną, które będą następnie wykorzystywane w profilach ogrzewania.

Określenie temperatury, z jaką ma się odbywać ogrzewanie w czasie grzania. W tym celu należy wybrać przycisk „Temperatura komfortowa” i ustawić temperaturę za pomocą pokrętle.

Określenie, jak bardzo należy obniżyć temperaturę w okresie oszczędzania. W tym celu należy wybrać przycisk „Temperatura ekonomiczna” i ustawić temperaturę za pomocą pokrętle.

W menu temperatury można ustawić temperaturę komfortową i obniżoną

### UWAGA:

Proszę pamiętać o przesłaniu danych przez Fast-Lonk jak tylko wprowadzone zostaną zmiany w aplikacji

## 8.3. Profil grzewczy (Apka)

Powrót do przeglądu

Po ustawieniu przedziału grzewczego potwierdzić znacznikiem

Tutaj możesz przygotować profil grzewczy dla całego tygodnia

Tutaj możesz przygotować profil grzewczy osobno dla tygodnia, osobno dla weekendu

Tutaj możesz przygotować profil grzewczy dla każdego dnia osobno

Po przygotowaniu profili można je wysłać za pomocą Fast-Link

Można przesłać prosto

Można przesłać potrójną prędkością

W menu profilu grzewczego można ustawiać indywidualne profile grzewcze



### 8.4. Tryb wakacyjny (Apka)

Wybranie czasu początku urlopu

Wybranie czasu zakończenia urlopu

Ustawienie temperatury na czas trwania trybu

Po utworzeniu profilu wakacyjnego należy go wysłać przez Fast-Link.

Punkt menu „Urlop” umożliwia utworzenie profilu urlopowego na czas nieobecności.

Wybierz miesiąc i dzień i potwierdź za pomocą OK.

Wybierz czas i potwierdź za pomocą OK

**UWAGA:**  
 Proszę pamiętać o przesłaniu danych przez Fast-Link jak tylko wprowadzone zostaną zmiany w aplikacji

### 8.5. Wsparcie (Apka)

Powrót do menu głównego

W razie jakichkolwiek pytań prosimy o kontakt

Jeśli masz jakieś pytania, możesz wysłać do nas e-mail.


Pozostaw zaznaczenie, abyśmy mogli szybciej zidentyfikować Twój problem.



## 9. Podstawowe tryby działania

### PROFIL GRZANIA WYŁĄCZONY:

W trybie ręcznym GENIUS LCD 100 reguluje temperaturę do ręcznie ustawionej wartości. W tym trybie funkcja timera jest wyłączona.

### PROFIL GRZANIA WŁĄCZONY:


W trybie automatycznym GENIUS LCD 100 przełącza pomiędzy dwiema temperaturami zgodnie z ustawionym programem czasowym: temperaturą komfortową (ustawienie fabryczne 21°C) i temperaturą ekonomiczną  (ustawienie fabryczne 16°C).

Na wyświetlaczu pojawia się następujący symbol  wskazujący, że profil ogrzewania jest aktualnie aktywny. Gdy tylko temperatura zadana zostanie zmieniona ręcznie, symbol .


### TRYB EKONOMICZNY LCD:

Aby wydłużyć żywotność baterii, można włączyć tryb oszczędzania wyświetlacza LCD. Powoduje to automatyczne przejście wyświetlacza LCD w tryb gotowości po krótkim czasie. Aby aktywować tę funkcję, naciśnij MENU. Naciśnij PLUS / MINUS, aby wybrać pozycję menu TRYB EKONOMICZNY LCD. Potwierdź za pomocą OK / SET. Użyj PLUS / MINUS, aby włączyć lub wyłączyć. Naciśnięcie dowolnego przycisku powoduje ponowne włączenie wyświetlacza.

### TRYB WAKACYJNY:

Na czas Twojej nieobecności możesz ustawić dowolnie wybraną temperaturę. Po upływie ustawionego czasu ustawiony program zostanie automatycznie uruchomiony ponownie. Aby ustawić tryb wakacyjny, naciśnij MENU. Naciśnij PLUS / MINUS, aby wybrać pozycję menu TRYB WAKACYJNY. Potwierdź za pomocą OK / SET. Wybierz koniec nieobecności za pomocą PLUS / MINUS (data rozpoczęcia normalnej pracy grzewczej). Wprowadź godzinę i potwierdź za pomocą OK / SET. Gdy tryb wakacyjny jest aktywny, na wyświetlaczu pojawia się następujący symbol . Aby przedwcześnie wyjść z TRYBU WAKACYJNEGO, naciśnij MENU.

### KOMFORT / EKONOMIA TEMPERATURA:

W profilach grzewczych wykorzystywane są wybrane i zapisane temperatury komfortowe i ekonomiczne. Naciśnij MENU, aby ustawić temperaturę komfortową i ekonomiczną. Naciśnij PLUS / MINUS, aby wybrać pozycję menu KOMFORT / TEMPERATURA EKONOMICZNA. Potwierdź za pomocą OK / SET. Ustaw temperaturę komfortową za pomocą PLUS / MINUS. Potwierdź za pomocą OK / SET. Ustaw temperaturę ekonomiczną  za pomocą PLUS / MINUS. Potwierdź za pomocą OK / SET.

Zakres WYŁ.: 8°C, aktywna funkcja ochrony przed zamrażaniem

Zakres WŁ.: zawór całkowicie otwarty, funkcja sterowania wyłączona.

**Wskazówka:** maksymalne oszczędności energii osiąga się przy temperaturze ekonomicznej wynoszącej ok. 5 ° C poniżej temperatury komfortu.

**PROFIL GRZANIA:**

Czasy ogrzewania i oszczędzania można zdefiniować za pomocą dowolnie ustawianego programu czasowego. GENIUS LCD 100 ma następujące ustawienia fabryczne:

Czas ogrzewania: Ogrzewanie do temperatury komfortowej (ustawienie fabryczne): 1. czas ogrzewania o godzinie 07:00)

Czas oszczędzania: obniżenie do temperatury ekonomicznej (ustawienie fabryczne: pierwszy czas oszczędzania o 22:00)

**Twórz plany ogrzewania - określ czasy ogrzewania i oszczędzania**

Dzięki GENIUS LCD 100 można ustawić 4 czasy ogrzewania i 4 czasy oszczędzania na dzień - dla każdego dnia indywidualnie lub na kilka dni w bloku.

**Poszczególne dni:**

Na wyświetlaczu pojawia się DAY1 dla poniedziałku, DAY2 dla wtorek itd.

Wybierz dzień / blok za pomocą PLUS / MINUS. Potwierdź za pomocą OK / SET.

Ustawić początek 1. czasu ogrzewania za pomocą PLUS / MINUS.

Ustawić początek 1. czasu oszczędzania  za pomocą PLUS / MINUS.

Teraz możesz wprowadzić 2, 3 i 4 czas ogrzewania / oszczędzania.

| Jeśli nie chcesz ustawiać innego czasu ogrzewania / oszczędzania, potwierdź wskazanie „----” za pomocą OK / SET. Na wyświetlaczu pojawi się następny dzień do zaprogramowania.

| Jeśli nie chcesz ustawiać innego dnia, wyjdź z menu za pomocą MENU.

| Możliwe jest również nadpisanie poszczególnych dni z różnymi czasami w ramach bloków.

**Formacja blokowa:**


D1 - 5 = ten sam program od poniedziałku do piątku

D1 - 6 = ten sam program od poniedziałku do soboty

D1 - 7 = ten sam program od poniedziałku do niedzieli

| Jeśli dni nie są zaprogramowane, ustawienia fabryczne pozostają aktywne.

Aby ustawić i zapisać indywidualny program, naciśnij MENU. Za pomocą PLUS / MINUS wybrać punkt menu PROFIL GRZANIA.

GENIUS LCD 100 automatycznie zamyka zawór ogrzewania, aby oszczędzać energię, jeśli otworzysz okno, przez co temperatura znacznie spadnie. Jeśli wykrywanie otwarcia okna jest aktywne, na wyświetlaczu pojawia się . Po określonym czasie (np. 10 minut) GENIUS LCD 100 wznawia normalne działanie.

Aby skonfigurować ustawienia wykrywania otwarcia okna, wybierz w MENU punkt menu WYKRYWANIE OTWARCIA OKNA. Potwierdź za pomocą OK / SET. Najpierw wybierz czułość za pomocą PLUS / MINUS (HIGH = wysoka czułość (domyślnie), MID = średnia czułość, LOW = niska czułość). Potwierdź za pomocą OK / SET. Następnie należy wybrać czas (np. 10 min (ustawienie fabryczne) - 60 min), przez który zawór ma pozostać zamknięty. Potwierdź za pomocą OK / SET. Po upływie tego czasu regulator powraca do normalnego trybu.

#### REGULACJA TEMPERATURY:

Jeśli odczuwalna temperatura odbiega od ustawionej temperatury, można przeprowadzić regulację temperatury. W tym celu należy nacisnąć MENU i wybrać punkt menu REGULACJA TEMPERATURY za pomocą PLUS / MINUS. Potwierdź za pomocą OK / SET. Na wyświetlaczu miga ustawienie stopnia 0,0 °. Teraz ustaw żadaną regulację (od -5 do 5 ° C) temperatury za pomocą PLUS / MINUS. Potwierdź swój wpis za pomocą OK / SET. Wskazanie temperatury na wyświetlaczu nie zmienia się!

## 10. Dalsze funkcje

**Wyrównanie wyświetlacza:** w zależności od położenia zaworu grzejnikowego może być konieczne obrócenie wyświetlacza sterownika o 180 °. Aby to zrobić, naciśnij MENU i wybierz ROTATE LCD, aby odpowiednio obrócić wyświetlacz. OK? pojawia się na wyświetlaczu, który można teraz obracać i regulować za pomocą PLUS / MINUS. Po osiągnięciu żądanej orientacji potwierdź za pomocą OK / SET.

**Blokada przycisków:** Aby zapobiec nieautoryzowanemu użyciu kontrolera, możesz zablokować GENIUS LCD 100. Naciśnij i przytrzymaj jednocześnie przyciski OK / SET i MENU przez ok. 3 sekundy, aż na wyświetlaczu pojawi się symbol. Jeśli ponownie naciśniesz tę kombinację, symbol znika i ponownie go odblokujesz.

**Funkcja ochrony przed zamarzaniem i kamieniem:** Funkcje ochrony przed zamarzaniem i kamieniem są automatycznie aktywne.

**Funkcja ochrony przed zamarzaniem:** Jeśli temperatura spadnie poniżej 8 ° C, GENIUS LED 100 otwiera zawór, aż temperatura ponownie wzrośnie powyżej 8 ° C. Zapobiega to zamarzaniu grzejników.

**Funkcja zapobiegająca osadzeniu się kamienia:** Aby zapobiec osadzeniu się kamienia na zaworach grzejników, GENIUS LED 100 regularnie przeprowadza cykl ochrony przed osadzeniem się kamienia.

**Tryb ręczny:** użyj PLUS / MINUS, aby w dowolnym momencie ręcznie zmienić temperaturę w pomieszczeniu. W trybie AUTO ta ręcznie ustawiona temperatura pozostaje do następnego punktu ustawienia. Następnie GENIUS LCD 100 przełącza się z powrotem na ustawiony program ogrzewania.

**Resetowanie:** Aby zresetować regulator grzejnikowy do ustawień fabrycznych, naciśnij MENU. Naciśnij PLUS / MINUS, aby wybrać pozycję menu RESET. Potwierdź za pomocą OK / SET. Na wyświetlaczu pojawia się migający komunikat „OK?”. Potwierdź za pomocą OK / SET. GENIUS LCD 100 jest teraz z powrotem do ustawień fabrycznych. Teraz postępuj jak przy pierwszym uruchomieniu.


## 11. Czyszczenie i przechowywanie


**RYZIKO USZKODZENIA!** Niewłaściwe obchodzenie się z termostatem może prowadzić do uszkodzeń.

- Nie zanurzaj termostatu w wodzie ani innych płynach.
- Nie używać agresywnych środków czyszczących, szcotek z metalowym lub nylonowym włosiem ani ostrych lub metalowych przedmiotów czyszczących, takich jak noże, twarde szpatułki i tym podobne. Mogą one uszkodzić powierzchnie.
- Wyczyść termostat miękką, suchą szmatką. Nie wywieraj nacisku na wyświetlacz.

Wyłącz urządzenie i wyjmij baterie, jeśli nie będziesz korzystać z urządzenia przez dłuższy czas. Przechowuj urządzenie w suchym, wolnym od kurzu miejscu.

## 12. Diagnostyka i usuwanie usterek

Problem	Przyczyna	Rozwiązanie
	Baterie prawie wyczerpane.	Wymień baterie.
Grzejnik się nie nagrzewa	Czy temperatura wody w kotle jest prawidłowa? Zawór nie otwiera się po letniej przerwie grzewczej - czy jest skalowany?	Skorygować temperaturę wody w kotle, wyjąć GENIUS LCD 100. Poruszać popychaczem zaworu kilkakrotnie ręcznie / narzędziem.
Grzejnik nie zmniejsza temperatury	Zawór nie zamyka się całkowicie. Punkt zamknięcia uszczelki zaworu mógł się przesunąć.	Wykonać nową adaptację (patrz „Adaptacja”) Poruszyć kilkakrotnie popychaczem zaworu ręcznie - adaptacja może nie być możliwa, ponieważ zawór mógł się osadzić lub uszczelka nie spełnia już swojej funkcji.
Element popychacza wypada	Niekończący się gwint może spowodować wypadnięcie elementu dociskowego znajdującego się na spodzie, jeśli sterownik nie został	Włożyć element dociskowy. Naciśnij przycisk OK lub przeprowadź adaptację urządzenia poprzez wyjęcie i ponowne włożenie baterii.

	zamocowany na zaworze.	Niekończący się gwint obraca się teraz i ponownie napina element dociskowy. Podłącz do chłodnicy i ponownie przeprowadź adaptację.
<b>E1 – E3</b>	<b>Wciskając dowolny przycisk wiadomość o błędzie zniknie a adaptacja rozpocznie się ponownie</b>	
E1	Brak możliwości dostosowania. GENIUS LCD 100 nie jest zamontowany na chłodnicy.	Urządzenie prawidłowo zamontowane na chłodnicy? Zamontuj GENIUS LCD 100
E2	Zbyt krótki skok zaworu lub zbyt niska moc akumulatora.	Kilkakrotnie ręcznie otwórz i zamknij popychacz zaworu lub włóż nowe baterie.
E3	Brak możliwości ruchu zaworu.	Upewnij się, że popychacz zaworu może się swobodnie poruszać.
	Transmisja Fast-Link nie powiodła się.	Zwiększ jasność wyświetlacza swojego smartfona do najwyższego poziomu. Przyłóż smartfon do kontrolera, gdy tylko wybierzesz na smartfonie transmisję Fast-Link, a kontroler będzie gotowy do transmisji.

### 13. Dane techniczne

Krótki opis produktu	GENIUS LCD100
EAN	4260012711349
Numer artykułu	700069
Napięcie zasilania	2x 1,5V LR6/Mignon/AA
Połączenie	M30 x 1,5 mm
Metoda działania	Type 1
Wymiary (Dł. x Szer. x Gł.)	56 x 68 x 89 mm
Waga	149,7 g (z bateriami)
Klasa ochrony	IP20
Klasa zanieczyszczenia	2

Dane techniczne mogą ulec zmianie. Wszystkie opisy zgodności są niezobowiązujące.

## 14. Dane kontaktowe

Obsługa klienta: Eurotronic Technology GmbH  
Südweg 1  
36396 Steinau-Ulmbach  
Niemcy

Nr telefon: +49 (0) 6667 91847-0

Email: info@eurotronic.org

## 15. Utylizacja

Od daty transpozycji dyrektyw europejskich 2012/19 / UE do prawa krajowego zastosowanie mają następujące zasady:

Urządzenia elektryczne i elektroniczne oraz baterie nie mogą być wyrzucane razem z odpadami domowymi. Konsument jest prawnie zobowiązany do zwrotu sprzętu elektrycznego i elektronicznego oraz baterii po zakończeniu ich żywotności do publicznych punktów zbiórki utworzonych w tym celu lub do punktu sprzedaży. Szczegóły reguluje odpowiednie prawo krajowe.



**Baterii i akumulatorów nie wolno wyrzucać razem z odpadami domowymi!** Jako konsument jesteś prawnie zobowiązany do utylizacji wszystkich baterii i akumulatorów, bez względu na to, czy zawierają one szkodliwe substancje \*, czy nie, w punkcie zbiórki w Twojej gminie / dzielnicy miasta lub w odpowiednich sklepach, aby można je było zutylizować w sposób przyjazny dla środowiska. \* oznaczone: Cd = kadm, Hg = rtęć, Pb = ołów



Utylizacja opakowania: utylizować opakowanie posortowane według rodzaju. Dodaj tekturę i karton do makulatury, folie do zbiórki surowców wtórnych.

Symbole na produkcie, instrukcji obsługi lub opakowaniu odnoszą się do tych przepisów. Poprzez recykling, utylizację materiałów lub inne formy utylizacji starych urządzeń / baterii wnoszą Państwo istotny wkład w ochronę naszego środowiska.

### Deklaracja zgodności:



Eurotronic Technology GmbH oświadcza niniejszym, że termostat grzejnikowy GENIUS LCD 100 jest zgodny ze wszystkimi obowiązującymi przepisami Europejskiego Obszaru Gospodarczego dyrektywy 2014/53 / UE. Pełny tekst deklaracji zgodności UE jest dostępny pod następującym adresem internetowym: <https://eurotronic.org/service/downloads>.

## 16. Gwarancja

24-miesięczny okres gwarancji rozpoczyna się w dniu zakupu. Paragon należy zachować jako dowód zakupu. W okresie gwarancyjnym wadliwe termostaty grzejnikowe można przesać do sprzedawcy lub na poniższy adres. Upewnij się, że opłata pocztowa jest wystarczająca. Nowe lub naprawione urządzenie zostanie przesłane bezpłatnie.

Należy pamiętać, że Eurotronic udziela gwarancji tylko na działanie urządzenia. Firma Eurotronic nie udziela gwarancji na interakcję pomiędzy termostatem a dolną częścią zaworu. Dane techniczne dotyczą tylko następujących zaworów: Heimeier, Junkers Landys + Gyr, MNG, Honeywell, Braukmann (wymiar gwintu M30 x 1,5), Oventrop (M30 x 1,5) Danfoss RA, RAV i RAVL. Proszę zapoznać się z kombinacjami urządzeń na naszej stronie internetowej (<https://www.eurotronic.org/produkte/adapter-information.html>) Eurotronic nie udziela gwarancji w przypadku używania termostatu z zaworami, które nie są wymienione powyżej.

Po wygaśnięciu okresu gwarancyjnego masz również możliwość wysłania uszkodzonego urządzenia na wskazany adres z wystarczającą opłatą pocztową w celu naprawy. Naprawy po wygaśnięciu okresu gwarancyjnego podlegają opłacie. Twoje prawa ustawowe nie są ograniczone niniejszą gwarancją.