

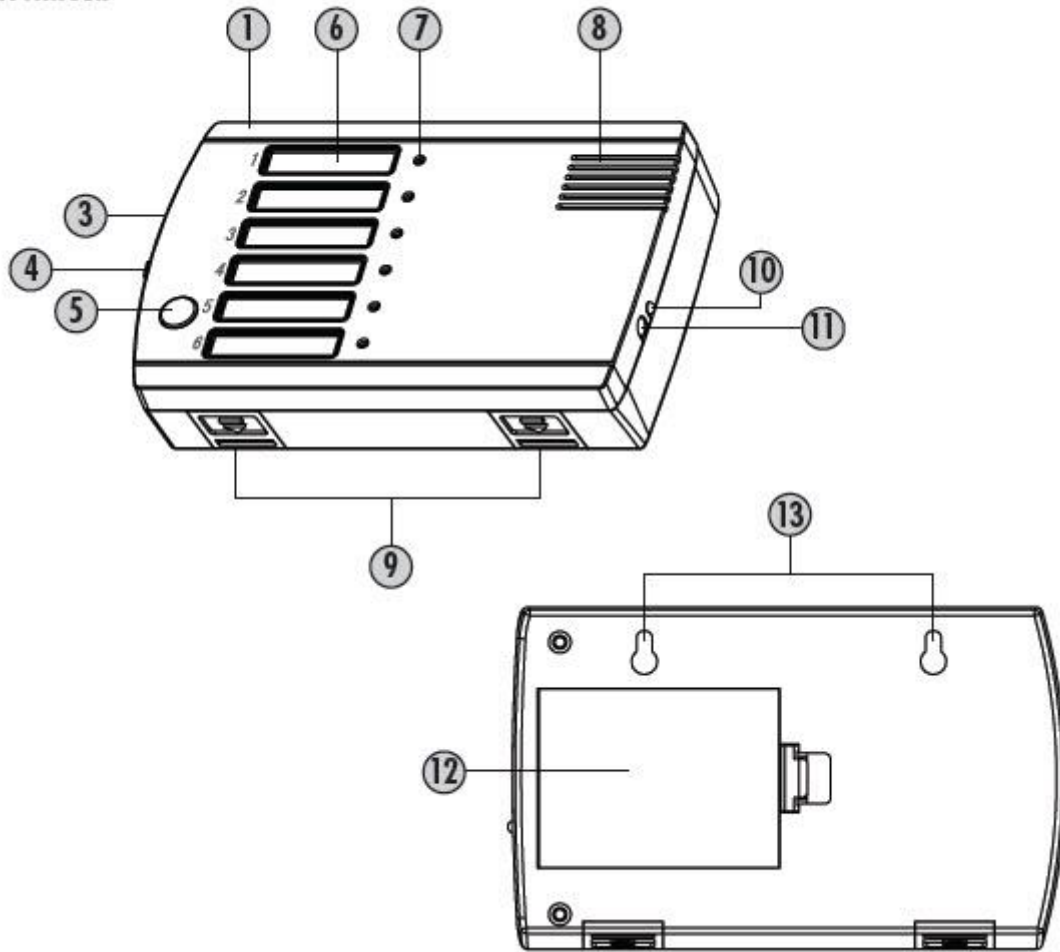
INSTRUKCJA OBSŁUGI

Nr produktu 001819165

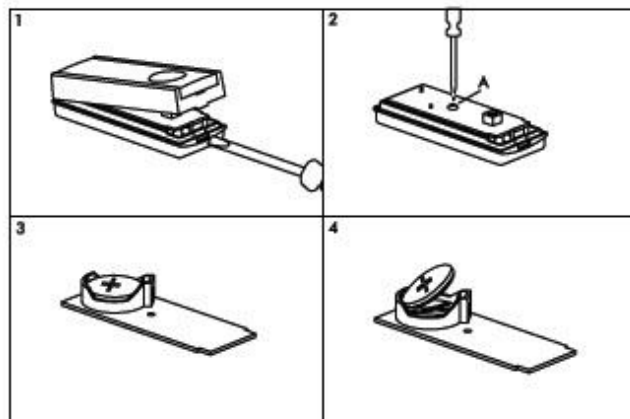
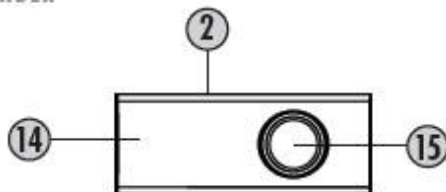
# Dzwonek bezprzewodowy m-e modern-electronics FRS-106.1, 434 MHz, 200 m



**EMPFÄNGER  
RECEIVER  
RÉCEPTEUR  
ONTVANGER**



**SENDER  
TRANSCIEVER  
ÉMETTEUR  
ZENDER**





Dziękujemy za zakup bezprzewodowego systemu dzwonekowego interkomu FRS-106 dla maksymalnie 6 użytkowników. Słuchawka sygnalizuje każde wezwanie w sposób słyszalny i widoczny.

### Legenda

1. Odbiornik
2. Nadajnik (6x)
3. Przycisk głośności
4. Przycisk kodu
5. Przycisk Tune (strojenia)
6. Pole etykiety
7. Wyświetlacz wizualny (LED)
8. Głośnik
9. Kontenery
10. Sygnalizacja LED dla zasilacza
11. Gniazdo wtykowe zasilacza
12. Komora baterii
13. Otwory montażowe
14. Tabliczka znamionowa
15. Przycisk dzwonka

### NADAJNIK

Otwarcie nadajnika i włożenie baterii

1. Nadajnik posiada z boku mały otwór do otwierania obudowy. Włożyć śrubokręt w szczelinę obudowy i delikatnie obrócić, aby otworzyć obudowę.
2. Wykręć śrubę (A) i wyjmij płytę.
3. Wyjmij starą baterię i włóż nową (typ CR 2032) do uchwytu baterii z biegunem dodatnim do góry.
4. Włożyć płytkę z powrotem na miejsce i ponownie zamocować śrubą (A).
5. Ponownie zmontuj obudowę. Nadajnik jest teraz gotowy do użycia. Powtórz tę procedurę dla każdego nadajnika.

### Montaż nadajnika

Każdy nadajnik można zamontować za pomocą dołączonej dwustronnej taśmy klejącej lub wkrętami. Nadajnik nie powinien być montowany na metalu, ponieważ znacznie ograniczyłoby to zasięg. Zamontuj prowizorycznie i przetestuj przetwornik przed zamontowaniem w jego ostatecznej pozycji.

W przypadku montażu nadajnika za pomocą śrub należy skorzystać z wcześniej wybitych otworów z tyłu obudowy. Otwory te są fabrycznie zamknięte, aby zapobiec przedostawaniu się wilgoci do

przetwornika, jeśli ten ostatni zostanie zamontowany za pomocą tylko dwustronnej taśmy klejącej. Otwory te można po prostu przebić śrubą. Śruby i kołki nie wchodzą w zakres dostawy.

## ODBIORNIK

Odbiornik może być używany jako jednostka stojąca lub zamontowany na ścianie. Aby ustawić urządzenie jako stojak, należy wypchnąć nóżki z obudowy w kierunku wskazywanym przez strzałkę. W przypadku montażu na ścianie odbiornik posiada z tyłu dwa otwory do zawieszenia. Dwa otwory są oddalone od siebie o 73 mm (od środka do środka otworu). Łby śrub mocujących powinny mieć wymiary od 4 mm do 6 mm, aby optymalnie zamocować odbiornik. Włóż baterie / podłącz zasilanie (baterie i zasilacz nie wchodzą w zakres dostawy) Zdejmij pokrywę komory baterii i włóż 3 baterie AA do komory baterii, przestrzegając prawidłowej biegunowości. Następnie ponownie zamknij komorę baterii pokrywą. Odbiornik jest teraz gotowy do użycia. Odbiornik może alternatywnie współpracować z zasilaczem sieciowym. Zasilacz ścienny musi zapewniać 5 V DC i co najmniej 300 mA. Wyjście koncentryczne zasilacza sieciowego musi mieć biegun dodatni pośrodku. Średnica zewnętrzna złącza koncentrycznego: 3,5 mm; średnica wewnętrzna: 1,5 mm.



**Uwaga: Nie zaleca się ładowania akumulatorów.**

## Działanie

Gdy nadajnik jest wciśnięty, odbiornik odtwarza zaprogramowaną melodię, a dioda LED obok obszaru etykiety na nadajniku miga. W przypadku naciśnięcia również innego nadajnika, jego dioda LED na odbiorniku również zacznie migać. Diody LED migają do momentu naciśnięcia przycisku strojenia na odbiorniku.



## Parowanie / kodowanie

1. Po lewej stronie odbiornika znajduje się przycisk kodu (4). Naciskaj przycisk przez około 3 sekundy, aż usłyszysz dźwięk „Di”. Podczas gdy dioda LED pierwszego kanału nadal miga, odbiornik jest w stanie dopasowania kodu i można nacisnąć nadajnik, aby dopasować ten kanał.
2. Za każdym naciśnięciem przycisku kodu dioda LED przełącza się na następny kanał i można sparować następny nadajnik.
3. Podczas parowania możesz także nacisnąć przycisk melodii (5), aby wybrać różne dźwięki dla każdego nadajnika.
4. Czas trwania samouczenia się kodu wynosi 60 sekund, po czym odbiornik automatycznie wyjdzie z trybu uczenia (lub po wciśnięciu przycisku kodu na 2 sek., Aby wyjść).

## Przywrócenie ustawień fabrycznych

Przytrzymaj przycisk melodii przez około 5 sekund i zwolnij, gdy wszystkie diody LED migną pięć razy i usłyszysz pięciokrotny dźwięk „Di Di” wskazujący, że wszystkie nadajniki zostały usunięte z odbiornika, a odbiornik zostanie zresetowany do ustawień fabrycznych.

## Regulacja głośności

Naciskając kilkakrotnie klawisz głośności (3), można regulować głośność w 6 stopniach.

## Specyfikacja techniczna

### Nadajnik

Napięcie robocze ..... 3 V DC (typ baterii: CR 2032)  
Prąd spoczynkowy ..... <5  $\mu$ A  
Prąd dzwonka ..... <10 mA  
Częstotliwość ..... 433,92 MHz +/- 250 kHz

### Odbiornik

Napięcie robocze ..... 4,5 V DC (3 x baterie typu Mignon; AA) lub 5 V DC z zasilacza  
Prąd spoczynkowy ..... <200  $\mu$ A  
Prąd dzwonka ..... <150 mA  
Głośność ..... ok. 80 db  
Częstotliwość ..... 433,92 MHz  
Zasięg ..... ok. 200 m (bez przeszkód)

### UWAGI

Na funkcjonalność urządzenia może wpływać wpływ silnych pól statycznych, elektrycznych lub pól o wysokiej częstotliwości (wyładowania, telefony komórkowe, radia, mikrofałe).

### Czyszczenie i konserwacja

Przed czyszczeniem zawsze odłączaj urządzenia zasilane z sieci zasilającej (wyjmij wtyczkę). Obudowę urządzenia można czyścić miękką szmatką z mydłem. Nie używaj żadnych materiałów ściernych ani chemikaliów. Nagromadzony kurz usuwać ze szczelin wentylacyjnych za pomocą szczotki i odkurzacza. Nie przykładaj końcówki odkurzacza bezpośrednio do urządzenia.

### UWAGI BEZPIECZEŃSTWA

Gwarancja traci ważność w przypadku szkód wynikających z naruszenia niniejszej instrukcji obsługi. Nie odpowiadamy za szkody następcze!

Nie ponosimy żadnej odpowiedzialności za szkody materialne lub obrażenia wynikające z niewłaściwego użycia lub naruszenia instrukcji bezpieczeństwa. W takich przypadkach wszelkie roszczenia gwarancyjne tracą ważność!

Nie używaj tego produktu w szpitalach lub innych placówkach medycznych. Choć urządzenie to przesyła tylko stosunkowo słabe sygnały radiowe, sygnały w takich lokalizacjach mogą spowodować nieprawidłowe działanie krytycznych dla życia systemów. To samo może dotyczyć innych obszarów.



Ze względów bezpieczeństwa i licencji (CE) nieautoryzowana przeróbka i / lub modyfikacja produktu jest zabroniona. Konstrukcja produktu odpowiada klasie ochrony 1. Do zasilania urządzenia można używać wyłącznie standardowego gniazda sieciowego (230V ~ / 50Hz) publicznej sieci zasilającej. Urządzenia zasilane napięciem sieciowym należy trzymać z dala od dzieci. Dlatego prosimy o szczególną ostrożność w obecności dzieci.



**Nie rozbieraj produktu! Istnieje niebezpieczeństwo śmiertelnego porażenia prądem!**

Nie pozostawiaj leżącego materiału opakowaniowego, ponieważ plastikowe folie i kieszenie, elementy z polistyrenu itp. Mogą być śmiertelnymi zabawkami dla dzieci. Urządzenie nadaje się tylko do suchych pomieszczeń wewnętrznych (nie dotyczy łazienek i innych wilgotnych miejsc). Nie dopuszczaj do zamoczenia lub zawilgocenia urządzenia. Istnieje niebezpieczeństwo śmiertelnego porażenia prądem!

W zakładach przemysłowych należy przestrzegać przepisów dotyczących zapobiegania wypadkom Stowarzyszenia Handlowych Stowarzyszeń Zawodowych w zakresie instalacji i urządzeń elektrycznych. W przypadku wątpliwości dotyczących sposobu obsługi, bezpieczeństwa lub podłączeń urządzenia należy skonsultować się ze specjalistą.

Obchodź się ostrożnie z produktem - jest wrażliwy na wstrząsy, uderzenia czy upadki nawet z niewielkiej wysokości.

**OGRANICZONA GWARANCJA 2 LATA**

Przez dwa lata od daty zakupu gwarantujemy bezawaryjny stan modelu produktu i jego materiałów. Niniejsza gwarancja obowiązuje tylko wtedy, gdy urządzenie jest używane zgodnie z przeznaczeniem i podlega regularnym kontrolom konserwacyjnym. Zakres tej gwarancji ogranicza się do naprawy lub ponownej instalacji dowolnej części urządzenia i jest ważna tylko wtedy, gdy nie zostały podjęte żadne nieautoryzowane modyfikacje lub próby napraw. Niniejsza gwarancja nie wpływa na ustawowe prawa klienta.



### Proszę pamiętać!

Żadne roszczenia z tytułu gwarancji nie mogą być zgłaszane w następujących okolicznościach:

- Nieprawidłowe działanie
- Wyczerpane baterie lub uszkodzony akumulator
- Błędne kodowanie / wybór kanału
- Usterka z powodu innej instalacji radiowej (np. Praca mobilna)
- Nieautoryzowane modyfikacje / działania
- Uszkodzenie mechaniczne
- Uszkodzenia spowodowane wilgocią
- Brak dowodu gwarancji (dowód zakupu)

GB

Niniejsza instrukcja obsługi została opublikowana przez m-e GmbH modern-electronics, An den Kolonaten 37, 26160 Bad Zwischenahn / Niemcy Niniejsza instrukcja obsługi odpowiada aktualnym specyfikacjom technicznym w momencie druku. Zastrzegamy sobie prawo do zmiany specyfikacji technicznych lub fizycznych.

### Informacje dotyczące utylizacji

#### a) Produkt



Urządzenie elektroniczne są odpadami do recyklingu i nie wolno wyrzucać ich z odpadami gospodarstwa domowego. Pod koniec okresu eksploatacji, dokonaj utylizacji produktu zgodnie z odpowiednimi przepisami ustawowymi. Wyjmij włożony akumulator i dokonaj jego utylizacji oddzielnie

#### b) Akumulatory



Ty jako użytkownik końcowy jesteś zobowiązany przez prawo (rozporządzenie dotyczące baterii i akumulatorów) aby zwrócić wszystkie zużyte akumulatory i baterie.

Pozbywanie się tych elementów w odpadach domowych jest prawnie zabronione.

Zanieczyszczone akumulatory są oznaczone tym symbolem, aby wskazać, że unieszkodliwianie odpadów w domowych jest zabronione. Oznaczenia dla metali ciężkich są następujące: Cd = kadm, Hg = rtęć, Pb = ołów (nazwa znajduje się na akumulatorach, na przykład pod symbolem kosza na śmieci po lewej stronie).

<http://www.conrad.pl>