

INSTRUKCJA OBSŁUGI

Nr produktu 00 1845051

Gramofon Lenco TT-34 drewno





Błyskawica z symbolem grotu strzałki wewnątrz trójkąta równobocznego ma na celu ostrzeżenie użytkownika o obecności niez izolowanego „niebezpiecznego napięcia” w obudowie produktu, które może mieć wystarczającą wielkość, aby stanowić ryzyko porażenia prądem elektrycznym osób.

UWAGA
RYZIKO PORAŻENIA PRĄDEM
NIE OTWIERAĆ

OSTRZEŻENIE: ABY ZMNIJSZYĆ RYZYKO PORAŻENIA PRĄDEM, NIE ZDEJMUJ POKRYWY (ANI TYLNEJ), ŻADNE CZĘŚCI NIEZBĘDNE DO SERWISOWANIA PRZEZ UŻYTKOWNIKA NIE ZWIERAJĄ SERWISU WYKWALIFIKOWANEGO PERSONELOWI



Wykrzyknik w trójkącie równobocznym ma na celu zwrócenie uwagi użytkownika na obecność ważnych instrukcji dotyczących obsługi i konserwacji (serwisowania) w literaturze dołączonej do urządzenia.

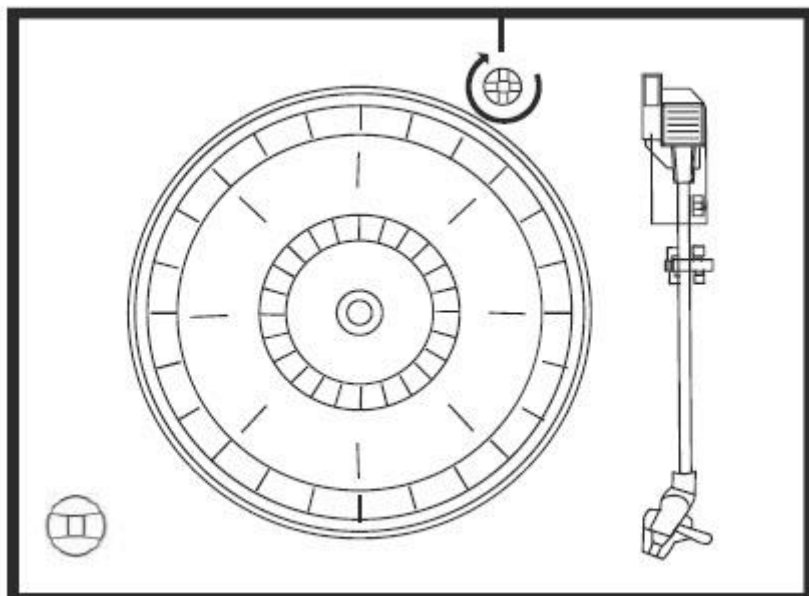
WAŻNE INSTRUKCJE BEZPIECZEŃSTWA

- 1) Przeczytaj te instrukcje
- 2) Zachowaj te instrukcje
- 3) Przestrzegaj wszystkich ostrzeżeń
- 4) Postępuj zgodnie ze wszystkimi instrukcjami
- 5) Nie używaj tego urządzenia w pobliżu wody
- 6) Czyść tylko suchą szmatką
- 7) Nie blokuj żadnych otworów wentylacyjnych. Zainstaluj zgodnie z producentem.
- 8) Nie instaluj w pobliżu źródeł ciepła, takich jak źródła promieniowania, rejestratory ciepła, piece lub inny.
- 9) Używaj tylko dodatków / akcesoriów wskazanych przez producenta.
- 10) Odłącz urządzenie podczas burzy z wyładowaniami atmosferycznymi lub gdy nie będzie używane przez dłuższy czas.
- 11) Wszelkie czynności serwisowe należy powierzać wykwalifikowanemu personelowi serwisu. Serwis jest wymagany, gdy urządzenie zostało w jakikolwiek sposób uszkodzone, np. Uszkodzony jest przewód zasilający lub wtyczka, wylano ciecz lub przedmioty wpadły do aparatu, urządzenie zostało wystawione na działanie deszczu lub wilgoci, nie działa normalnie lub został upuszczony.
- 12) To urządzenie nie powinno być narażone na kapiącą lub pryskającą wodę i nie należy stawiać na nim żadnych przedmiotów wypełnionych cieczą, takich jak wazony.
- 13) Nie przeciążaj gniazdka ściennego. Używaj wyłącznie źródła zasilania zgodnie ze wskazaniem.
- 14) Używaj części zamiennych określonych przez producenta.
- 15) Produkt można zamontować na ścianie tylko wtedy, gdy jest to zalecane przez producenta.
- 16) Po zakończeniu jakiegokolwiek usługi lub naprawy tego produktu, poproś technika serwisu o sprawdzenie bezpieczeństwa.

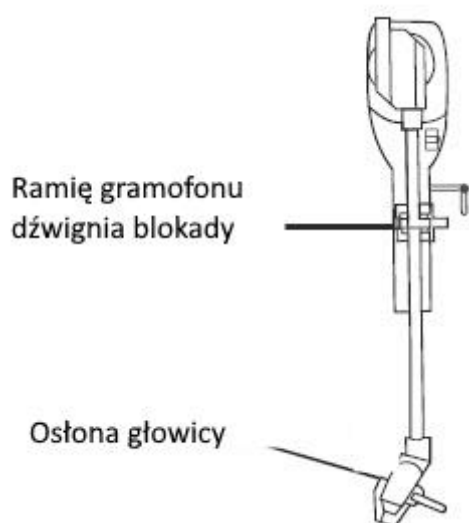
PRZYGOTOWANIE DO UŻYCIA ROZPAKOWANIE I USTAWIENIE

- Ostrożnie wyjmij urządzenie z kartonu wyświetlacza i usuń wszystkie elementy opakowania z urządzenia.
- Rozwiń wtyczkę przewodu zasilającego i wyciągnij ją na pełną długość.
- Umieść urządzenie na stabilnej, równej powierzchni, w dogodnym miejscu w pobliżu gniazdka sieciowego, z dala od bezpośredniego światła słonecznego i źródła nadmiernego ciepła, kurzu, wilgoci, wilgoci lub silnego pola magnetycznego.
- Podłącz wtyczkę do gniazdka sieciowego.
- Podnieś pokrywę, aby odsłonić fonograf. Fonograf został zabezpieczony do transportu śrubą transportową.
- Za pomocą monety lub śrubokręta przekręć śrubę transportową w prawo. Pozwoli to gramofonowi „unosić się”.

Śruba transportowa



- Usun nieprzezroczystą plastikową osłonę igły z igły fonografu, przesuając ją w kierunku strzałki. Wyrzuc osłonę rysika.
- Usun opaskę, która była używana do mocowania ramienia podczas transportu.
- Zwolnij dźwignię blokady ramienia.
- Podłącz wtyczkę do gniazdka sieciowego.



ŹRÓDŁO ZASILANIA

- Ten system korzysta z zasilacza sieciowego.
- Wymianę gniazdka należy powierzyć wykwalifikowanemu, licencjonowanemu elektrykowi.
- Aby urządzenie działało prawidłowo, wtyczka zasilania i gniazdo zasilania powinny być do siebie dopasowane.

WAŻNE: Podnoszenie i opuszczanie pokrywy Aby otworzyć pokrywę, podnieś ją do oporu, aż wspornik pokrywy „zablokuje się” w pozycji otwartej.

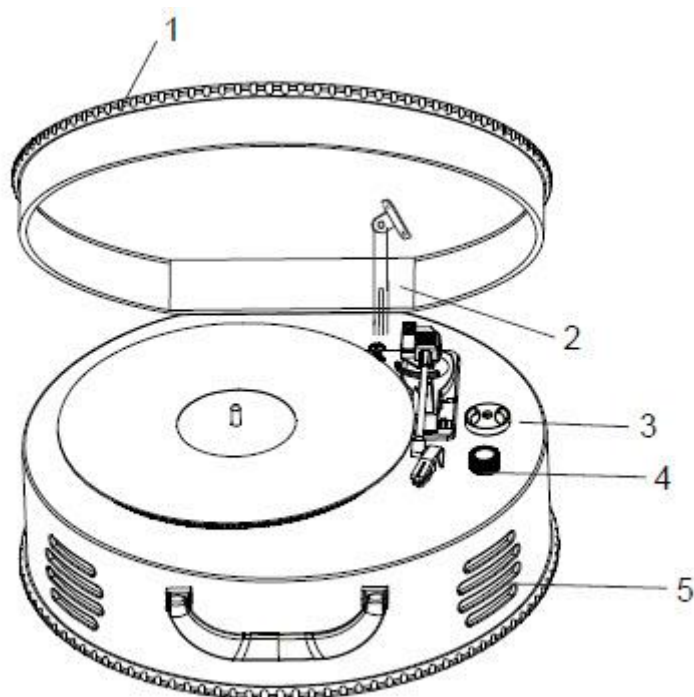
Aby zamknąć pokrywę, unieś ją lekko do góry, aż wspornik pokrywy „odblokuje się”, a następnie delikatnie opuść pokrywę.

ABY UNIKNĄĆ USZKODZENIA POKRYWY, NIGDY NIE UŻYWAJ SIŁY

CHROŃ SWOJE MEBLE

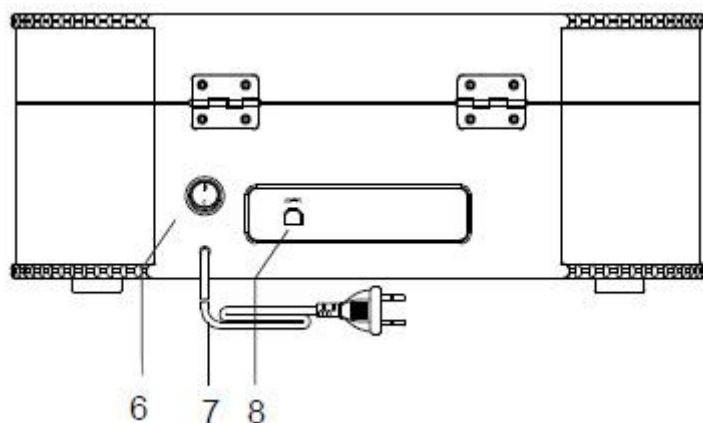
Ten model jest wyposażony w antypoślizgowe gumowe „nóżki”, które zapobiegają przesuwaniu się produktu podczas obsługi elementów sterujących. Te „nóżki” są wykonane z niemigrującego materiału gumowego, specjalnie opracowanego, aby uniknąć pozostawiania śladów lub plam na meblach. Jednak niektóre rodzaje pasty do mebli na bazie oleju, środki do konserwacji drewna lub spraye do czyszczenia mogą spowodować zmiękczenie gumowych „nózek” i pozostawienie śladów lub pozostałości gumy na meblach. Aby zapobiec uszkodzeniom mebli, zdecydowanie zalecamy zakup małych samoprzylepnych podkładek filcowych, dostępnych w sklepach z artykułami żelaznymi i centrach remontowych, i umieszczenie tych podkładek na spodzie gumowych „nózek” przed umieszczeniem produktu na delikatnych drewnianych meblach .

LOKALIZACJA ELEMENTÓW STERUJĄCYCH I WSKAŹNIKÓW PANEL PRZEDNI



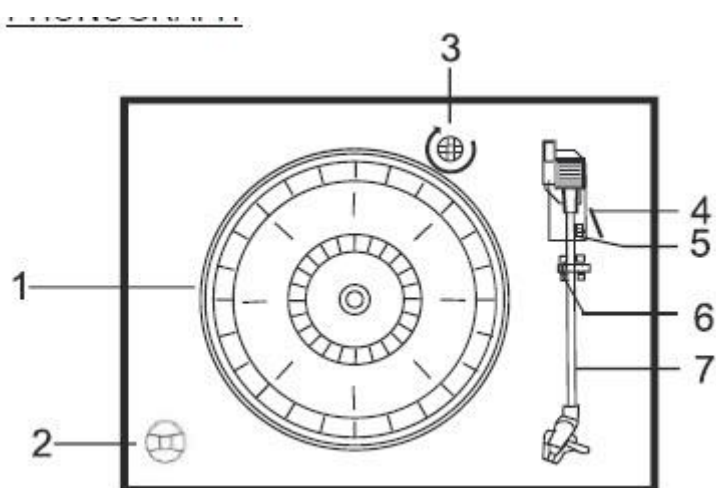
- 1) POKRYWA FONOGRAFU
- 2) WSPORNIK POKRYWY FONOGRAFU
- 3) ADAPTER 45 RPM
- 4) REGULACJA GŁOŚNOŚCI
- 5) GŁOŚNIKI

TYLNI PANEL



- 6) PRZYCISK WŁĄCZANIA / WYŁĄCZANIA ZASILANIA
- 7) PRZEWÓD ZASILAJĄCY AC
- 8) GNIAZDO USB

FONOGRAF



- 1) Gramofon
- 2) Adapter 45RMP
- 3) Śruba tranzytowa
- 4) Dźwignia
- 5) Selektor prędkości (33 i 45 i 78 obr./min)
- 6) Blokada ramienia tonowego
- 7) Ramię tonowe z rysikiem

ODTWARZANIE REKORDÓW

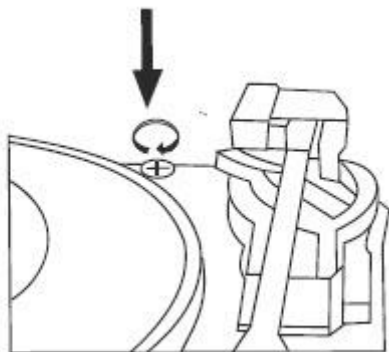
System ten zawiera pełnowymiarowy, 3-biegowy gramofon z napędem paskowym. Możesz odtwarzać płyty 33, 45 i 78 RPM.

- 1) Naciśnij przycisk POWER (zasilania), aby włączyć urządzenie.
- 2) Upewnij się, że zdjęto osłonę igły z igły i zwolniono blokadę ramienia, która mocuje ramię gramofonu do podłokietnika.
- 3) Ustaw przełącznik prędkości obrotnicy na odpowiednią prędkość, 33, 45 lub 78 obr./min. Jeśli grasz w single 45RPM, umieść adapter 45RPM na środkowym wrzecionie.
- 4) Umieść swój rekord na środkowym wrzecionie.
- 5) Podnieś dźwignię CUE, aby podnieść ramię gramofonu z oparcia. Przesuń ramię gramofonu do krawędzi płyty. Gramofon uruchamia się automatycznie. Użyj dźwigni CUE, aby delikatnie opuścić ramię gramofonu na płytę.
- 6) Kiedy ramię gramofonu osiągnie koniec nagrania, automatycznie powraca do oparcia ramienia gramofonu, a odtwarzacz zatrzymuje się.
- 7) Aby wyłączyć system, naciśnij i przytrzymaj przycisk POWER przez 2 sekundy.

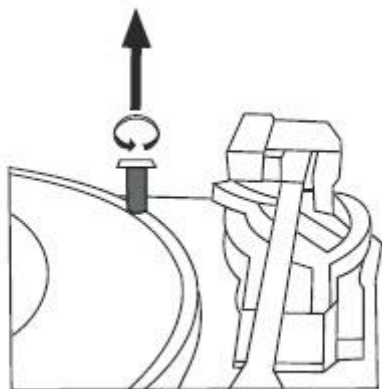
UWAGA: Nie obracaj ani nie zatrzymuj gramofonu ręcznie, przesuwanie lub uderzenie gramofonu bez zamocowania zacisku ramienia może spowodować uszkodzenie ramienia.

WAŻNY

- W CELU ZABEZPIECZENIA GRAMOFONU PRZED USZKODZENIEM PODCZAS TRANSPORTU SREBRNA ŚRUBA TRANZYTOWA ZNAJDUJE SIĘ W GÓRNEJ PRAWEJ PO PRAWEJ PLATFORMY.
- PRZED ODTWARZANIEM NALEŻY UŻYĆ ŚRUBOKRĘTU, ABY OBRÓCIĆ ŚRUBĘ TRANZYTOWĄ W KIERUNKU ZEGARA (ŚRUBA POCHODZĄCA W DÓŁ) CAŁKOWICIE ODBLOKOWAĆ GRAMOFON.



- ABY PONOWNIE ZABLOKOWAĆ URZĄDZENIE DO TRANSPORTU, OBRÓCIĆ ŚRUBĘ W KIERUNKU W PRAWO



Audacity i połączenie USB

Obsługuje Windows95 lub bardziej zaawansowaną wersję, z pamięcią EMS większą niż 128 MB, a Audacity zajmuje 5 MB.

Instalowanie oprogramowania Audacity

- Aby zainstalować oprogramowanie Audacity na komputerze:
- Włóż płytę Audacity do napędu CD komputera.
- Kliknij Mój komputer na pulpicie.
- Kliknij dwukrotnie napęd CD, aby wyświetlić zawartość płyty Audacity.
- Dwukrotnie kliknij Audacity Ustaw, aby zainstalować oprogramowanie Audacity zgodnie z instrukcją.

Instalacja dysku USB

- Upewnij się, że płyta Audacity nadal znajduje się w napędzie CD.
- Użyj dołączonego kabla USB, aby podłączyć gramofon do komputera.
- Postępuj zgodnie z instrukcjami wyświetlanymi na ekranie, aby zainstalować sterownik USB

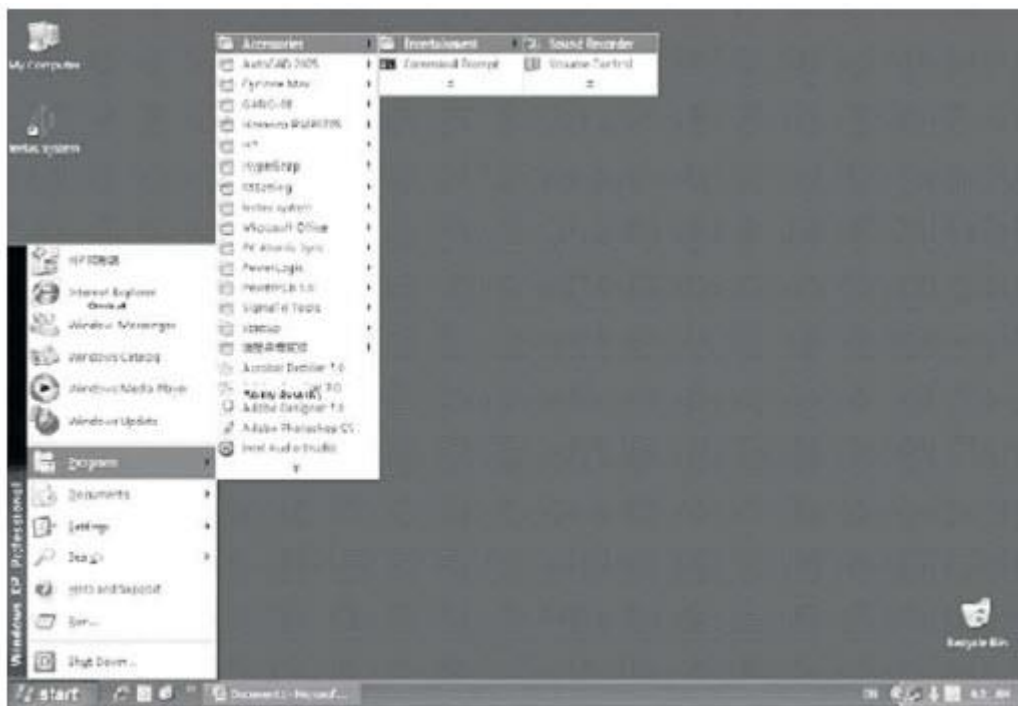
Uruchamianie oprogramowania

1. Kliknij dwukrotnie oprogramowanie Audacity pokazujące czerwone i pomarańczowe fale dźwiękowe wyphywające z niebieskich słuchawek, a pojawi się następujący interfejs

* Uwaga: zapoznaj się z ograniczeniami dotyczącymi licencji i dystrybucji oprogramowania, które znajdują się na dysku z oprogramowaniem. Korzystanie z oprogramowania Audacity podlega tym warunkom i ograniczeniom.

** Aby uzyskać dodatkową pomoc dotyczącą nagrywania i edycji muzyki za pomocą oprogramowania Audacity, przejdź do: <http://audacity.sourceforge.net>.

1. Kliknij „start” w lewym rogu komputera, wybierz „Programy”, „Akcesoria”, „Rozrywka”, „Rejestrator dźwięku”, aby otworzyć interfejs nagrywania dźwięku. Wybierz Edytuj i kliknij „Właściwości audio” na dole menu, aby otworzyć interfejs „Właściwości audio”;



Audacity i połączenie USB

2. Interfejs rejestratora dźwięku



3. Wybierz Edytuj i kliknij „Właściwości audio” u dołu menu, aby otworzyć interfejs „Właściwości dźwięku”;

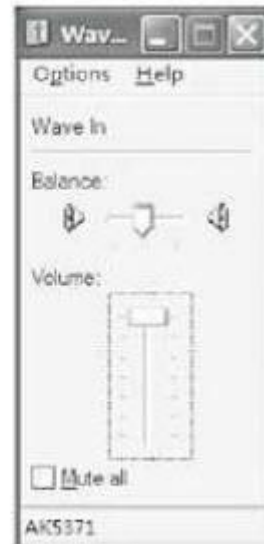


4. Interfejs właściwości audio



Audacity i połączenie USB

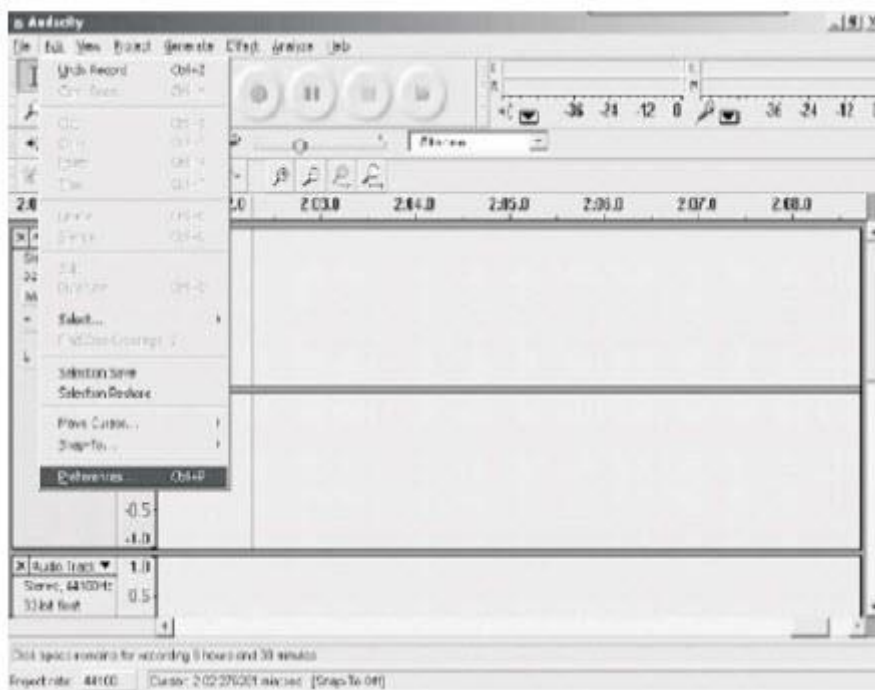
5. Wybierz głośność nagrywania dźwięku i otwórz interfejs „Recording Control”: Ustaw głośność liniową na maksymalną lub średnią, a fala dźwiękowa pojawi się na interfejsie podczas nagrywania.



Audacity i połączenie USB

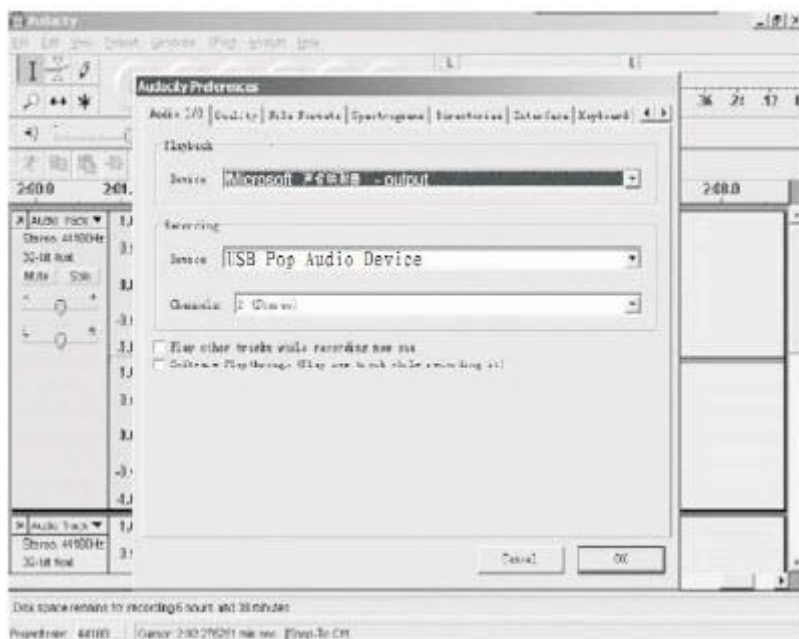


1. Używając przycisku sterowania atrybutami u góry ekranu, przejdź do początku, Odtwórz, Nagraj, Wstrzymaj, Zatrzymaj i przejdź do końca. Użyj menu Plik, Edycja, Widok, Projekt, Generuj, Efekt i Analizuj, aby zapisywać, eksportować i edytować muzykę.
2. Wybierz preferencje na dole menu, które otworzy Preferencje Audacity. Możesz ustawić wejścia / wyjścia audio, jakość, formaty plików, spektrogramy, interfejs katalogów, klawiaturę i mysz w interfejsie preferencji Audacity.

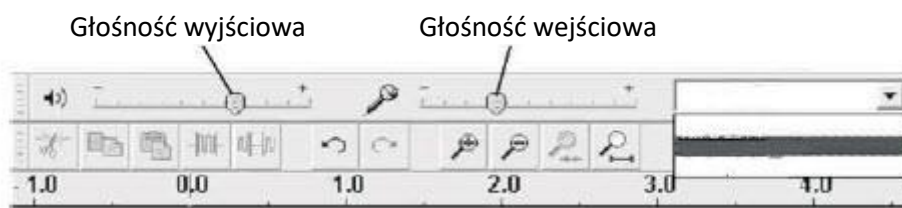



Audacity i połączenie USB

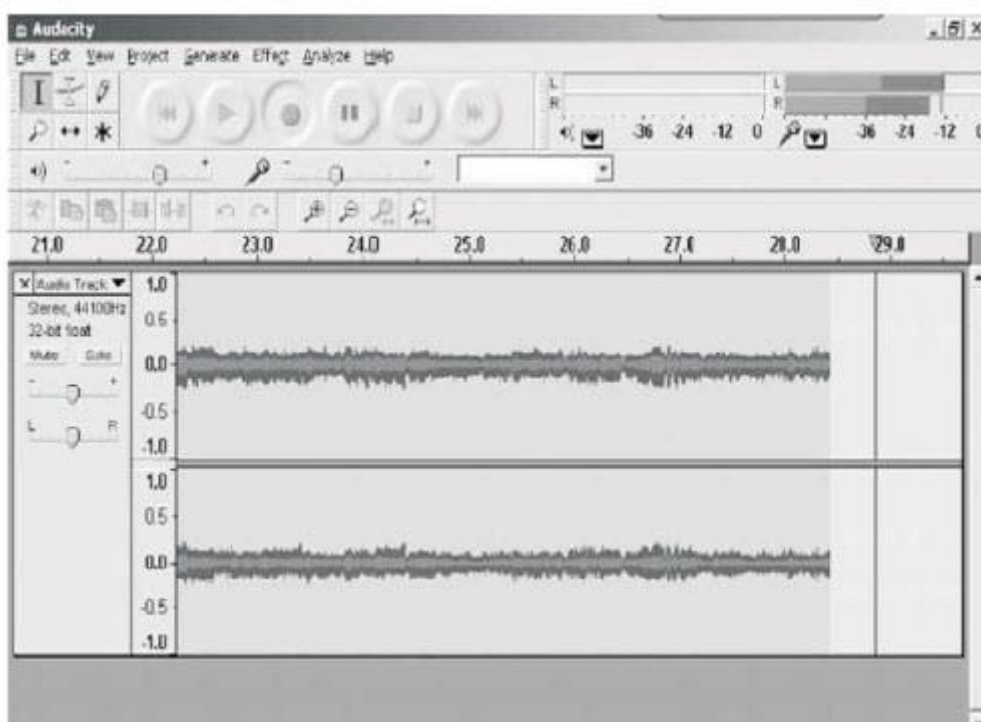
Preferencje Audacity




3. Ustaw głośność wyjściową i wejściową.



4. Wybierz przycisk nagrywania , aby nagrać płytę, w interfejsie pojawią się ścieżki po lewej i prawej stronie.





5.1 5 Naciśnij ten przycisk , aby rozpocząć nagrywanie.

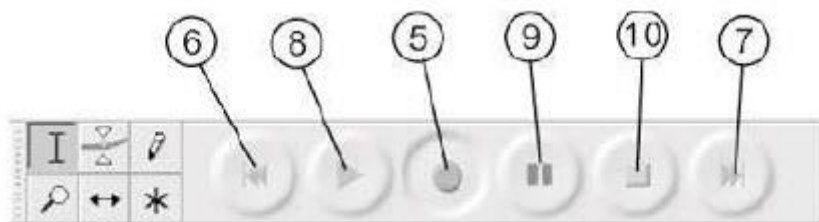
5.2 6 Kliknij przycisk , aby przejść i rozpocząć;

5.3 7 Kliknij przycisk , aby przejść do końca;

5.4 8 Kliknij przycisk , aby odtworzyć;

5.5 9 Kliknij przycisk , aby wstrzymać odtwarzanie nagrania;

5.6 10 Kliknij przycisk , aby zatrzymać nagrywanie.



6. Eksportowanie plików muzycznych w formatach WAV, MP3, Ogg.

- Po zakończeniu nagrywania należy zapisać muzykę na komputerze.
- Kliknij menu Plik i przejdź do opcji Eksportuj jako format WAV, format Mp3 lub format Ogg.
- Kliknij dowolny format, aby zapisać muzykę, a zostaniesz poproszony o podanie nazwy pliku nagrania muzycznego.

UWAGA: Audacity nie eksportuje bezpośrednio plików Mp3;

powinieneś pobrać koder LAME Mp3;

Odnośnik do LAME Mp3 można znaleźć pod adresem [http //: audacity.sourceforge.net](http://audacity.sourceforge.net)

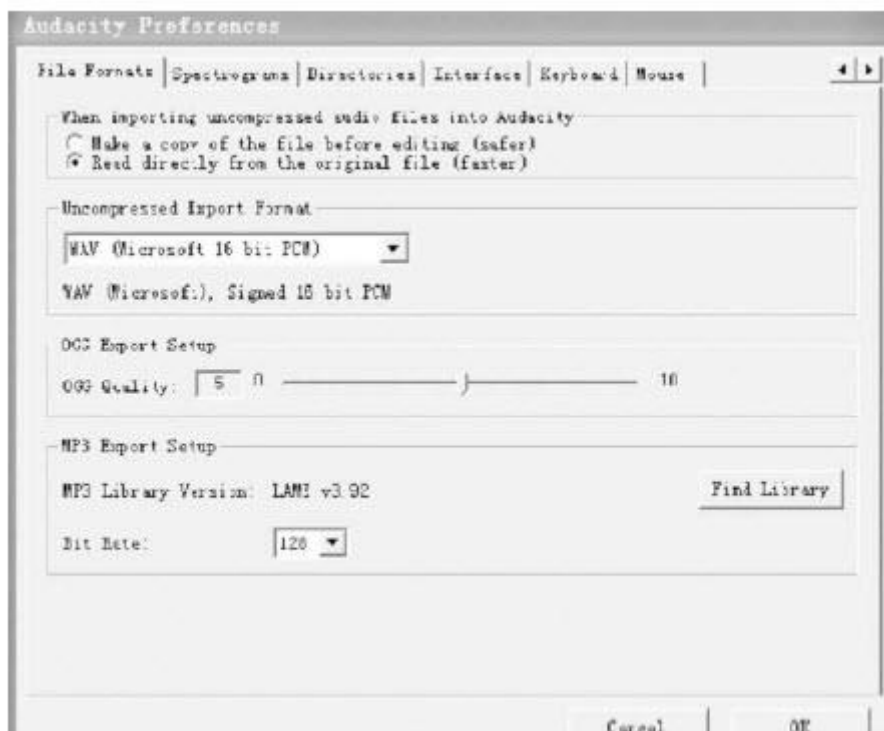
Jeśli nie widzisz fal dźwiękowych na interfejsie, podczas nagrywania, dostosuj głośność linii w następujący sposób:

Audacity i połączenie USB

Konkretne kroki w następujący sposób:

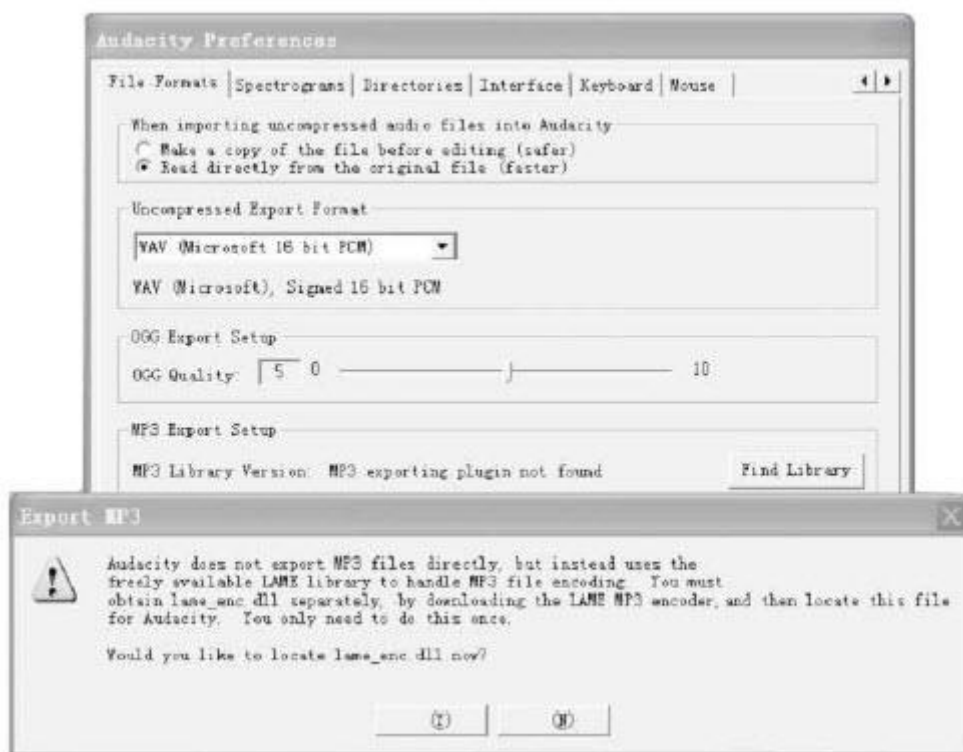
1) Pobierz plik „lame_enc.dll” i zainstaluj go na liście oprogramowania.

2) Po uruchomieniu programu należy kliknąć „edytuj” na pasku menu, „Preferencje”, „Formaty plików” i kliknąć „Szukaj”.

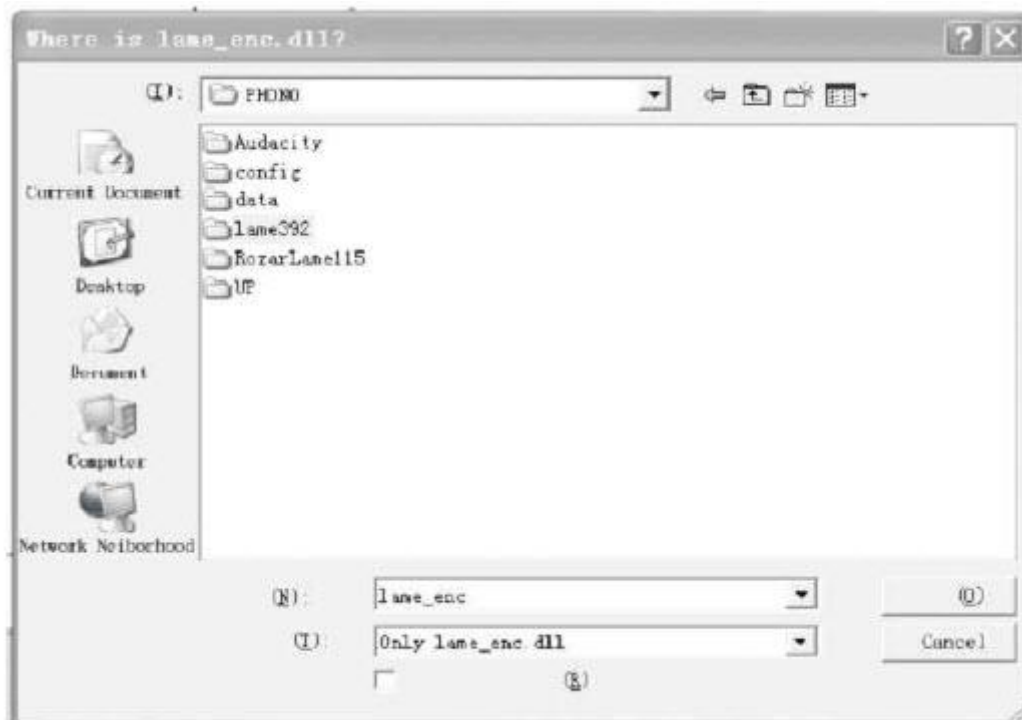


Audacity i połączenie USB

3) Po otwarciu pojawi się następujące okno komunikatu, kliknij „TAK”, aby przejść do „Lame_enc.dll” i znaleźć lokalizację pliku:



4) Po znalezieniu pliku „Lame_enc.dll” otwórz go i kliknij „Y”, aby zakończyć instalację



Serwis i wsparcie

Aby uzyskać pomoc techniczną i więcej informacji, odwiedź: www.lenco.com

Lenco oferuje serwis i gwarancję zgodnie z prawem europejskim, co oznacza, że w przypadku napraw (zarówno w trakcie, jak i po okresie gwarancyjnym) należy skontaktować się z lokalnym sprzedawcą.

Ważna uwaga: nie jest możliwe wysyłanie produktów wymagających naprawy bezpośrednio do Lenco.

Ważna uwaga: Jeśli urządzenie zostanie w jakikolwiek sposób otwarte lub użyte przez nieoficjalne centrum serwisowe, gwarancja wygasa.

To urządzenie nie nadaje się do użytku profesjonalnego. W przypadku zastosowania profesjonalnego wygasają wszelkie zobowiązania gwarancyjne producenta.



Produkty z oznaczeniem CE są zgodne z Dyrektywą EMC (2004/108 / WE) i Dyrektywą niskonapięciową (2006/95 / WE) wydaną przez Komisję Wspólnoty Europejskiej. Deklaracja zgodności jest dostępna pod adresem www.lenco.com



Ten symbol oznacza, że dany produkt elektryczny lub bateria nie powinny być wyrzucane w Europie wraz ze zwykłymi odpadami domowymi. Aby zapewnić prawidłową utylizację produktu i baterii, należy je utylizować zgodnie z wszelkimi obowiązującymi lokalnymi przepisami dotyczącymi utylizacji sprzętu elektrycznego lub baterii. W ten sposób pomożesz w ochronie zasobów naturalnych i poprawie standardów ochrony środowiska podczas przetwarzania i usuwania odpadów elektrycznych (dyrektywa w sprawie zużytego sprzętu elektrycznego i elektronicznego).

®All prawa zastrzeżone

Informacje dotyczące utylizacji**a) Produkt**

Urządzenie elektroniczne są odpadami do recyklingu i nie wolno wyrzucać ich z odpadami gospodarstwa domowego. Pod koniec okresu eksploatacji, dokonaj utylizacji produktu zgodnie z odpowiednimi przepisami ustawowymi. Wyjmij włożony akumulator i dokonaj jego utylizacji oddzielnie

b) Akumulatory

Ty jako użytkownik końcowy jesteś zobowiązany przez prawo (rozporządzenie dotyczące baterii i akumulatorów) aby zwrócić wszystkie zużyte akumulatory i baterie.

Pozbywanie się tych elementów w odpadach domowych jest prawnie zabronione.

Zanieczyszczone akumulatory są oznaczone tym symbolem, aby wskazać, że unieszkodliwianie odpadów w domowych jest zabronione. Oznaczenia dla metali ciężkich są następujące: Cd = kadm, Hg = rtęć, Pb = ołów (nazwa znajduje się na akumulatorach, na przykład pod symbolem kosza na śmieci po lewej stronie).

<http://www.conrad.pl>