

**INSTRUKCJA OBSŁUGI**

**Nr produktu 1855973**

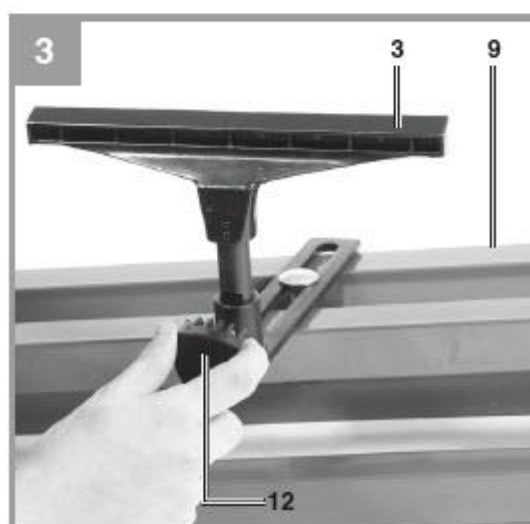
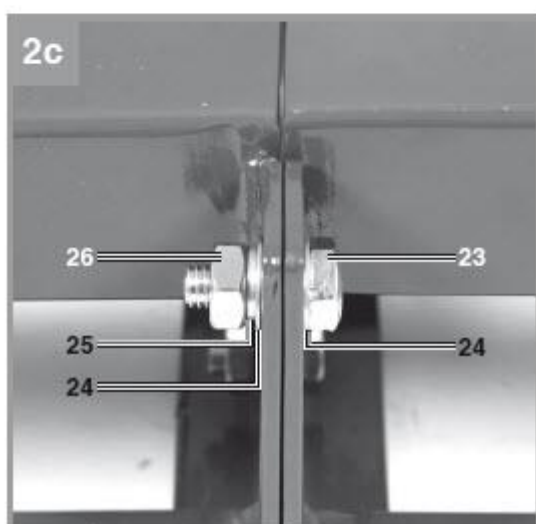
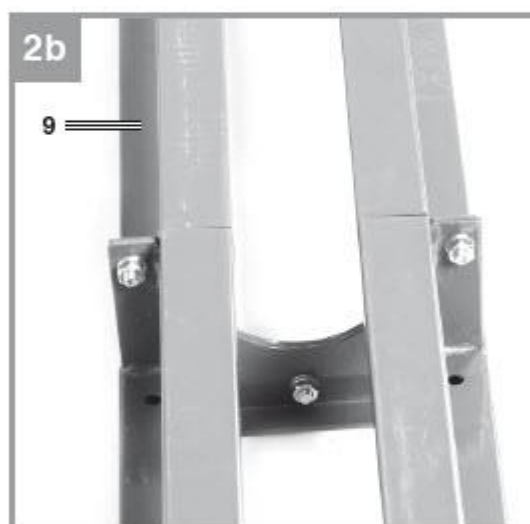
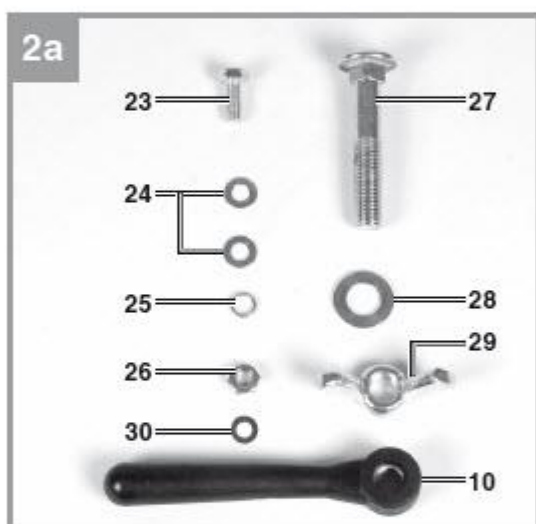
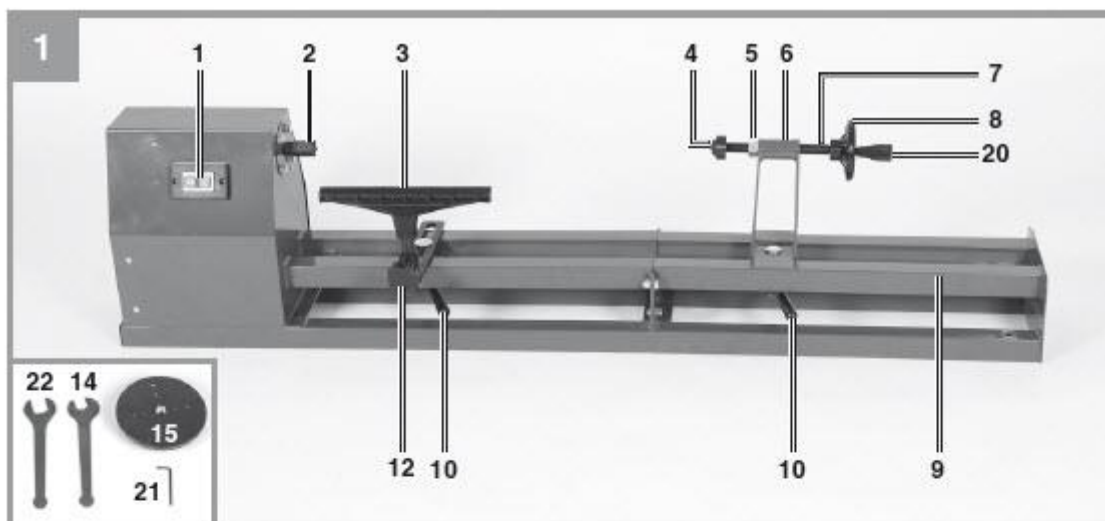
# **Tokarka kopiująca Einhell TC-WW 1000/1 4312110**

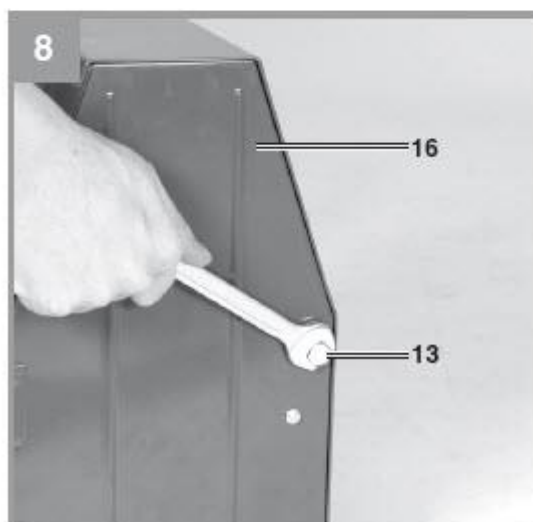
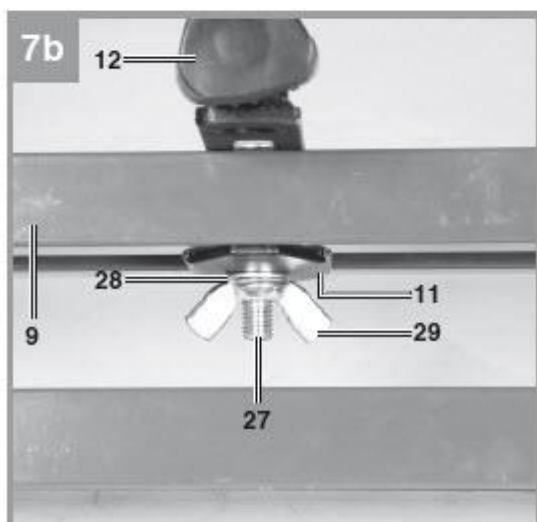
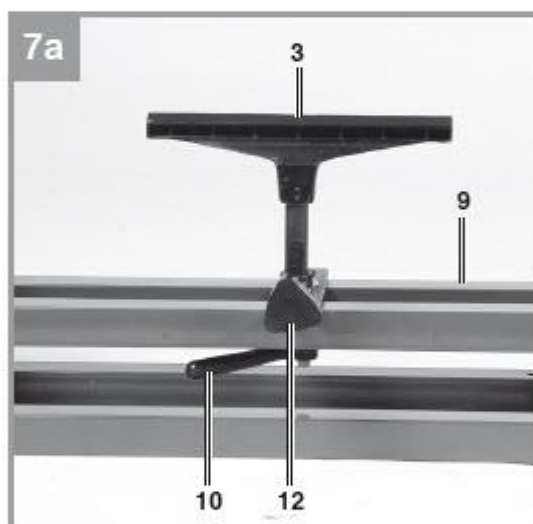
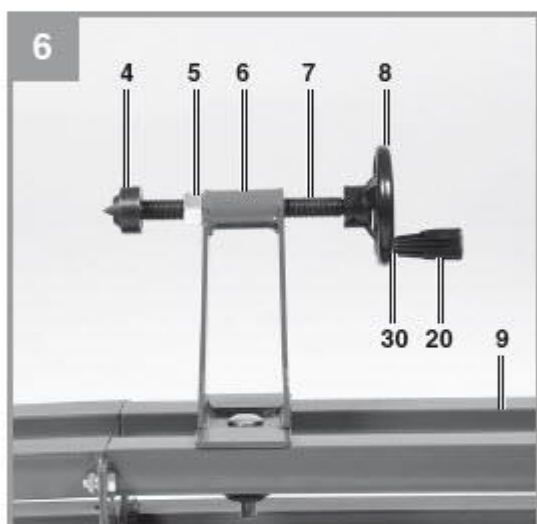
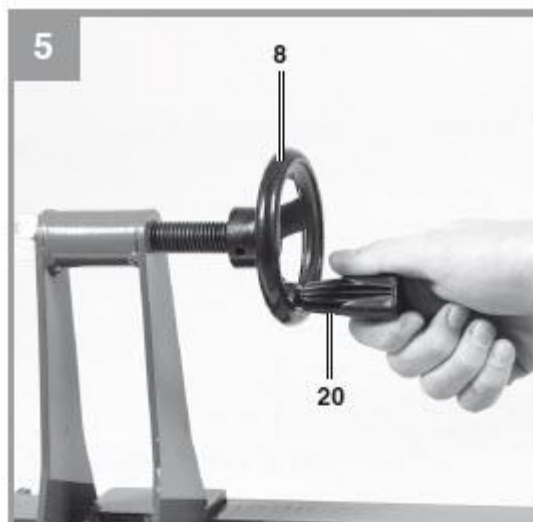
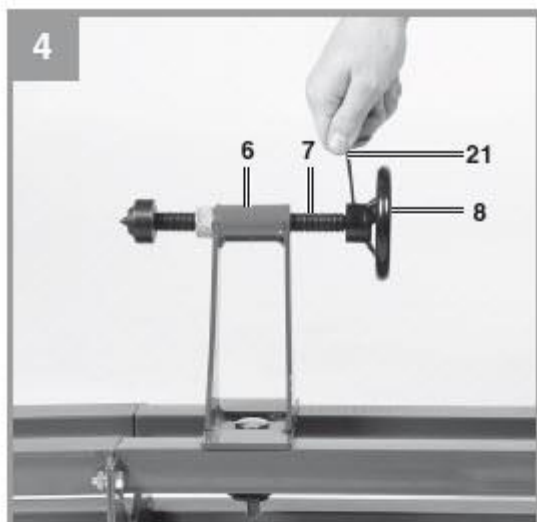


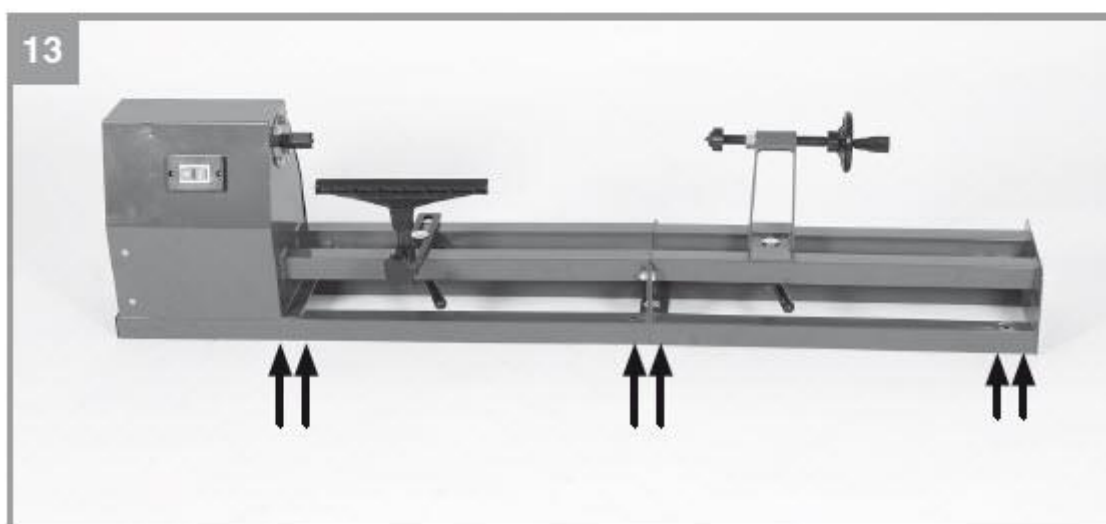
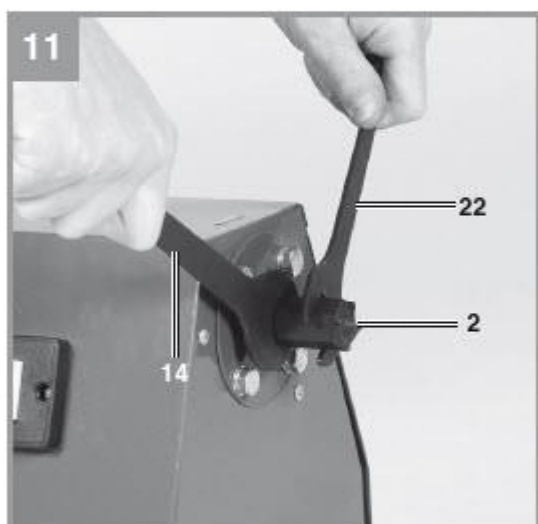
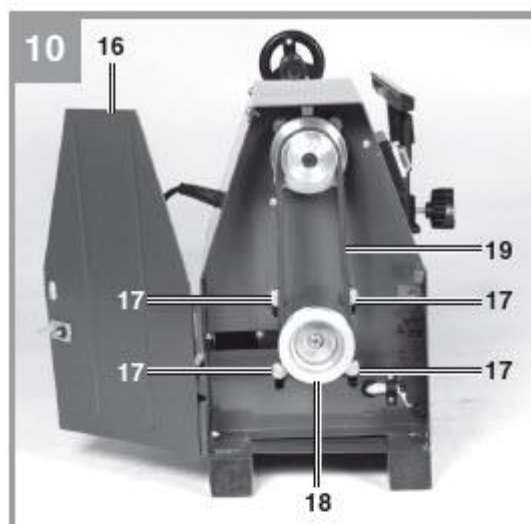
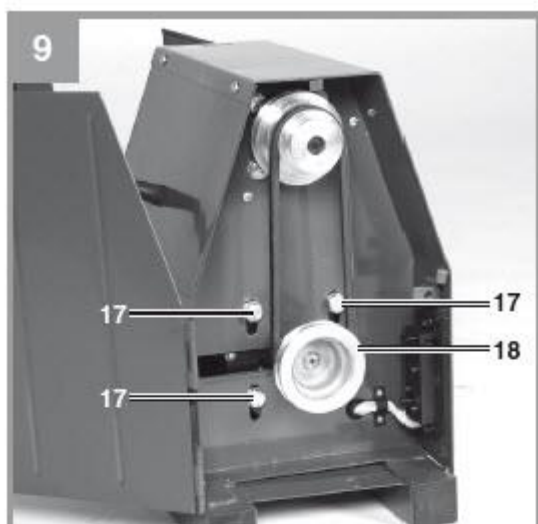


TC-WW 1000/1











Niebezpieczeństwo! - Przeczytaj instrukcję obsługi, aby zmniejszyć ryzyko zapytań



Ostrożność! Nosić naszniki. Oddziaływanie hałasu może spowodować uszkodzenie słuchu.



Ostrożność! Nosić maskę oddechową. Podczas obróbki drewna i innych materiałów może powstawać szkodliwy dla zdrowia pył. Nigdy nie używaj urządzenia do pracy z materiałami zawierającymi azbest!



Ostrożność! Nosić okulary ochronne. Iskry powstające podczas pracy lub odłamki, wióry i pył emitowane przez urządzenie mogą spowodować utratę wzroku.



Zaryzykować! Ryzyko zranienia! Nigdy nie sięgaj do obracających się przedmiotów.



Kierunek rotacji

**Niebezpieczeństwo!**

Podczas korzystania z urządzenia należy przestrzegać kilku zasad bezpieczeństwa, aby uniknąć obrażeń i uszkodzeń. Prosimy o dokładne zapoznanie się z całą instrukcją obsługi i przepisami bezpieczeństwa. Przechowuj niniejszą instrukcję w bezpiecznym miejscu, aby informacje były zawsze dostępne. W przypadku przekazania urządzenia innej osobie należy przekazać także niniejszą instrukcję obsługi i przepisy bezpieczeństwa. Nie ponosimy żadnej odpowiedzialności za szkody lub wypadki powstałe na skutek nieprzestrzegania niniejszych instrukcji i wskazówek bezpieczeństwa.

**1. Przepisy bezpieczeństwa**

**Odpowiednie informacje dotyczące bezpieczeństwa mogą być znaleźć w załączonej książeczce.**

**Ostrzeżenie!**

Przeczytaj wszystkie informacje dotyczące bezpieczeństwa, instrukcje, ilustracje i dane techniczne dołączone do tego elektronarzędzia. Niezastosowanie się do poniższych instrukcji może spowodować porażenie prądem, pożar i/lub poważne obrażenia. Wszystkie informacje i instrukcje dotyczące bezpieczeństwa należy przechowywać w bezpiecznym miejscu do wykorzystania w przyszłości.

**Dodatkowe instrukcje bezpieczeństwa**

Ostrzeżenie: Podczas korzystania z elektronarzędzia należy bezwzględnie przestrzegać następujących podstawowych środków ostrożności, aby zmniejszyć ryzyko porażenia prądem, obrażeń i pożaru. Przed użyciem tego narzędzia przeczytaj i zanotuj te instrukcje.

- Nosić okulary ochronne i ochronę głowy, np. przezroczystą, twardego kapelusza.
- Nosić obcisłe ubranie, które nie może wciągnąć się w obracający się przedmiot.
- Mocno przymocuj maszynę do powierzchni.

**2. Układ i dostarczone elementy****2.1 Układ (ryc. 1)**

1. Włącznik/wyłącznik
2. Pierścień napędowy z przodu
3. Wsparcie narzędziowe
4. Trzpień centrujący
5. Przeciwnakrętka
6. Konik
7. Wrzeczono konika
8. Pokrętło ręczne
9. Łóżko maszynowe (można zdemontować do transportu)
10. Dźwignia zaciskowa
11. Talerz

12. Uchwyt blokujący
13. Śruba mocująca
14. Klucz do wałka zębatego
15. Płyta czołowa
16. Pokrywa obudowy
17. Śruba dokręcająca silnik
18. Koło pasowe paska klinowego
19. Pasek klinowy
20. Korba
21. Klucz sześciokątny
22. Klucz do pierścienia zabieraka przedniego
23. Śruba mała
24. Podkładka mała
25. Podkładka sprężysta
26. Nakrętka mała
27. Śruba duża
28. Podkładka duża
29. Nakrętka motylkowa
30. Podkładka korby

## 2.2 Dostarczone elementy

Proszę sprawdzić, czy artykuł jest kompletny, zgodnie z zakresem dostawy. Jeżeli brakuje części, prosimy o kontakt z naszym centrum serwisowym lub punkcie sprzedaży, w którym dokonali Państwo zakupu, najpóźniej w ciągu 5 dni roboczych od zakupu produktu i po okazaniu ważnego dowodu zakupu. Należy także zapoznać się z tabelą gwarancji w informacjach serwisowych na końcu instrukcji obsługi.

- Otworzyć opakowanie i ostrożnie wyjąć sprzęt.
- Usunąć materiał opakowaniowy oraz wszelkie zabezpieczenia opakowaniowe i/lub transportowe (jeśli są dostępne).
- Sprawdzić, czy dostarczono wszystkie elementy.
- Sprawdzić sprzęt i akcesoria pod kątem uszkodzeń transportowych.
- Jeśli to możliwe, prosimy zachować opakowanie do końca okresu gwarancyjnego.

### Niebezpieczeństwo!

Sprzęt i materiał opakowaniowy nie są zabawkami. Nie pozwalaj dzieciom bawić się plastikowymi torbami, foliami lub małymi częściami. Istnieje niebezpieczeństwo połknięcia lub uduszenia!

- Tokarka do drewna
- Przedni pierścień napędowy
- Wsparcie narzędziowe
- Konik



- Koło ręczne
- Dźwignia zaciskowa (2x)
- Talerz (2x)
- Uchwyt blokujący
- Klucz do wałka zębatego
- Przedni panel
- Korba
- Klucz sześciokątny
- Klucz do pierścienia zabieraka przedniego
- Śruba mała (3x)
- Podkładka mała (6x)
- Podkładka sprężysta (3x)
- Nakrętka mała (3x)
- Śruba duża (2x)
- Podkładka duża (2x)
- Nakrętka motylkowa (2x)
- Podkładka do korby
- Oryginalna instrukcja obsługi
- Informacje dotyczące bezpieczeństwa

### 3. Przeznaczenie

Tokarka do drewna jest przeznaczona wyłącznie do obróbki drewna przy użyciu odpowiedniego narzędzia tokarskiego. Sprzętu należy używać wyłącznie zgodnie z jego przeznaczeniem. Każde inne użycie uważa się za przypadek niewłaściwego użycia. Użytkownik/operator, a nie producent, ponosi odpowiedzialność za jakiegokolwiek szkody lub obrażenia powstałe w wyniku tego. Należy pamiętać, że nasz sprzęt nie został zaprojektowany do zastosowań komercyjnych, handlowych ani przemysłowych. Nasza gwarancja zostanie unieważniona, jeśli maszyna będzie używana w przedsiębiorstwach komercyjnych, handlowych lub przemysłowych lub do celów równoważnych.

### 4. Dane techniczne

Napięcie sieciowe: ..... 230 V ~ 50 Hz  
Moc: ..... 350 W S1  
Prędkość obrotowa silnika na biegu jałowym ..... 1400 min-1  
Prędkość obrotowa wrzeciona ..... 890/1260/1760/2600 min-1  
Szerokość końcówki ..... ok. 1000 mm  
Maks. średnica tokarki ..... 280 mm  
Rodzaj zabezpieczenia: ..... –  
Waga: ..... 23 kg

**Niebezpieczeństwo!****Hałas**

Wartości emisji hałasu zostały zmierzone zgodnie z normą EN 62841.

**Działanie**

Poziom ciśnienia akustycznego LpA .....	61 dB(A)
Niepewność KpA .....	3 dB (A)
Poziom mocy akustycznej LWA .....	74 dB(A)
Niepewność KWA .....	3 dB (A)

**Noś nauszники**

Oddziaływanie hałasu może spowodować uszkodzenie słuchu. Podane wartości emisji hałasu zostały zmierzone zgodnie z zestawem znormalizowanych kryteriów i można je wykorzystać do porównania jednego elektronarzędzia

inny. Podane wartości emisji hałasu można również wykorzystać do wstępnej oceny narażenia.

**Ostrzeżenie:**

Poziom emisji hałasu może różnić się od poziomu określonego podczas rzeczywistego użytkowania, w zależności od sposobu użytkowania elektronarzędzia, a w szczególności rodzaju przedmiotu obrabianego.

Utrzymuj emisję hałasu i wibracji na minimalnym poziomie.

- Używaj wyłącznie urządzeń, które są w idealnym stanie.
- Regularnie konserwuj i czyść urządzenie.
- Dostosuj swój styl pracy do urządzenia.
- Nie przeciążaj urządzenia.
- W razie potrzeby oddawaj urządzenie do serwisu.
- Wyłączaj urządzenie, gdy nie jest używane.

**Ostrożność!****Ryzyko resztkowe**

**Nawet jeśli używasz tego elektronarzędzia zgodnie z instrukcją, nie można wykluczyć pewnych zagrożeń szcążkowych. W związku z konstrukcją i rozmieszczeniem urządzenia mogą wystąpić następujące zagrożenia:**

1. Uszkodzenie płuc w przypadku niestosowania odpowiedniej maski ochronnej.
2. Uszkodzenie słuchu w przypadku niestosowania odpowiednich środków ochrony słuchu.
3. Uszczerbek na zdrowiu spowodowany wibracjami dłoni i ramion, jeśli sprzęt jest używany przez dłuższy czas lub nie jest odpowiednio prowadzony i konserwowany.

## 5. Przed uruchomieniem urządzenia

Przed podłączeniem urządzenia do sieci elektrycznej należy upewnić się, że dane na tabliczce znamionowej są zgodne z danymi sieciowymi.

### Ostrzeżenie!

**Przed przystąpieniem do regulacji urządzenia należy zawsze wyciągnąć wtyczkę z gniazdka.**

- Upewnij się, że tokarka do drewna stoi stabilnie, tzn. przykręć ją do stołu warsztatowego lub solidnej podstawy.
- Przed włączeniem urządzenia należy prawidłowo założyć wszystkie osłony i urządzenia zabezpieczające.
- Przed podłączeniem urządzenia do prądu należy upewnić się, że dane na tabliczce znamionowej są zgodne z napięciem zasilania.
- Przed przebrojeniem maszyny (pierścień napędowy/płyta czołowa) lub regulacją prędkości, należy zawsze najpierw wyciągnąć wtyczkę z gniazdka, aby zapobiec niezamierzonemu uruchomieniu maszyny, np. przez przeciągnięcie. przez inną osobę.
- Transportuj maszynę, podnosząc ją za łożo maszyny (9). Uwzględnij masę sprzętu (patrz Dane techniczne) i w razie potrzeby poproś inną osobę o pomoc.

### 5.1 Montaż (Rys. 2-7, 13)

- Przykręć drugą połowę łoża maszyny (9) do ramy głównej. W tym celu należy je skrócić w trzech punktach połączeń śrubowych za pomocą jednej śruby (23), dwóch podkładek (24), jednej podkładki sprężystej (25) i jednej nakrętki (26) w każdym punkcie.
- Umieścić wspornik narzędzia (3) na łożu maszyny (9). Skrócić go ze śrubą (27), płytką (11), podkładką (28) i dźwignią zaciskową (10). Jeżeli mocowanie narzędzia znajduje się w położeniu, w którym dźwignia zaciskająca jest za długa, dźwignię zaciskającą (10) można zastąpić nakrętką motylkową (29) (rys. 7b).
- Przykręć uchwyt blokujący (12) do wspornika narzędzia (3), jak pokazano na rys. 3.
- Umieścić konik (6) na łożu maszyny (9). Skrócić go ze śrubą (27), płytką (11), podkładką (28) i dźwignią zaciskową (10). Jeżeli konik znajduje się w pozycji, w której dźwignia zaciskająca jest za długa, dźwignię zaciskającą (10) można zastąpić nakrętką motylkową (29).
- Nasunąć koło ręczne (8) na wrzeciono konika (7) jak pokazano na rys. 4. Podczas tej czynności należy zwrócić uwagę, aby strona pokrętła (8) z wkrętem dociskowym była prowadzona przez

stożkową część wrzeciono konika (7). Dokręcić wkręt dociskowy dostarczonym kluczem sześciokątnym (rys. 4) i przykręcić korbę (20) do pokrętła ręcznego (8) z podkładką (rys. 5).

- Przymocuj maszynę do odpowiedniej powierzchni (np. stołu warsztatowego lub podobnego). W tym celu tokarkę do drewna można zamocować w różnych punktach (rys. 13). Użyj w tym celu odpowiedniego materiału mocującego, np.: śruby zabezpieczające do mocowania do materiału drewnopochodnego lub śruby sześciokątne do mocowania do metalowej ramy podstawy. Materiał mocujący nie wchodzi w zakres tej dostawy i można go uzyskać u sprzedawcy.

## 5.2 Regulacja konika (rys. 6)

- Aby wyregulować konik (6), należy najpierw zwolnić dźwignię zaciskową (10) lub nakrętkę motylkową (29) znajdującą się pod łożem maszyny (9).
- Po ustawieniu optymalnego docisku za pomocą pokrętła (8) wrzeciono konika (7) należy zabezpieczyć nakrętką kontruującą (5).

## 5.3 Regulacja wspornika narzędzia (rys. 7a)

- Wysokość wspornika narzędzia (3) można regulować poprzez poluzowanie uchwytu blokującego (12).
- Aby wyregulować długość wspornika narzędzia (3), należy najpierw zwolnić dźwignię zaciskową (10) lub nakrętkę motylkową (29) znajdującą się pod łożem maszyny (9).
- Wspornik narzędzia (3) należy przesunąć jak najbliżej obrabianego przedmiotu, nie dotykając go.

### Ostrzeżenie!

**Upewnij się, że wspornik narzędzia jest dobrze dokręcony i nie może obrócić się w stronę przedmiotu obrabianego.**

## 5.4 Ustawianie prędkości (rys. 8 – 10)

- Wyciągnij wtyczkę zasilania.
- Odkręcić śrubę mocującą (13), otworzyć pokrywę obudowy (16) i poluzować śruby mocujące silnik (17). Podnieś koło pasowe silnika (18), aby poluzować pasek klinowy (19).
- Przesuń pasek klinowy (19) na żądaną prędkość (zwróć uwagę na ustawienie).
- Aby napiąć pasek, opuść silnik; masa własna silnika jest wystarczająca.
- Po wyregulowaniu prędkości dokręcić śrubę mocującą silnik (17), zamknąć pokrywę obudowy (16) i zabezpieczyć śrubą mocującą (13).
- Na wewnętrznej stronie pokrywy obudowy (16) znajduje się tabela przedstawiająca prędkości.

#### 5.4.1 Wybierz właściwą prędkość

- Zawsze zaczynaj od najniższej możliwej prędkości toczenia nowych przedmiotów i zwiększaj ją wraz ze wzrostem masy toczzonego przedmiotu.
- Wybrać prędkość zgodnie z tabelą prędkości skrawania, zaczynając od niskiej prędkości w przypadku nieokrągłych przedmiotów.
- Jeśli chodzi o skręcanie, wybór właściwej prędkości zależy od wielu czynników. (np. rozmiar, niewyważenie, materiał itp. przedmiotu obrabianego)
- Zasadniczo obowiązuje następująca zasada:
- Z okrągłych przedmiotów, dużych przedmiotów, twardych kawałków drewna – niska prędkość.

#### 5.5 Przebrajanie zabieraka przedniego na płycie czołowej (rys. 11 - 12)

- Trzymaj klucz (14) na wrzecionie (w tym celu na wrzecionie znajdują się powierzchnie czołowe) bezpośrednio za przednim zabierakiem (2).
- Użyj drugiego klucza (22), aby odkręcić przedni śrubokręt (2), obracając klucz w kierunku przeciwnym do ruchu wskazówek zegara, przytrzymując drugi klucz.
- Teraz nakręć płytę czołową (15) na gwint wrzeciona i za pomocą klucza (14) dokręć ją mocno na wrzecionie.

#### 5.6. Sterownik czołowy i napędzany kłowy tokarskie (rys. 1)

- Przedni zabierak (2) przeznaczony jest do przenoszenia mocy silnika na obrabiany przedmiot podczas obracania się pomiędzy końcówkami.
- Ilekroć wykonujesz jakiegokolwiek prace pomiędzy przednim zabierakiem (2) a końcówką centrującą (4), upewnij się, że otwór centrujący jest wywiercony na wystarczającą głębokość. Średnica otworu centrującego: 5-8 mm. Do nie ustawiać zbyt wysokiego nacisku docisku. Przedmioty obrabiane mogą zakrzywić się i pęknąć, jeśli siła mocowania będzie zbyt duża.
- Aby uniknąć uszkodzenia gwintów lub łożysk, użyj drewnianego lub gumowego młotka do wbicia przedniego zabieraka (2) z przodu przedmiotu obrabianego.
- Końcówka centrująca na żywo (4) zapobiega wypaleniu otworu centrującego, który należy wykonać w przedmiocie obrabianym.

### 6. Działanie

#### 6.1 Ważne informacje dotyczące obsługi

- Wybierając drewno do toczenia, należy zwrócić uwagę na sęki i skurcze. Używaj wyłącznie drewna wolnego od pęknięć i dużych sęków (w przypadku małych sęków należy zachować odpowiednią ostrożność przy nacisku narzędzia tokarskiego).
- Zawsze sprawdzaj, czy kształtowany przedmiot jest bezpiecznie trzymany, sprawdzając go ręcznie. Ostrzeżenie! Wyciągnij wtyczkę zasilania!
- Używaj wyłącznie oryginalnych i ostrych narzędzi tokarskich.
- Podczas obracania krążków drewnianych nie stój na torze lotu przedmiotu obrabianego.
- Duże i nierówne przedmioty należy przyciąć do możliwie najlepszego rozmiaru za pomocą piły taśmowej lub wyrzynarki. Jeżeli kształtki są bardzo niewyważone, będą stanowić zagrożenie dla zdrowia i żywotności maszyny.
- Zawsze zaczynaj od najniższej możliwej prędkości toczenia nowych przedmiotów i zwiększaj ją wraz ze wzrostem masy toczzonego przedmiotu.
- Nie należy używać krążków drewnianych z pęknięciami skurczowymi, ponieważ stwarzają one duże ryzyko pęknięcia pod wpływem sił odśrodkowych.
- Nie przekraczać maksymalnych rozmiarów obrabianego przedmiotu (patrz Dane techniczne)
- W przypadku zablokowania narzędzi: Przed przystąpieniem do rozwiązywania problemów należy najpierw wyciągnąć wtyczkę z gniazdka.
- Zamocuj obrabiany przedmiot pomiędzy przednim zabierakiem lub płytą czołową a końcówką centrującą. Dokręć mocno konik (6) najpierw za pomocą dźwigni zaciskowej (10) lub nakrętki motylkowej (29). Następnie zamocuj obrabiany przedmiot, obracając korbę (20) na pokrętle ręcznym (08).
- Aby wykonać prace tokarskie, ustaw się przy maszynie tak, aby móc skutecznie prowadzić narzędzia tnące na wsporniku narzędzia.

## 6.2 Przełączniki ON i OFF (rys. 13)

- Tokarkę do drewna można włączyć naciskając zielony przycisk „I”.
- Aby wyłączyć tokarkę do drewna, należy nacisnąć czerwony przycisk „0”.

## 7. Wymiana kabla zasilającego

### Niebezpieczeństwo!

Jeśli kabel zasilający tego urządzenia jest uszkodzony, aby uniknąć niebezpieczeństwa, musi go wymienić producent, jego serwis posprzedażny lub podobnie przeszkolony personel.

## 8. Czyszczenie, konserwacja i zamawianie części zamiennych

### Niebezpieczeństwo!

Przed rozpoczęciem jakichkolwiek prac związanych z czyszczeniem należy zawsze wyciągnąć wtyczkę z gniazdka.

## 8.1 Czyszczenie

- Wszystkie urządzenia zabezpieczające, otwory wentylacyjne i obudowę silnika należy w miarę możliwości chronić przed brudem i kurzem. Wytrzyj urządzenie czystą szmatką lub przedmuchaj sprężonym powietrzem pod niskim ciśnieniem.
- Zalecamy czyszczenie urządzenia natychmiast po zakończeniu jego używania.
- Regularnie czyść urządzenie wilgotną szmatką i delikatnym mydłem. Nie używaj środków czyszczących ani rozpuszczalników; mogą one uszkodzić plastikowe części urządzenia. Upewnij się, że do urządzenia nie może przedostać się woda. Przedostanie się wody do narzędzia elektrycznego zwiększa ryzyko porażenia prądem.

## 8.2 Problemy z uruchomieniem silnika

Połączenie zbyt wysokiego docisku i napięcia paska może powodować problemy z uruchomieniem silnika, szczególnie przy dużych prędkościach

### Rozwiązanie:

- Poluzuj napięcie paska.
- Zmniejszyć siłę docisku na pokrętle konika.
- Wysokich ustawień prędkości należy używać wyłącznie do obróbki wykańczającej i dokładnej detali.

## 8.3 Konserwacja

Wewnątrz urządzenia nie ma żadnych części wymagających dodatkowej konserwacji.

## 8.4 Zamawianie części zamiennych:

Przy zamawianiu części zamiennych prosimy o podanie następujących danych:

- Typ maszyny
- Numer artykułu maszyny
- Numer identyfikacyjny maszyny
- Numer części zamiennych wymaganej części

Najnowsze ceny i informacje można znaleźć na stronie [www.Einhell-Service.com](http://www.Einhell-Service.com)

## 9. Utylizacja i recykling

Sprzęt dostarczany jest w opakowaniu zabezpieczającym przed uszkodzeniem w transporcie. Surowce zawarte w tym opakowaniu można ponownie wykorzystać lub poddać recyklingowi. Sprzęt i jego akcesoria wykonane są z różnego rodzaju materiałów, takich jak metal i plastik. Nigdy nie wyrzucaj wadliwego sprzętu do śmieci domowych. Sprzęt należy przekazać do odpowiedniego punktu zbiórki w celu właściwej utylizacji. Jeśli nie znasz lokalizacji takiego punktu zbiórki, powinieneś zapytać w urzędach lokalnych władz.

## 10. Przechowywanie

Przechowuj sprzęt i akcesoria w ciemnym i suchym miejscu, w temperaturze powyżej zera. Idealna temperatura przechowywania wynosi od 5 do 30°C. Przechowuj elektronarzędzie w oryginalnym opakowaniu.



### Tylko dla krajów UE

Nigdy nie wyrzucaj żadnych elektronarzędzi do śmieci domowych. Aby zachować zgodność z Dyrektywą Europejską 2012/19/UE dotyczącą starego sprzętu elektrycznego i elektronicznego oraz jej wdrożeniem do prawa krajowego, stare elektronarzędzia należy oddzielać od innych odpadów i utylizować w sposób przyjazny dla środowiska, np. poprzez utylizację, poprzez oddanie do punktu recyklingu.

Recykling alternatywny dla żądania zwrotu:

Zamiast zwrócić sprzęt producentowi, właściciel sprzętu elektrycznego musi upewnić się, że sprzęt zostanie odpowiednio zutylizowany, jeśli nie chce go już zatrzymywać. Stary sprzęt można zwrócić do odpowiedniego punktu zbiórki, który zutylizuje sprzęt zgodnie z krajowymi przepisami dotyczącymi recyklingu i usuwania odpadów. Nie dotyczy to akcesoriów i pomocy niezawierających elementów elektrycznych dostarczonych ze starym sprzętem. Przedruk lub reprodukcja w jakikolwiek inny sposób, w całości lub w części, dokumentacji i dokumentów towarzyszących produktom jest dozwolona wyłącznie za wyraźną zgodą iSC GmbH.

Zastrzega się zmiany techniczne. Niniejsza przesyłka zawiera akumulatory litowo-jonowe. Zgodnie z przepisem szczególnym 188 przesyłka ta nie podlega przepisom ADR. Ostrożnie. Niebezpieczeństwo zapłonu w przypadku uszkodzenia przesyłki. Jeżeli opakowanie przesyłki jest uszkodzone: Sprawdź i w razie potrzeby przepakuj. Więcej informacji można uzyskać pod numerem: 0049 1807 10 20 20 66 (sieć stacjonarna 14 ct/min, telefon komórkowy maks. 42 ct/min) Poza granicami Niemiec obowiązują opłaty za zwykłe połączenia z numerem stacjonarnym w Niemczech.



### Recykling alternatywny do wniosku o zwrot:

Jako alternatywę dla zwrotu sprzętu do producenta, właściciel sprzętu elektrycznego musi upewnić się, że sprzęt został odpowiednio zutylizowany, jeśli nie chce go dłużej przechowywać. Stary sprzęt można zwrócić do odpowiedniego punktu zbiórki, który zutylizuje sprzęt zgodnie z krajowymi przepisami dotyczącymi recyklingu i utylizacji odpadów. Nie dotyczy to żadnych akcesoriów ani pomocy bez elementów elektrycznych dostarczanych ze starym sprzętem.

Przedruk lub powielanie w jakikolwiek inny sposób, w całości lub w części, dokumentacji i dokumentów towarzyszących produktom jest dozwolone tylko za wyraźną zgodą firmy iSC GmbH. Z zastrzeżeniem zmian technicznych

### Informacje serwisowe

Posiadamy kompetentnych partnerów serwisowych we wszystkich krajach wymienionych w certyfikacie gwarancyjnym, których dane kontaktowe znajdują się również w certyfikacie gwarancyjnym. Partnerzy ci pomogą we wszystkich zgłoszeniach serwisowych, takich jak naprawy, zamówienia części zamiennych i zużywających się lub zakup materiałów eksploatacyjnych. Należy pamiętać, że następujące części tego produktu podlegają normalnemu lub naturalnemu zużyciu i dlatego są one również wymagane do użytku jako materiały eksploatacyjne.

Kategoria	Przykład
Części eksploatacyjne*	Wirnik
Materiały eksploatacyjne*	
Brakujące części	

\* Niekoniecznie objęte zakresem dostawy!

W przypadku wad lub usterek prosimy o zgłoszenie problemu w internecie pod adresem [www.isc-gmbh.info](http://www.isc-gmbh.info). Upewnij się, że dokładnie opisujesz problem i we wszystkich przypadkach odpowiadasz na następujące pytania:

- Czy sprzęt w ogóle działał, czy od początku był wadliwy?
  - Czy zauważyłeś coś (objaw lub usterkę) przed awarią?
  - Jaką awarię ma Twoim zdaniem sprzęt (główny objaw)?
- Opisz tę usterkę.

Certyfikat gwarancji

Szanowny Kliencie,

Wszystkie nasze produkty przechodzą rygorystyczne kontrole jakości, aby upewnić się, że dotrą do Ciebie w idealnym stanie. W mało prawdopodobnym przypadku wystąpienia usterki w urządzeniu prosimy o kontakt z naszym działem serwisowym pod adresem podanym na karcie gwarancyjnej.

Możesz również skontaktować się z nami telefonicznie, korzystając z podanego numeru serwisowego. Proszę zwrócić uwagę na następujące warunki, na jakich można zgłaszać roszczenia gwarancyjne:

1. Niniejsze warunki gwarancji dotyczą wyłącznie konsumentów, tj. osób fizycznych, które nie zamierzają używać tego produktu ani do działalności komercyjnej, ani do jakiegokolwiek innej działalności na własny rachunek. Niniejsze warunki gwarancji regulują dodatkowe usługi gwarancyjne, które wymieniony poniżej producent obiecuje nabywcom swoich nowych produktów w uzupełnieniu ich ustawowych praw gwarancyjnych. Niniejsza gwarancja nie ma wpływu na ustawowe roszczenia gwarancyjne. Nasza gwarancja jest dla Ciebie bezpłatna.

2. Usługi gwarancyjne obejmują wyłącznie wady wynikające z wad materiałowych lub produkcyjnych produktu zakupionego u producenta wymienionego poniżej i ograniczają się do usunięcia wspomnianych wad produktu lub wymiany produktu, w zależności od tego, co preferujemy. Należy pamiętać, że nasze urządzenia nie są przeznaczone do zastosowań komercyjnych, handlowych lub profesjonalnych. Umowa gwarancyjna nie zostanie zawarta, jeśli urządzenie było używane w działalności komercyjnej, handlowej lub przemysłowej lub było narażone na podobne obciążenia w okresie gwarancyjnym.

3. Nasza gwarancja nie obejmuje:

- Uszkodzenia urządzenia spowodowane nieprzestrzeganiem instrukcji montażu lub nieprawidłowej instalacji, nieprzestrzeganiem instrukcji obsługi (np. instrukcji lub narażając urządzenie na działanie nietypowych warunków środowiskowych lub przez brak dbałości i konserwacji).
- Uszkodzenia urządzenia spowodowane nadużyciem lub nieprawidłowym użytkowaniem (np. przeciążeniem urządzenia lub użyciem lub niezatwierdzonymi narzędziami lub akcesoriami), przedostaniem się do urządzenia ciał obcych (takich jak piasek, kamienie lub kurz, uszkodzenia transportowe), użyciem siły lub uszkodzeń spowodowanych siłami zewnętrznymi (na przykład przez upuszczenie).
- Uszkodzenia urządzenia lub jego części spowodowane normalnym lub naturalnym zużyciem lub normalnym użytkowaniem urządzenia.

4. Gwarancja obowiązuje przez okres 24 miesięcy licząc od daty zakupu urządzenia. Roszczenia gwarancyjne należy zgłaszać przed upływem okresu gwarancyjnego w ciągu dwóch tygodni od zauważenia wady. Po upływie okresu gwarancyjnego żadne roszczenia gwarancyjne nie będą uwzględniane. Pierwotny okres gwarancji pozostaje ważny dla urządzenia nawet po przeprowadzeniu naprawy lub wymianie części. W takich przypadkach wykonane prace lub zamontowane części nie spowodują przedłużenia okresu gwarancji, a nowa gwarancja nie będzie aktywna na wykonaną pracę lub zamontowane części. Dotyczy to również korzystania z usługi na miejscu.

5. W celu zgłoszenia reklamacji w ramach gwarancji należy zarejestrować wadliwe urządzenie na stronie: [www.isc-gmbh.info](http://www.isc-gmbh.info). Zachowaj rachunek lub inny dowód zakupu nowego urządzenia. Urządzenia zwrócone bez dowodu zakupu lub bez tabliczki znamionowej nie będą objęte gwarancją,

ponieważ prawidłowa identyfikacja nie będzie możliwa. Jeśli wada jest objęta naszą gwarancją, przedmiot zostanie natychmiast naprawiony i zwrócony do Ciebie lub wyślemy Ci nowy zamiennik.

Oczywiście z przyjemnością oferujemy również odpłatną naprawę wszelkich usterek, które nie są objęte zakresem niniejszej gwarancji lub urządzeń, które nie są już objęte gwarancją. Aby skorzystać z tej usługi, prosimy o przesłanie urządzenia na nasz adres serwisowy. Należy również zapoznać się z ograniczeniami niniejszej gwarancji dotyczącymi części zużywających się, materiałów eksploatacyjnych i brakujących części, jak określono w informacjach serwisowych w niniejszej instrukcji obsługi.

## Informacje dotyczące utylizacji

### a) Produkt



Urządzenie elektroniczne są odpadami do recyklingu i nie wolno wyrzucać ich z odpadami gospodarstwa domowego. Pod koniec okresu eksploatacji, dokonaj utylizacji produktu zgodnie z odpowiednimi przepisami ustawowymi. Wyjmij włożony akumulator i dokonaj jego utylizacji oddzielnie

### b) Akumulatory



Ty jako użytkownik końcowy jesteś zobowiązany przez prawo (rozporządzenie dotyczące baterii i akumulatorów) aby zwrócić wszystkie zużyte akumulatory i baterie.

Pozbywanie się tych elementów w odpadach domowych jest prawnie zabronione.

Zanieczyszczone akumulatory są oznaczone tym symbolem, aby wskazać, że unieszkodliwianie odpadów w domowych jest zabronione. Oznaczenia dla metali ciężkich są następujące: Cd = kadm, Hg = rtęć, Pb = ołów (nazwa znajduje się na akumulatorach, na przykład pod symbolem kosza na śmieci po lewej stronie).

<http://www.conrad.pl>