

INSTRUKCJA OBSŁUGI

Nr produktu 1855981

**Piaskarka Einhell GC-SR 12 3415238, 12 l,
535 mm, 2490 g**



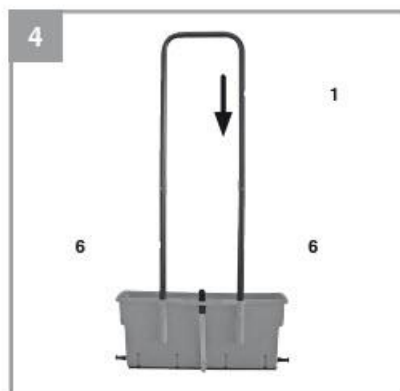
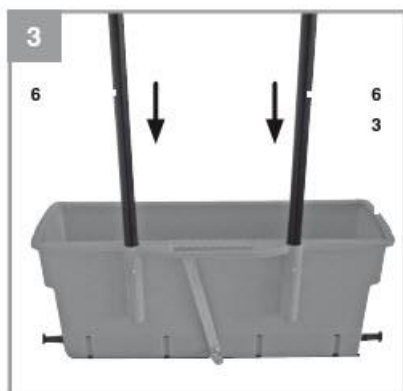
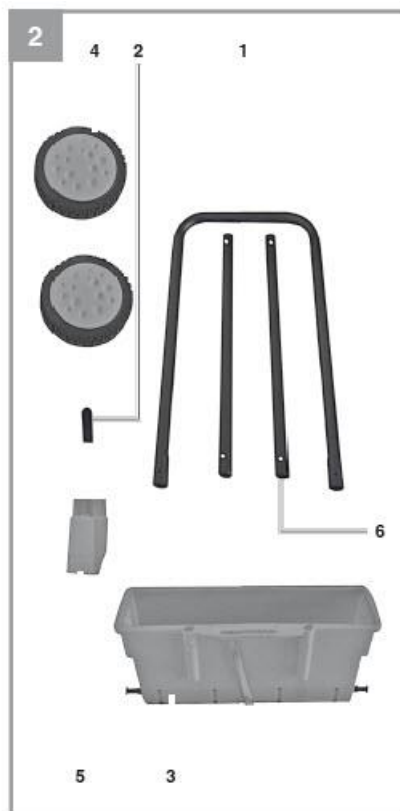
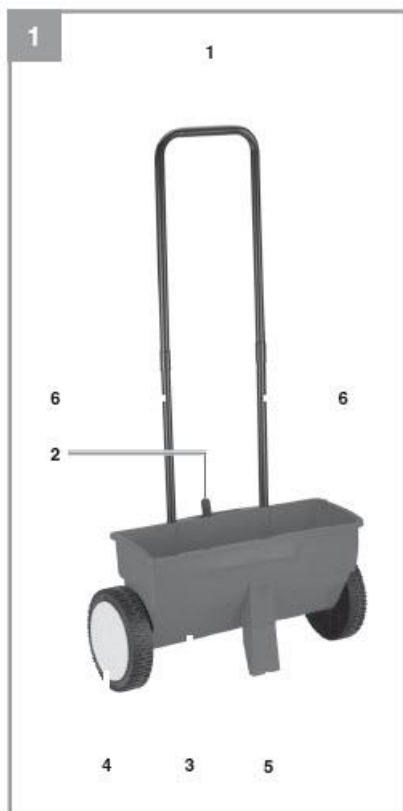
Einhell

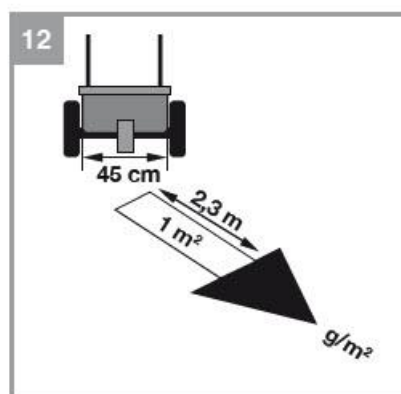
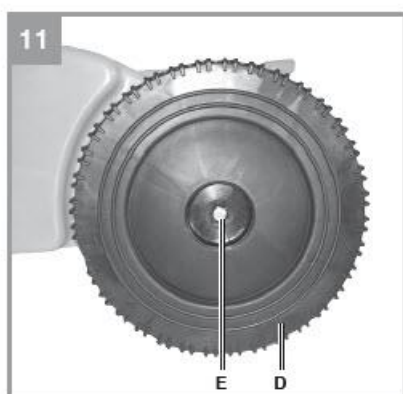
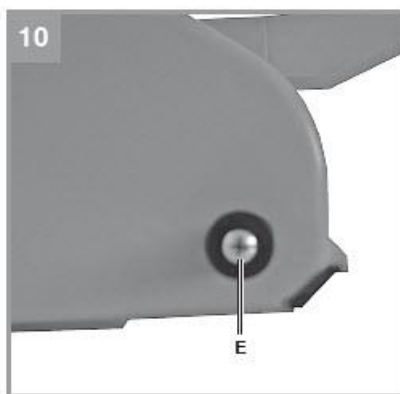
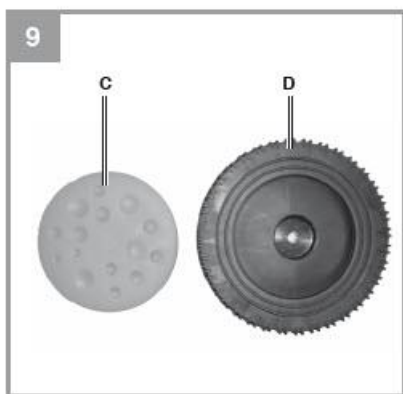
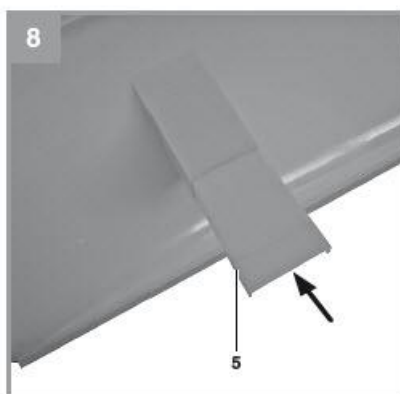
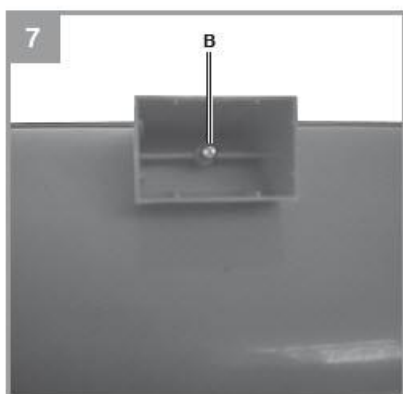
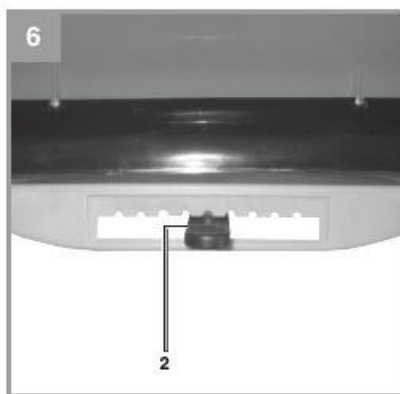
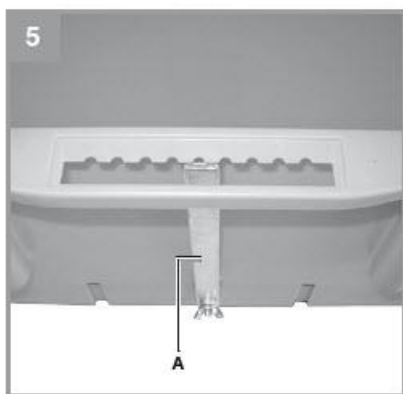
GC-SR 12



Art.-Nr.: 34.152.38

I.-Nr.: 11018





Niebezpieczeństwo!

Podczas korzystania z urządzenia należy przestrzegać kilku środków ostrożności, aby uniknąć obrażeń i uszkodzeń. Prosimy o dokładne zapoznanie się z całą instrukcją obsługi i zasadami bezpieczeństwa. Przechowuj tę instrukcję w bezpiecznym miejscu, aby informacje były dostępne przez cały czas. W przypadku przekazania urządzenia innej osobie należy przekazać również niniejszą instrukcję obsługi i przepisy bezpieczeństwa. Nie ponosimy żadnej odpowiedzialności za szkody lub wypadki powstałe w wyniku nieprzestrzegania tych instrukcji i zasad bezpieczeństwa.

1. Przepisy bezpieczeństwa

- Przestrzegaj wskazówek dotyczących regulacji zawartych w instrukcji obsługi oraz na naklejkach na urządzeniu. Należy przestrzegać wskazówek podanych na opakowaniu nawozu/nasion.
- Aby zapobiec spaleniu nawozu (przenawożeniu) trawnika spowodowanemu rozsypaniem materiału rozsiewacza, nigdy nie należy napełniać rozsiewacza bezpośrednio na trawnik.

2. Układ i dostarczone elementy

2.1 Układ (Rys. 1/2)

1. Rozsiewacz
2. Dźwignia regulacyjna do ustawiania objętości rozsiewu
3. Zbiornik rozsiewacza
4. Koło
5. Stopa
6. Popychacze

2.2 Dostarczone elementy

Proszę sprawdzić, czy artykuł jest kompletny zgodnie z opisem w zakresie dostawy. W przypadku braku części prosimy o kontakt z naszym centrum serwisowym lub punktem sprzedaży, w którym dokonali Państwo zakupu, najpóźniej w ciągu 5 dni roboczych od zakupu produktu i po przedstawieniu ważnego dowodu zakupu. Należy również zapoznać się z tabelą gwarancji w informacjach serwisowych na końcu instrukcji obsługi.

- Otworzyć opakowanie i ostrożnie wyjąć sprzęt.
- Usunąć materiały opakowaniowe oraz wszelkie opakowania i/lub zabezpieczenia transportowe (jeśli są dostępne).
- Sprawdzić, czy wszystkie elementy są dostarczone.
- Sprawdzić sprzęt i akcesoria pod kątem uszkodzeń transportowych.
- W miarę możliwości prosimy o zachowanie opakowania do końca okresu gwarancyjnego.

Niebezpieczeństwo!

Sprzęt i materiały opakowaniowe nie są zabawkami. Nie pozwalaj dzieciom bawić się plastikowymi torbami, foliami lub małymi częściami. Istnieje niebezpieczeństwo połknięcia lub uduszenia!

- Rozrzutnik
- Oryginalna instrukcja obsługi

3. Właściwe użytkowanie

Rozsiewacz przeznaczony jest do rozsiewu nawozów, nasion, grysu, soli i grysu zimowego. Sprzętu należy używać wyłącznie zgodnie z jego przeznaczeniem. Każde inne użycie uważane jest za nadużycie. Użytkownik/operator, a nie producent, ponosi odpowiedzialność za wszelkie szkody lub obrażenia wszelkiego rodzaju powstałe w wyniku tego. Należy pamiętać, że nasze urządzenia nie zostały zaprojektowane do zastosowań komercyjnych, handlowych lub przemysłowych. Nasza gwarancja zostanie unieważniona, jeśli maszyna będzie używana w działalności komercyjnej, handlowej lub przemysłowej lub do równoważnych celów.

4. Dane techniczne

Szerokość rozrzucania:45 cm
Objętość komory maks.:12 litrów
Średnica koła:20 cm
Waga (bez ładunku) ok.:2,6 kg

5. Przed uruchomieniem sprzętu**5.1 Instalacja sterownika****Rozpylacz**

- Zamontować popychacze w zbiorniku rozsiewacza (rys. 3).
- Zamocować popychacz na popychaczach (rys. 4).

Dźwignia regulacji

Założyć uchwyt dźwigni regulacyjnej (rys. 2/poz. 2) na dźwignię regulacyjną (rys. 5/poz. A).

Stopka

- Wykręcić śrubę (rys. 7/ poz. B).
- Włożyć stopkę (rys. 8/ poz. 5) i zabezpieczyć.

Koła

- Zdejmij kołpaki z kół (rys. 9).
- Wykręć śruby (rys. 10/poz. E) (po obu stronach).
- Zamocować koła (rys. 11/poz. D) i zabezpieczyć.
- Założyć kołpaki kół.

5.2 Napełnianie

- Zmierz obszar, na którym zamierzasz rozrzucić materiał i określ wielkość obszaru w metrach kwadratowych. Oblicz wymaganą ilość materiału rozsiewanego, korzystając z ilości podanych na opakowaniu nawozu/nasion.
- Upewnij się, że komora na rozrzucony materiał jest sucha i czysta.
- Przesuń dźwignię regulacyjną (rys. 6 / poz. 2) do pozycji „0”.
- Rozłóż kilka arkuszy gazet na twardej, suchej powierzchni. Umieść rozrzutnik na gazecie i ostrożnie napełnij komorę rozsiewacza. Nie dopuszczaj do przepełnienia komory materiału rozrzuconego i rozlewania materiału. Nigdy nie wlewaj materiału do rozsiewacza bezpośrednio na trawnik, ponieważ może to spowodować rozlanie rozsiewacza materiału spali trawę w wyniku przenawożenia.
- Upewnij się, że czarna osłona wałka rozrzucającego jest całkowicie pokryta materiałem rozrzucającym. Nawóz będzie rozsiewany równomiernie na całej szerokości rozsiewu tylko wtedy, gdy osłona będzie całkowicie zakryta.

5.3 Ustalenie prawidłowego ustawienia rozsiewacza (Rys. 12)

Produkty do rozsiewania, takie jak nasiona trawnika, nawozy i inne środki pielęgnacyjne, różnią się znacznie pod względem ilości dystrybucji, wielkości i wagi granulek, co oznacza, że nie jest możliwe zastosowanie jednego uniwersalnego ustawienia dla wszystkich. Wymagane ustawienie rozsiewacza jest łatwe do określenia.

- Napełnij komorę do połowy materiałem rozrzuconym (patrz 5.2).
- Rozłóż czysty i suchy plastikowy arkusz na a gładkiej i równej powierzchni (np. w garażu).
- Zalecamy ustawienie dźwigni regulacyjnej na „4” na początek. Przepchnij rozsiewacz na długości 2,3 m. Przy szerokości rozrzuconia 45 cm odpowiada to powierzchni ok. 1 m².
- Zamieść rozsypany materiał, zważ go na wadze domowej (wydajność na m²) i porównaj wagę z informacją podaną przez producenta na opakowaniu rozsypanego materiału (np. 30 g/m²). Ustaw dźwignię regulacyjną na wyższy poziom, jeśli rozprowadzana jest niewystarczająca ilość materiału, lub na niższy poziom, jeśli rozprowadzana jest zbyt duża ilość.
- Zanotuj ustalone wartości, aby w razie potrzeby móc z nich skorzystać ponownie.

6. Działanie

Ważne! Jeśli używasz rozrzutnika na mokrej, wilgotnej lub bardzo wysokiej trawie (trawa o wysokości ponad 60 mm), materiał rozrzutnika może zawilgoć i zablokować rozrzucanie. Może to spowodować rozrzucanie zbyt dużej lub niewystarczającej ilości materiału rozrzuconego.

6.1 Ustawienia rozsiewacza

Wybrać wcześniej określone ustawienia rozsiewacza (patrz 5.3). Należy przestrzegać wskazówek podanych na opakowaniu nawozu/nasion.

6.2 Rozsiewanie

- Po napełnieniu rozrzuconym materiałem (patrz rozdział 5.2), ustaw dźwignię regulacyjną w ustalonej pozycji (patrz 5.3) i rozpocznij rozrzucanie materiału po powierzchni trawnika.
- Na najbardziej zewnętrznych 2-3 pasach zalecamy rozprowadzanie materiału zarówno w kierunku poprzecznym, jak i wzdłużnym. Możesz rozłożyć materiał na pozostałych torach tylko w kierunku wzdłużnym. Rozłóż materiał na zakładkę i upewnij się, że nie pominiessz żadnych łąk.
- Następnie potraktować (np. wodą) powierzchnię, na której zastosowano materiał rozsiewany, zgodnie z instrukcją na opakowaniu nawozu/nasion.

7. Czyszczenie i zamawianie części zamiennych

7.1 Czyszczenie

- Cały pozostały materiał rozsiewany, który pozostał w pojemniku na materiał rozsiewany po użyciu, wrzucić z powrotem do opakowania materiału rozsiewanego.
- Dźwignię regulacyjną ustawić w pozycji „8” i szczotką dokładnie oczyścić otwory rozrzutowe oraz listwę maskującą.
- Wytrzyj urządzenie czystą szmatką lub przedmuchać sprężonym powietrzem pod niskim ciśnieniem.
- Regularnie czyść sprzęt wilgotną ściereczką i delikatnym mydłem. Nie używaj środków czyszczących ani rozpuszczalników; mogą one zaatakować plastikowe części urządzenia.

7.2 Zamawianie części zamiennych:

Przy zamawianiu części zamiennych prosimy o podanie następujących danych:

- Typ maszyny
- Numer artykułu maszyny
- Numer identyfikacyjny maszyny
- Numer części zamiennej wymaganej części

Najnowsze ceny i informacje można znaleźć na stronie www.isc-gmbh.info

8. Utylizacja i recykling

Sprzęt jest dostarczany w opakowaniu zabezpieczającym przed uszkodzeniem w transporcie. Surowce w tym opakowaniu mogą być ponownie wykorzystane lub poddane recyklingowi. Sprzęt i jego akcesoria wykonane są z różnego rodzaju materiałów, takich jak metal i tworzywa sztuczne. Nigdy nie wyrzucaj wadliwego sprzętu do śmieci domowych. Sprzęt należy oddać do odpowiedniego punktu zbiórki w celu właściwej utylizacji. Jeśli nie wiesz, gdzie znajduje się taki punkt zbiórki, powinieneś zapytać w swoim urzędzie gminy.

9. Przechowywanie

Przechowuj sprzęt i akcesoria w ciemnym i suchym miejscu w temperaturze powyżej zera. Idealna temperatura przechowywania wynosi od 5 do 30°C. Przechowuj elektronarzędzie w oryginalnym opakowaniu. Przedruk lub powielanie w jakikolwiek inny sposób, w całości lub w części, dokumentacji i dokumentów towarzyszących produktom jest dozwolone tylko za wyraźną zgodą firmy iSC GmbH. Z zastrzeżeniem zmian technicznych.



Tylko dla krajów UE

Nigdy nie umieszczaj elektronarzędzi w odpadach domowych. Aby zachować zgodność z Dyrektywą Europejską 2012/19/WE dotyczącą zużytego sprzętu elektrycznego i elektronicznego oraz jej implementacją do prawa krajowego, zużyte elektronarzędzia należy odseparować od innych odpadów i zutylizować w sposób przyjazny dla środowiska, m.in. poprzez oddanie do punktu recyklingu.

Recykling alternatywny do wniosku o zwrot:

Jako alternatywę dla zwrotu sprzętu do producenta, właściciel sprzętu elektrycznego musi upewnić się, że sprzęt został odpowiednio zutylizowany, jeśli nie chce go dłużej przechowywać. Stary sprzęt można zwrócić do odpowiedniego punktu zbiórki, który zutylizuje sprzęt zgodnie z krajowymi przepisami dotyczącymi recyklingu i utylizacji odpadów. Nie dotyczy to żadnych akcesoriów ani pomocy bez elementów elektrycznych dostarczanych ze starym sprzętem. Przedruk lub powielanie w jakikolwiek inny sposób, w całości lub w części, dokumentacji i dokumentów towarzyszących produktom jest dozwolone tylko za wyraźną zgodą firmy iSC GmbH. Z zastrzeżeniem zmian technicznych

Informacje serwisowe

Posiadamy kompetentnych partnerów serwisowych we wszystkich krajach wymienionych w certyfikacie gwarancyjnym, których dane kontaktowe znajdują się również w certyfikacie gwarancyjnym. Partnerzy ci pomogą we wszystkich zgłoszeniach serwisowych, takich jak naprawy, zamówienia części zamiennych i zużywających się lub zakup materiałów eksploatacyjnych. Należy pamiętać, że następujące części tego produktu podlegają normalnemu lub naturalnemu zużyciu i dlatego są one również wymagane do użytku jako materiały eksploatacyjne.

Kategoria	Przykład
Części eksploatacyjne*	Wirnik
Materiały eksploatacyjne*	
Brakujące części	

* Niekoniecznie objęte zakresem dostawy!

W przypadku wad lub usterek prosimy o zgłoszenie problemu w internecie pod adresem www.isc-gmbh.info. Upewnij się, że dokładnie opisujesz problem i we wszystkich przypadkach odpowiadasz na następujące pytania:

- Czy sprzęt w ogóle działał, czy od początku był wadliwy?
- Czy zauważyłeś coś (objaw lub usterkę) przed awarią?
- Jaką awarię ma Twoim zdaniem sprzęt (główny objaw)?

Opisz tę usterkę.

Certyfikat gwarancji
Szanowny Kliencie,

Wszystkie nasze produkty przechodzą rygorystyczne kontrole jakości, aby upewnić się, że dotrą do Ciebie w idealnym stanie. W mało prawdopodobnym przypadku wystąpienia usterki w urządzeniu prosimy o kontakt z naszym działem serwisowym pod adresem podanym na karcie gwarancyjnej. Możesz również skontaktować się z nami telefonicznie, korzystając z podanego numeru serwisowego. Proszę zwrócić uwagę na następujące warunki, na jakich można zgłaszać roszczenia gwarancyjne:

1. Niniejsze warunki gwarancji dotyczą wyłącznie konsumentów, tj. osób fizycznych, które nie zamierzają używać tego produktu ani do działalności komercyjnej, ani do jakiegokolwiek innej działalności na własny rachunek. Niniejsze warunki gwarancji regulują dodatkowe usługi gwarancyjne, które wymieniony poniżej producent obiecuje nabywcom swoich nowych produktów w uzupełnieniu ich ustawowych praw gwarancyjnych. Niniejsza gwarancja nie ma wpływu na ustawowe roszczenia gwarancyjne. Nasza gwarancja jest dla Ciebie bezpłatna.

2. Usługi gwarancyjne obejmują wyłącznie wady wynikające z wad materiałowych lub produkcyjnych produktu zakupionego u producenta wymienionego poniżej i ograniczają się do usunięcia wspomnianych wad produktu lub wymiany produktu, w zależności od tego, co preferujemy. Należy pamiętać, że nasze urządzenia nie są przeznaczone do zastosowań komercyjnych, handlowych lub profesjonalnych. Umowa gwarancyjna nie zostanie zawarta, jeśli urządzenie było używane w działalności komercyjnej, handlowej lub przemysłowej lub było narażone na podobne obciążenia w okresie gwarancyjnym.

3. Nasza gwarancja nie obejmuje:

- Uszkodzenia urządzenia spowodowane nieprzestrzeganiem instrukcji montażu lub nieprawidłowej instalacji, nieprzestrzeganiem instrukcji obsługi (np. instrukcji lub narażając urządzenie na działanie nietypowych warunków środowiskowych lub przez brak dbałości i konserwacji).
- Uszkodzenia urządzenia spowodowane nadużyciem lub nieprawidłowym użytkowaniem (np. przeciążeniem urządzenia lub użyciem lub niezatwierdzonymi narzędziami lub akcesoriami), przedostaniem się do urządzenia ciał obcych (takich jak piasek, kamienie lub kurz, uszkodzenia transportowe), użyciem siły lub uszkodzeń spowodowanych siłami zewnętrznymi (na przykład przez upuszczenie).
- Uszkodzenia urządzenia lub jego części spowodowane normalnym lub naturalnym zużyciem lub normalnym użytkowaniem urządzenia.

4. Gwarancja obowiązuje przez okres 24 miesięcy licząc od daty zakupu urządzenia. Roszczenia gwarancyjne należy zgłaszać przed upływem okresu gwarancyjnego w ciągu dwóch tygodni od zauważenia wady. Po upływie okresu gwarancyjnego żadne roszczenia gwarancyjne nie będą uwzględniane. Pierwotny okres gwarancji pozostaje ważny dla urządzenia nawet po przeprowadzeniu naprawy lub wymianie części. W takich przypadkach wykonane prace lub zamontowane części nie

spowodują przedłużenia okresu gwarancji, a nowa gwarancja nie będzie aktywna na wykonaną pracę lub zamontowane części. Dotyczy to również korzystania z usługi na miejscu.

5. W celu zgłoszenia reklamacji w ramach gwarancji należy zarejestrować wadliwe urządzenie na stronie: www.isc-gmbh.info. Zachowaj rachunek lub inny dowód zakupu nowego urządzenia. Urządzenia zwrócone bez dowodu zakupu lub bez tabliczki znamionowej nie będą objęte gwarancją, ponieważ prawidłowa identyfikacja nie będzie możliwa. Jeśli wada jest objęta naszą gwarancją, przedmiot zostanie natychmiast naprawiony i zwrócony do Ciebie lub wyślemy Ci nowy zamiennik.

Oczywiście z przyjemnością oferujemy również odpłatną naprawę wszelkich usterek, które nie są objęte zakresem niniejszej gwarancji lub urządzeń, które nie są już objęte gwarancją. Aby skorzystać z tej usługi, prosimy o przesłanie urządzenia na nasz adres serwisowy. Należy również zapoznać się z ograniczeniami niniejszej gwarancji dotyczącymi części zużywających się, materiałów eksploatacyjnych i brakujących części, jak określono w informacjach serwisowych w niniejszej instrukcji obsługi.

Informacje dotyczące utylizacji

a) Produkt



Urządzenie elektroniczne są odpadami do recyklingu i nie wolno wyrzucać ich z odpadami gospodarstwa domowego. Pod koniec okresu eksploatacji, dokonaj utylizacji produktu zgodnie z odpowiednimi przepisami ustawowymi. Wyjmij włożony akumulator i dokonaj jego utylizacji oddzielnie

b) Akumulatory



Ty jako użytkownik końcowy jesteś zobowiązany przez prawo (rozporządzenie dotyczące baterii i

akumulatorów) aby zwrócić wszystkie zużyte akumulatory i baterie.

Pozbywanie się tych elementów w odpadach domowych jest prawnie zabronione.

Zanieczyszczone akumulatory są oznaczone tym symbolem, aby wskazać, że unieszkodliwianie odpadów w domowych jest zabronione. Oznaczenia dla metali ciężkich są następujące: Cd = kadm, Hg = rtęć, Pb = ołów (nazwa znajduje się na akumulatorach, na przykład pod symbolem kosza na śmieci po lewej stronie).

<http://www.conrad.pl>