

**INSTRUKCJA OBSŁUGI**

**Nr produktu 001856322**

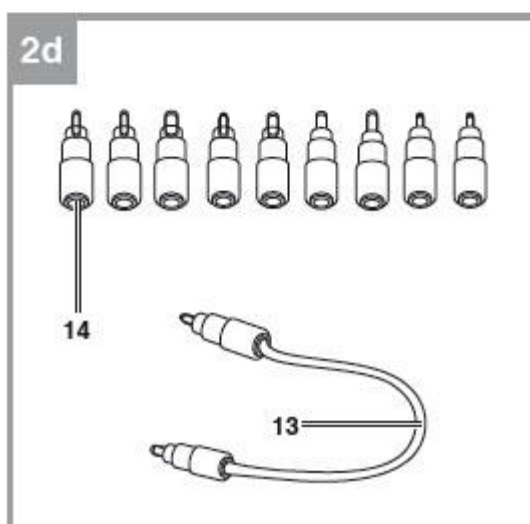
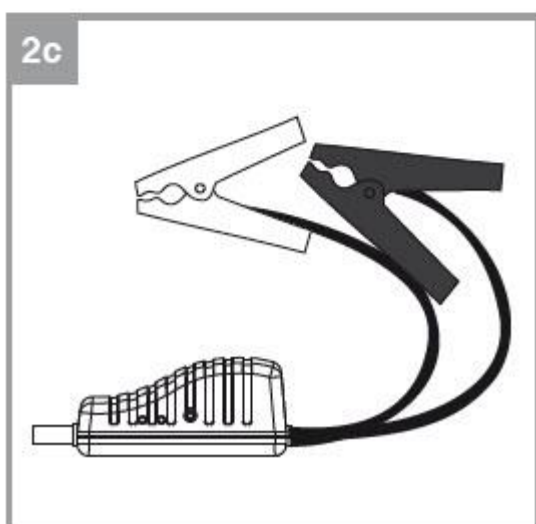
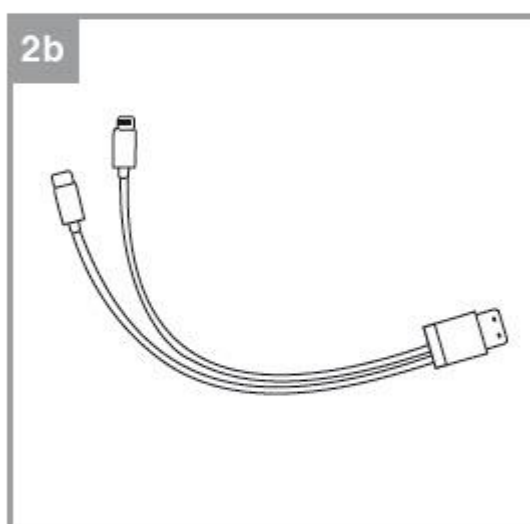
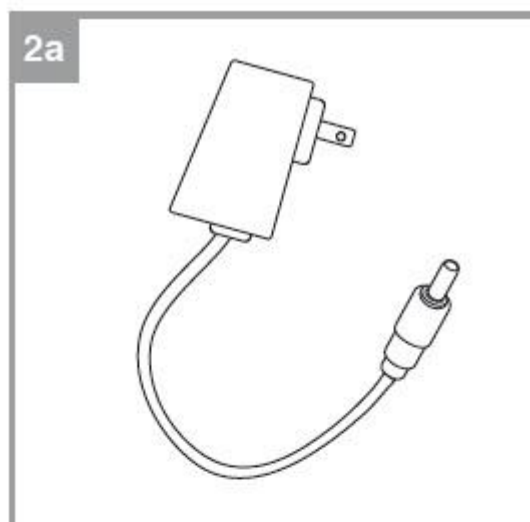
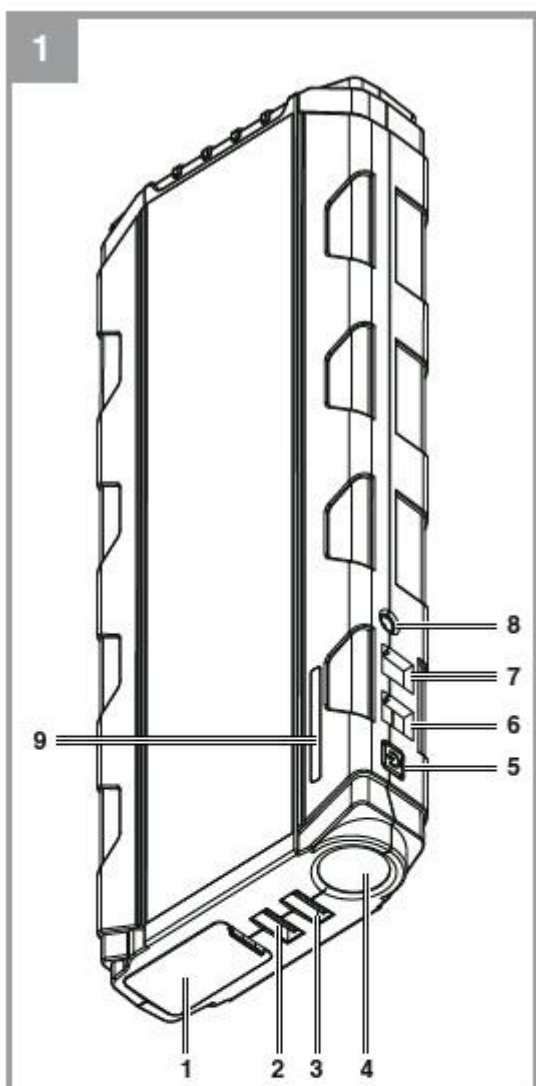
**Urządzenie rozruchowe Einhell 1091531,  
Prąd rozruchowy przy 12 V: 300 A, 6000  
mAh**

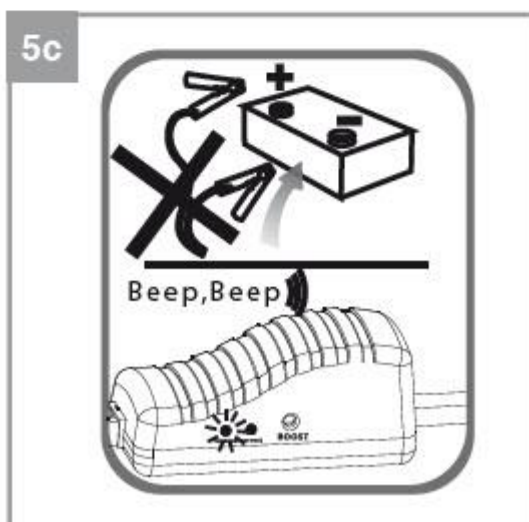
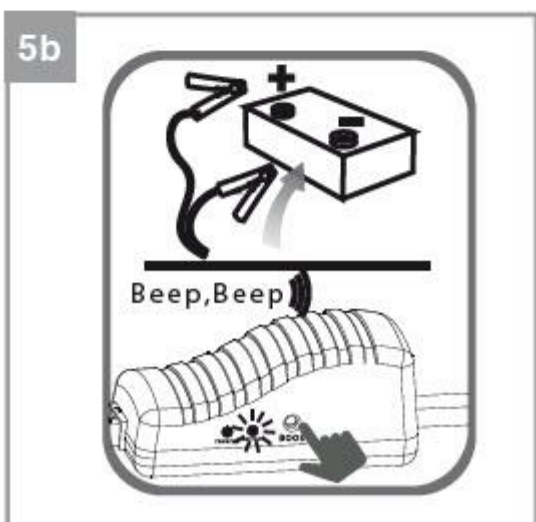
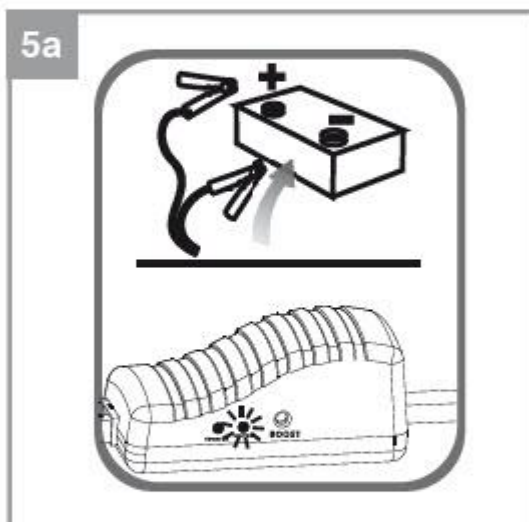
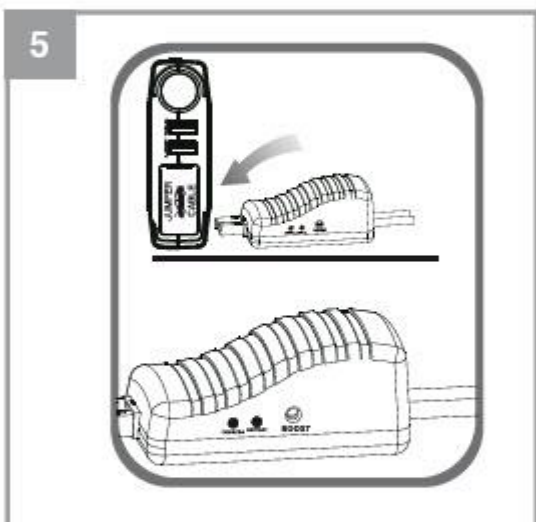
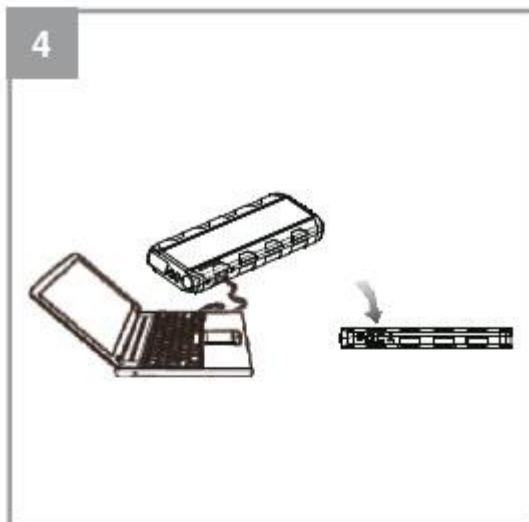
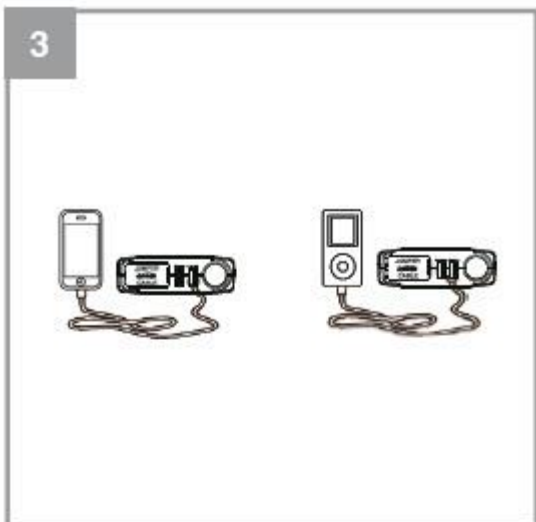


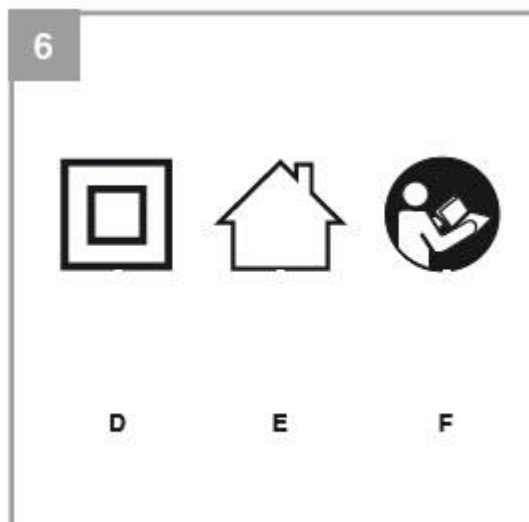
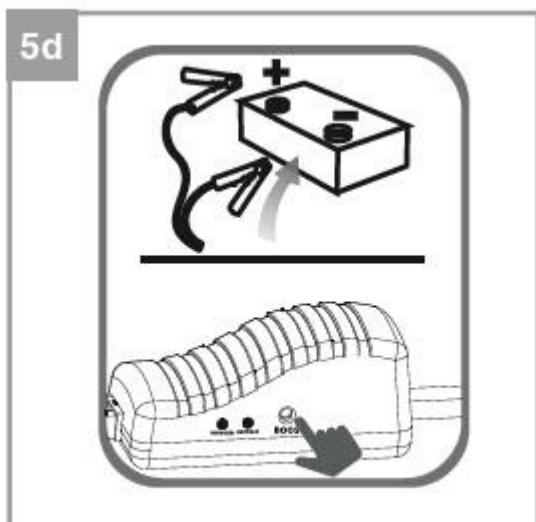
**Einhell**

**CE-JS 18**









### Niebezpieczeństwo!

Podczas korzystania z urządzenia należy przestrzegać kilku zasad bezpieczeństwa, aby uniknąć obrażeń i uszkodzeń. Prosimy o dokładne zapoznanie się z całą instrukcją obsługi i przepisami bezpieczeństwa. Przechowuj niniejszą instrukcję w bezpiecznym miejscu, aby informacje były zawsze dostępne. W przypadku przekazania urządzenia innej osobie należy przekazać także niniejszą instrukcję obsługi i przepisy bezpieczeństwa. Nie ponosimy żadnej odpowiedzialności za szkody lub wypadki powstałe na skutek nieprzestrzegania niniejszych instrukcji i wskazówek bezpieczeństwa.

### 1. Przepisy bezpieczeństwa

Odpowiednie informacje dotyczące bezpieczeństwa można znaleźć w załączonej broszurze.

### Niebezpieczeństwo!

Przeczytaj wszystkie przepisy i instrukcje dotyczące bezpieczeństwa. Wszelkie błędy w przestrzeganiu przepisów i instrukcji bezpieczeństwa mogą spowodować porażenie prądem, pożar i/lub poważne obrażenia. Wszystkie przepisy i instrukcje dotyczące bezpieczeństwa należy przechowywać w bezpiecznym miejscu do wykorzystania w przyszłości.

Dzieciom nie wolno używać tego sprzętu. Dzieci należy nadzorować, aby nie bawiły się urządzeniem. Dzieciom nie wolno przeprowadzać czyszczenia ani konserwacji. Sprzęt ten nie może być używany przez osoby o ograniczonych zdolnościach fizycznych, sensorycznych lub umysłowych, a także osoby o niewystarczającej wiedzy lub doświadczeniu, chyba że są one nadzorowane lub poinstruowane przez osobę za nie odpowiedzialną.

**Klucz (ryc. 6)**

D = II klasa ochrony urządzenia

E = Do użytku wyłącznie w suchych pomieszczeniach zamkniętych

F = Ważne! Przeczytaj uważnie przed użyciem!

**Tekst na sprzęcie i kablu rozruchowym****Ważne! Przeczytaj uważnie przed użyciem!**

1. Nigdy nie naciskaj przycisku „Boost” przed podłączeniem akumulatora samochodowego.
2. Nigdy nie łączyc ze sobą zacisków – ryzyko zwarcia i obrażeń.
3. Rozruch awaryjny tylko w samochodach 12 V; podłącz czerwony zacisk do „+”, a czarny zacisk do „-” bieguna akumulatora.
4. Zielona dioda LED = Uruchom silnik w ciągu 30 sekund.
5. Czerwona dioda LED + akustyczny sygnał ostrzegawczy = Odwrócona polaryzacja podłączenia akumulatora (patrz 3.)
6. Migająca zielona dioda LED + akustyczny sygnał ostrzegawczy = Naciśnij przycisk „Boost” i uruchom silnik w ciągu 30 sekund.
7. Brak diody LED, brak akustycznego sygnału ostrzegawczego = Sprawdź złącze urządzenia, naciśnij przycisk „Boost” i uruchom silnik w ciągu 30 sekund.

**Ostrzeżenie!**

1. Trzymaj urządzenie poza zasięgiem dzieci!
2. Nie otwieraj urządzenia – ryzyko obrażeń!
3. Jeżeli świecą się mniej niż 3 diody LED, funkcja rozruchu nie jest dostępna.
4. Jeżeli silnik nie uruchomi się w ciągu 5 sekund, przerwij operację rozruchu awaryjnego. Odczekaj co najmniej 1 minutę przed powtórzeniem operacji.

**2. Układ i dostarczone elementy****2.1 Układ (ryc. 1)**

1. Podłączenie kabla rozruchowego
2. Maks. 5V Wyjście USB 2A
3. Gniazdo USB 5V/9V
4. Światło LED
5. Przycisk włączania/wyłączania
6. Maks. 12V 10 A prądu stałego gniazdko napięciowe
7. Maks. 19V 3,5 A prądu stałego gniazdko napięciowe
8. 15 V prądu stałego Gniazdo ładowania /1A
9. Wskaźnik naładowania baterii LED

## 2.2 Dostarczone elementy

Proszę sprawdzić, czy artykuł jest kompletny, zgodnie z zakresem dostawy. W przypadku braku części prosimy o kontakt z naszym serwisem lub punktem sprzedaży, w którym dokonano zakupu najpóźniej w ciągu 5 dni roboczych od zakupu produktu i po przedstawieniu ważnego dowodu zakupu. Należy także zapoznać się z tabelą gwarancji w informacjach serwisowych na końcu instrukcji obsługi.

- Otworzyć opakowanie i ostrożnie wyjąć sprzęt.
- Usunąć materiał opakowaniowy oraz wszelkie zabezpieczenia opakowaniowe i/lub transportowe (dostępne).
- Sprawdzić, czy dostarczono wszystkie elementy.
- Sprawdzić sprzęt i akcesoria pod kątem uszkodzeń transportowych.
- Jeśli to możliwe, prosimy zachować opakowanie do końca okresu gwarancyjnego.

### Niebezpieczeństwo!

Sprzęt i materiał opakowaniowy nie są zabawkami. Nie pozwalaj dzieciom bawić się plastikowymi torbami, foliami lub małymi częściami. Istnieje niebezpieczeństwo połknięcia lub uduszenia!

- Bank mocy do szybkiego uruchamiania
- Kabel rozruchowy
- Kabel połączeniowy USB 2 w 1 (Micro/Mini)
- Ładowarka
- Kabel połączeniowy 19 V
- Zestaw złączy 19V
- Etui do przechowywania
- Oryginalna instrukcja obsługi
- Instrukcje bezpieczeństwa

## 3. Właściwe użytkowanie

Powerbank typu jump start przeznaczony jest do ładowania smartfonów, aparatów fotograficznych, tabletów itp. Można go również używać jako latarki. Dodatkowo można dostarczać notebooki i odbiorniki 12 V

Napięcie stałe. W połączeniu z dostarczonym kablem rozruchowym urządzenie może być również stosowane jako wsparcie dla akumulatorów rozruchowych 12 V (akumulatorów kwasowo-ołowiowych) w pojazdach mechanicznych o maksymalnej pojemności silnika benzynowego 8000 ccm i silnikach wysokoprężnych o pojemności do 5000 ccm.

Sprzęt może być używany wyłącznie zgodnie z jego przeznaczeniem. Każde inne użycie uważa się za przypadek niewłaściwego użycia. Użytkownik/operator, a nie producent, ponosi odpowiedzialność za jakiegokolwiek szkody lub obrażenia powstałe w wyniku tego. Należy pamiętać, że nasz sprzęt nie został zaprojektowany do zastosowań komercyjnych, handlowych ani przemysłowych. Nasza gwarancja

zostanie unieważniona, jeśli maszyna będzie używana w przedsiębiorstwach komercyjnych, handlowych lub przemysłowych lub do celów równoważnych.

#### 4. Dane techniczne

##### Powerbank do szybkiego uruchamiania

Bateria Li-Po: ..... 11,1 V – 6000 mAh – 66,6 Wh

Wejście: ..... 15 V DC/1 A

Czas ładowania, ok.: ..... 6 godz

Wyjście USB „OUT: „5V/2A”: ..... 5 V d.c. / 2 A (maks.)

Gniazdo USB „OUT: „5V/9V”:

..... 5 V prądu stałego /3 A (maks.)

..... 9 V prądu stałego /2 A (maks.)

DC gniazdo napięciowe: ..... 19 V max. 3,5 A

DC gniazdo napięciowe: ..... 12 V max. 10 A

Prąd rozruchowy skoku: ..... 300 A (5 sek.) / 600 A (maks.)

Temperatura otoczenia dla rozruchu skokowego: ..... + 15°C - + 40°C

Temperatura przechowywania: ..... + 5°C - + 40°C

Stopień ochrony: ..... III

##### Ładowarka

Nominalne napięcie wejściowe: ..... 100-240 V ~50/60 Hz

Nominalne napięcie wyjściowe: ..... 15 V DC

Nominalny prąd wyjściowy: ..... 1 A

#### 5. Przed uruchomieniem urządzenia

##### 5.1 Ładowanie power banku do rozruchu za pomocą dołączonej ładowarki

###### Poniższe informacje dotyczą ładowarki:

Z tego sprzętu mogą korzystać dzieci w wieku 8 lat i starsze oraz osoby o ograniczonych zdolnościach fizycznych, sensorycznych lub umysłowych, a także osoby nieposiadające doświadczenia i wiedzy, jeśli znajdują się pod nadzorem lub otrzymały instrukcje dotyczące bezpiecznego korzystania ze sprzętu i rozumieją związane z nim niebezpieczeństwa. Wynikać z takiego użycia. Dzieciom nie wolno bawić się sprzętem. Dzieciom nie wolno czyścić sprzętu ani wykonywać prac konserwacyjnych na poziomie użytkownika, jeśli nie są pod nadzorem. Przed podłączeniem urządzenia do źródła zasilania należy upewnić się, że dane na tabliczce znamionowej są zgodne z napięciem zasilania.



Ważne! Przed przystąpieniem do regulacji urządzenia należy wyciągnąć wtyczkę z gniazdka. Ładuj urządzenie wyłącznie za pomocą dołączonej ładowarki. Należy przestrzegać załączonych wskazówek bezpieczeństwa zawierających szczegółowe informacje na temat ładowania.

### **Nie wolno korzystać z gniazdek w trakcie ładowania.**

- Podłączyć dostarczoną ładowarkę (rys. 2a) do gniazda ładowania „15 V 1A input” (rys. 1 / poz. 8) urządzenia.
- Podłącz ładowarkę do gniazdka elektrycznego, a akumulator zostanie naładowany. Dioda LED (rys. 1/poz. 9) świeci (miga) podczas ładowania i wskazuje stan ładowania. Po zakończeniu ładowania wszystkie diody LED świecą.
- Czas potrzebny do pełnego naładowania pustego akumulatora wynosi około 6 godzin. Podczas ładowania temperatura akumulatora może nieznacznie wzrosnąć. To normalne.

### **5.2 Wskaźnik pojemności baterii**

Wciśnij krótko przycisk ON/OFF (rys. 1/poz. 5). Świeci się dioda LED wskazująca poziom naładowania akumulatora (rys. 1 / poz. 9). Liczba świecących diod LED wskazuje aktualny poziom naładowania zintegrowanego akumulatora Li-Po.

100% naładowania = 4 diody LED świecą światłem ciągłym

Naładowanie >25% = 1 dioda LED świeci światłem ciągłym

Naładowanie <25% = żadna dioda LED nie świeci się światłem ciągłym

## **6. Lampa LED**

### **Ostrożność! Nie patrz w wiązkę światła.**

- Wciśnij przycisk ON/OFF na 3 sekundy – lampka LED (rys. 1 / poz. 1) zaświeci się na stałe.
- Naciśnij ponownie przycisk ON/OFF – dioda LED zaświeci się jako „światło stroboskopowe”.
- Naciśnij ponownie przycisk ON/OFF – dioda LED zaświeci się jako lampka sygnalizacyjna alfabetu Morse’a „SOS”.
- Naciśnij ponownie przycisk, aby ponownie wyłączyć lampę LED.

## **7. Produkty wyjściowe**

Ostrożność! Sprawdź napięcie i natężenie prądu urządzenia, które chcesz podłączyć (np. telefonu komórkowego, notebooka). Należy przestrzegać instrukcji obsługi urządzenia. Czas zasilania różni się w zależności od poziomu naładowania powerbanku typu jump start, poziomu zużycia energii oraz intensywności użytkowania podłączonego urządzenia. Akumulator wymaga ładowania, gdy pozostały poziom naładowania wynosi 25% (świeci 1 dioda LED) (patrz rozdział 5). Porty USB mogą być używane równolegle. Upewnij się, że skumulowany prąd wyjściowy nie przekracza 5 A.

## 7.1 Ładowanie/obsługa urządzeń ze złączem USB

### a) Gniazdo USB 5V/2A

1. Podłącz dostępny (lub dostarczony) kabel połączeniowy USB 2 w 1 do portu USB (rys. 1 / poz. 2) w power banku typu jump start, a następnie do urządzenia, które chcesz podłączyć (maks. 2A) .
2. Nacisnąć przycisk ON/OFF (rys. 1 / poz. 5).

### b) Gniazdo USB „OUT 5V/9V” (rys. 3)

Uwaga: jeśli ładowanie nie działa w tym gniazdku, oznacza to, że urządzenie lub kabel nie jest obsługiwane. W takim przypadku użyj napięcia stałego 5 V. / 2A Gniazdo USB do ładowania, jak opisano powyżej.

1. Podłącz dostarczony kabel USB 2 w 1 (rys. 2b) do portu USB „OUT 5V/9V” (rys. 1 / poz. 3) w power banku typu jump start, a następnie do urządzenia, które chcesz podłączyć .
2. Nacisnąć przycisk ON/OFF (rys. 1 / poz. 5).
3. Na gnieździe USB zostaną określone parametry niezbędne do ładowania i podłączone urządzenie zostanie naładowane. W zależności od kabla ładowarki i ładowanego urządzenia, czas ładowania w przypadku gniazda USB „OUT 5V/9V” może być krótszy niż w przypadku gniazda USB „OUT 5V/2A” .

## 7.2 Praca przy napięciu 19 V prądu stałego Urządzenia (ryc. 4)

1. Podłącz dostarczony kabel przyłączeniowy (rys. 2d / poz. 13) do gniazda 19 V d.c. gniazdka (rys. 1 / poz. 7) na powerbanku rozruchowym, a następnie do gniazda 19 V d.c. urządzenia, korzystając w razie potrzeby z dostarczonego złącza (rys. 2d / poz. 14). Maksymalny pobór prądu nie może przekraczać 3,5A.
2. Nacisnąć przycisk ON/OFF (rys. 1/poz. 5).

## 7.3 Praca przy napięciu 12 V prądu stałego urządzenia

1. Podłącz odpowiedni kabel przyłączeniowy do gniazda 12 V prądu stałego. gniazdka (rys. 1 / poz. 6) na powerbanku rozruchowym, a następnie do gniazda 12 V d.c. urządzenia. Maksymalny pobór prądu nie może przekraczać 10 A.
2. Nacisnąć przycisk ON/OFF (rys. 1/poz. 5).

## 8. Rozpoczęcie skoku rozruchowego pojazdu

Funkcja rozruchu skokowego 12 V zapewnia pomoc w przypadku trudności z rozruchem spowodowanych zbyt małą pojemnością akumulatora.

Ostrzeżenie! Podczas uruchamiania skokowego można podłączyć wyłącznie kabel rozruchowy. Dowolne zasilanie podłączonego urządzenia, np.: przez port USB, należy najpierw odłączyć.

Pragniemy zaznaczyć, że pojazdy wyposażone są w całą gamę urządzeń elektronicznych. Prosimy zapoznać się także z instrukcjami obsługi samochodu, radia itp.

### **Ostrzeżenie! Nigdy nie podłączaj do nadwozia pojazdu!**

- Upewnij się, że złącze kabla rozruchowego jest prawidłowo podłączone do gniazda urządzenia. Jeśli połączenie zostanie poluzowane podczas rozruchu, złącze może stopić się w wyniku wysokiego prądu.
- Bieguny akumulatora pojazdu muszą być czyste, a zaciski kabla rozruchowego muszą być bezpiecznie przymocowane do biegunów akumulatora.
- Nie łączycie ze sobą zacisków przewodu rozruchowego podczas rozruchu skokowego – zwarcie. Sprawdź, czy świecą co najmniej 3 diody LED wskaźnika naładowania akumulatora. Temperatura urządzenia musi mieścić się w zakresie + 5°C - + 40°C, a temperatura otoczenia podczas rozruchu skokowego powinna mieścić się w zakresie - 15°C - + 40°C. Używaj wyłącznie dostarczonego kabla rozruchowego (rys. 2c).

1. Rys. 5: Otworzyć osłonę przyłącza przewodu rozruchowego (rys. 1 / poz. 1), przesunąć znajdującą się pod nią osłonę na bok i podłączyć przewód rozruchowy do urządzenia.

2. Rys. 5a: Podłącz czerwony kabel do dodatniego bieguna akumulatora samochodu, a czarny kabel do ujemnego bieguna akumulatora samochodu. Upewnij się, że zaciski są bezpieczne. Ponadto upewnij się, że powerbank do rozruchu awaryjnego jest bezpiecznie schowany w komorze silnika i nie będzie mógł spaść na skutek wibracji podczas uruchamiania awaryjnego. Powerbank do rozruchu awaryjnego nie może znajdować się w zasięgu ruchomych części. Poniższe punkty 3. – 6. opisują sygnały stanu kabla rozruchowego. Postępuj zgodnie z instrukcjami.

3. Rys. 5a: Świeci się zielona dioda LED na kablu rozruchowym. Wszystkie istniejące połączenia są sprawne i pojazd można uruchomić w ciągu 30 sekund.

4. Rys. 5b: Zielona dioda LED na kablu rozruchowym miga. Wszystkie istniejące połączenia są w porządku, ale stan naładowania akumulatora samochodowego jest bardzo niski. Naciśnij przycisk „Boost” na kablu rozruchowym i poczekaj, aż zielona dioda LED zaświeci się na stałe. Uruchom pojazd w ciągu 30 sekund. Zachowaj szczególną ostrożność, ponieważ naciśnięcie przycisku „Boost” powoduje obejście zabezpieczeń zintegrowanych z powerbankiem do rozruchu awaryjnego.

5. Rys. 5c: Czerwona dioda LED na kablu rozruchowym zapala się i rozlega się akustyczny sygnał ostrzegawczy. Zaciski kabla rozruchowego są błędnie podłączone do akumulatora samochodowego, tj. z odwrotną polaryzacją. Usuń zaciski i podłącz je ponownie do akumulatora samochodowego, ale z zachowaniem właściwej polaryzacji i zgodnie z poprzednią instrukcją.

6. Rys. 5d: Na kablu rozruchowym nie świeci się żadna dioda LED ani nie słychać sygnału ostrzegawczego. Sprawdź wszystkie połączenia, zwłaszcza czy zaciski są podłączone do akumulatora samochodowego z zachowaniem właściwej polaryzacji. Jeśli wszystkie połączenia są w porządku,

przyczyną jest prawdopodobnie uszkodzony akumulator samochodowy. Naciśnij przycisk „Boost” na kablu rozruchowym i poczekaj, aż zielona dioda LED zaświeci się na stałe. Uruchom pojazd w ciągu 30 sekund. Zachowaj szczególną ostrożność, ponieważ naciśnięcie przycisku „Boost” powoduje obejście zabezpieczeń zintegrowanych z powerbankiem do rozruchu awaryjnego. Wymień uszkodzony akumulator samochodowy tak szybko, jak to możliwe.

7. Gdy tylko silnik zacznie działać, odłącz kabel rozruchowy od urządzenia, a następnie zdejmij najpierw czerwony zacisk z akumulatora samochodowego, a następnie czarny zacisk.

8. Pozwól silnikowi pracować. Generator naładuje wbudowany akumulator samochodowy.

W bardzo niskich temperaturach przed uruchomieniem samochodu może być konieczne wykonanie kilku prób rozruchu. Pomiędzy każdą próbą poczekaj minutę. Usuń sprzęt w ciągu 30 sekund po udanym uruchomieniu skoku, o ile to możliwe. Liczba prób uruchomienia silnika (maks. 10) różni się w zależności od temperatury otoczenia, stanu akumulatora, który chcesz uruchomić, oraz poziomu naładowania akumulatora power banku do rozruchu awaryjnego.

## 9. Czyszczenie, konserwacja i zamawianie części zamiennych

### Niebezpieczeństwo!

Przed rozpoczęciem jakichkolwiek prac związanych z czyszczeniem należy zawsze wyciągnąć wtyczkę z gniazdka. Odłącz wszystkie podłączone kable od powerbanku do uruchamiania awaryjnego.

#### 9.1 Czyszczenie

- Wszystkie urządzenia zabezpieczające, otwory wentylacyjne i obudowę silnika należy w miarę możliwości chronić przed brudem i kurzem. Wytrzyj urządzenie czystą szmatką lub przedmuchaaj sprężonym powietrzem pod niskim ciśnieniem.
- Zalecamy czyszczenie urządzenia natychmiast po zakończeniu jego używania.
- Regularnie czyść urządzenie wilgotną szmatką. Nie używaj środków czyszczących ani rozpuszczalników; mogą one uszkodzić plastikowe części urządzenia. Upewnij się, że do urządzenia nie może przedostać się woda. Przedostanie się wody do narzędzia elektrycznego zwiększa ryzyko porażenia prądem.

#### 9.2 Konserwacja

Wewnątrz urządzenia nie ma żadnych części wymagających dodatkowej konserwacji.

### 9.3 Zamawianie części zamiennych:

Przy zamawianiu części zamiennych prosimy o podanie następujących danych:

- Typ maszyny
- Numer artykułu maszyny
- Numer identyfikacyjny maszyny
- Numer części zamiennej wymaganej części

Najnowsze ceny i informacje można znaleźć na stronie [www.isc-gmbh.info](http://www.isc-gmbh.info)

### 10. Naprawa

Jeżeli z narzędziem wystąpią inne problemy niż wymienione powyżej, kontrolę należy zlecić wyłącznie autoryzowanemu specjalście lub punktowi obsługi klienta.

### 11. Utylizacja i recykling

Sprzęt dostarczany jest w opakowaniu zabezpieczającym przed uszkodzeniem w transporcie. Surowce zawarte w tym opakowaniu można ponownie wykorzystać lub poddać recyklingowi. Sprzęt i jego akcesoria wykonane są z różnego rodzaju materiałów, takich jak metal i plastik. Nigdy nie wyrzucaj wadliwego sprzętu do śmieci domowych. Sprzęt należy przekazać do odpowiedniego punktu zbiórki w celu właściwej utylizacji. Jeśli nie znasz lokalizacji takiego punktu zbiórki, powinieneś zapytać w urzędach lokalnych władz.

### 12. Przechowywanie

Przechowuj sprzęt i jego akcesoria w ciemnym i suchym miejscu, w temperaturze powyżej zera. Idealna temperatura przechowywania wynosi od +5 do 40°C.

Należy przestrzegać załączonych wskazówek bezpieczeństwa zawierających szczegółowe informacje dotyczące przechowywania. Ponieważ akumulator reaguje, gdy temperatura jest zbyt wysoka (powyżej +40°C) lub zbyt niska (poniżej 0°C), nie należy przechowywać akumulatora na stałe w pojeździe. Do transportu w pojeździe należy umieścić urządzenie w odpowiednim miejscu, w którym nie będzie mogło się poruszyć w przypadku nagłej zmiany prędkości i/lub kierunku. Przechowuj sprzęt w oryginalnym opakowaniu.

### 13. Przewodnik rozwiązywania problemów

Problem	Możliwa przyczyna	Rozwiązanie
Urządzenia nie można włączyć:	- Napięcie akumulatora jest zbyt niskie	- Naładuj baterię
Rozruch skokowy nie działa	- Napięcie akumulatora jest zbyt niskie - Połączenia w pojeździe podłączone z odwrotną polaryzacją - Temperatura poza zakresem temperatur	- Naładuj baterię - Sprawdź polaryzację i podłącz prawidłowo - Spróbuj uruchomić silnik w odpowiednim zakresie temperatur
Wszystkie diody LED świecą się	- Zadziałał wyłącznik przeciążeniowy - Sprzęt zbyt zimny/gorący - Temperatura otoczenia za niska/wysoka	- Wyłączyć urządzenie, sprawdzić pod kątem możliwego przeciążenia - Przestrzegać temperatury sprzętu w zakresie + 5°C - + 40°C. - Należy przestrzegać temperatury otoczenia w zakresie – 15°C - + 40°C

## Tylko dla krajów UE

Nigdy nie umieszczaj elektronarzędzi w odpadach domowych. Aby zachować zgodność z Dyrektywą Europejską 2012/19/WE dotyczącą zużytego sprzętu elektrycznego i elektronicznego oraz jej implementacją do prawa krajowego, zużyte elektronarzędzia należy odseparować od innych odpadów i zutylizować w sposób przyjazny dla środowiska, m.in. poprzez oddanie do punktu recyklingu.

Recykling alternatywny do wniosku o zwrot:

Jako alternatywę dla zwrotu sprzętu do producenta, właściciel sprzętu elektrycznego musi upewnić się, że sprzęt został odpowiednio zutylizowany, jeśli nie chce go dłużej przechowywać. Stary sprzęt można zwrócić do odpowiedniego punktu zbiórki, który zutylizuje sprzęt zgodnie z krajowymi przepisami dotyczącymi recyklingu i utylizacji odpadów. Nie dotyczy to żadnych akcesoriów ani pomocy bez elementów elektrycznych dostarczanych ze starym sprzętem. Przedruk lub powielanie w jakikolwiek inny sposób, w całości lub w części, dokumentacji i dokumentów towarzyszących produktom jest dozwolone tylko za wyraźną zgodą firmy iSC GmbH. Z zastrzeżeniem zmian technicznych

## Informacje serwisowe

Posiadamy kompetentnych partnerów serwisowych we wszystkich krajach wymienionych w certyfikacie gwarancyjnym, których dane kontaktowe znajdują się również w certyfikacie gwarancyjnym. Partnerzy ci pomogą we wszystkich zgłoszeniach serwisowych, takich jak naprawy, zamówienia części zamiennych i zużywających się lub zakup materiałów eksploatacyjnych. Należy pamiętać, że następujące części tego produktu podlegają normalnemu lub naturalnemu zużyciu i dlatego są one również wymagane do użytku jako materiały eksploatacyjne.

Kategoria	Przykład
Części eksploatacyjne*	Wirnik
Materiały eksploatacyjne*	
Brakujące części	

\* Niekoniecznie objęte zakresem dostawy!

W przypadku wad lub usterek prosimy o zgłoszenie problemu w internecie pod adresem [www.isc-gmbh.info](http://www.isc-gmbh.info). Upewnij się, że dokładnie opisujesz problem i we wszystkich przypadkach odpowiadasz na następujące pytania:

- Czy sprzęt w ogóle działał, czy od początku był wadliwy?
- Czy zauważyłeś coś (objaw lub usterkę) przed awarią?
- Jaką awarię ma Twoim zdaniem sprzęt (główny objaw)?

Opisz tę usterkę.

Certyfikat gwarancji

Szanowny Kliencie,

Wszystkie nasze produkty przechodzą rygorystyczne kontrole jakości, aby upewnić się, że dotrą do Ciebie w idealnym stanie. W mało prawdopodobnym przypadku wystąpienia usterki w urządzeniu prosimy o kontakt z naszym działem serwisowym pod adresem podanym na karcie gwarancyjnej. Możesz również skontaktować się z nami telefonicznie, korzystając z podanego numeru serwisowego. Proszę zwrócić uwagę na następujące warunki, na jakich można zgłaszać roszczenia gwarancyjne:

1. Niniejsze warunki gwarancji dotyczą wyłącznie konsumentów, tj. osób fizycznych, które nie zamierzają używać tego produktu ani do działalności komercyjnej, ani do jakiegokolwiek innej działalności na własny rachunek. Niniejsze warunki gwarancji regulują dodatkowe usługi gwarancyjne, które wymieniony poniżej producent obiecuje nabywcom swoich nowych produktów w uzupełnieniu ich ustawowych praw gwarancyjnych. Niniejsza gwarancja nie ma wpływu na ustawowe roszczenia gwarancyjne. Nasza gwarancja jest dla Ciebie bezpłatna.

2. Usługi gwarancyjne obejmują wyłącznie wady wynikające z wad materiałowych lub produkcyjnych produktu zakupionego u producenta wymienionego poniżej i ograniczają się do usunięcia wspomnianych wad produktu lub wymiany produktu, w zależności od tego, co preferujemy. Należy pamiętać, że nasze urządzenia nie są przeznaczone do zastosowań komercyjnych, handlowych lub profesjonalnych. Umowa gwarancyjna nie zostanie zawarta, jeśli urządzenie było używane w działalności komercyjnej, handlowej lub przemysłowej lub było narażone na podobne obciążenia w okresie gwarancyjnym.

3. Nasza gwarancja nie obejmuje:

- Uszkodzenia urządzenia spowodowane nieprzestrzeganiem instrukcji montażu lub nieprawidłowej instalacji, nieprzestrzeganiem instrukcji obsługi (np. instrukcji lub narażając urządzenie na działanie nietypowych warunków środowiskowych lub przez brak dbałości i konserwacji).
- Uszkodzenia urządzenia spowodowane nadużyciem lub nieprawidłowym użytkowaniem (np. przeciążeniem urządzenia lub użyciem lub niezatwierdzonymi narzędziami lub akcesoriami), przedostaniem się do urządzenia ciał obcych (takich jak piasek, kamienie lub kurz, uszkodzenia transportowe), użyciem siły lub uszkodzeń spowodowanych siłami zewnętrznymi (na przykład przez upuszczenie).
- Uszkodzenia urządzenia lub jego części spowodowane normalnym lub naturalnym zużyciem lub normalnym użytkowaniem urządzenia.

4. Gwarancja obowiązuje przez okres 24 miesięcy licząc od daty zakupu urządzenia. Roszczenia gwarancyjne należy zgłaszać przed upływem okresu gwarancyjnego w ciągu dwóch tygodni od zauważenia wady. Po upływie okresu gwarancyjnego żadne roszczenia gwarancyjne nie będą uwzględniane. Pierwotny okres gwarancji pozostaje ważny dla urządzenia nawet po przeprowadzeniu



naprawy lub wymianie części. W takich przypadkach wykonane prace lub zamontowane części nie spowodują przedłużenia okresu gwarancji, a nowa gwarancja nie będzie aktywna na wykonaną pracę lub zamontowane części. Dotyczy to również korzystania z usługi na miejscu.

5. W celu zgłoszenia reklamacji w ramach gwarancji należy zarejestrować wadliwe urządzenie na stronie: [www.isc-gmbh.info](http://www.isc-gmbh.info). Zachowaj rachunek lub inny dowód zakupu nowego urządzenia. Urządzenia zwrócone bez dowodu zakupu lub bez tabliczki znamionowej nie będą objęte gwarancją, ponieważ prawidłowa identyfikacja nie będzie możliwa. Jeśli wada jest objęta naszą gwarancją, przedmiot zostanie natychmiast naprawiony i zwrócony do Ciebie lub wyślemy Ci nowy zamiennik.

Oczywiście z przyjemnością oferujemy również odpłatną naprawę wszelkich usterek, które nie są objęte zakresem niniejszej gwarancji lub urządzeń, które nie są już objęte gwarancją. Aby skorzystać z tej usługi, prosimy o przesłanie urządzenia na nasz adres serwisowy. Należy również zapoznać się z ograniczeniami niniejszej gwarancji dotyczącymi części zużywających się, materiałów eksploatacyjnych i brakujących części, jak określono w informacjach serwisowych w niniejszej instrukcji obsługi.

## Informacje dotyczące utylizacji

### a) Produkt



Urządzenie elektroniczne są odpadami do recyklingu i nie wolno wyrzucać ich z odpadami gospodarstwa domowego. Pod koniec okresu eksploatacji, dokonaj utylizacji produktu zgodnie z odpowiednimi przepisami ustawowymi. Wyjmij włożony akumulator i dokonaj jego utylizacji oddzielnie

### b) Akumulatory



Ty jako użytkownik końcowy jesteś zobowiązany przez prawo (rozporządzenie dotyczące baterii i

akumulatorów) aby zwrócić wszystkie zużyte akumulatory i baterie.

Pozbywanie się tych elementów w odpadach domowych jest prawnie zabronione.

Zanieczyszczone akumulatory są oznaczone tym symbolem, aby wskazać, że unieszkodliwianie odpadów w domowych jest zabronione.

Oznaczenia dla metali ciężkich są następujące: Cd = kadm,  
Hg = rtęć, Pb = ołów (nazwa znajduje się na akumulatorach, na przykład  
pod symbolem kosza na śmieci po lewej stronie).

<http://www.conrad.pl>