

INSTRUKCJA OBSŁUGI

Nr produktu 1858203

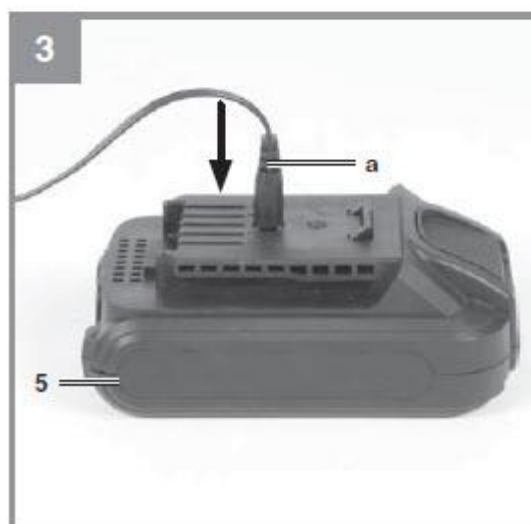
**Wiertarko-wkrętarka akumulatorowa
Einhell TC-CD 18-2 Li 4513846 18 V 1.5 Ah
zaw. akumulator**

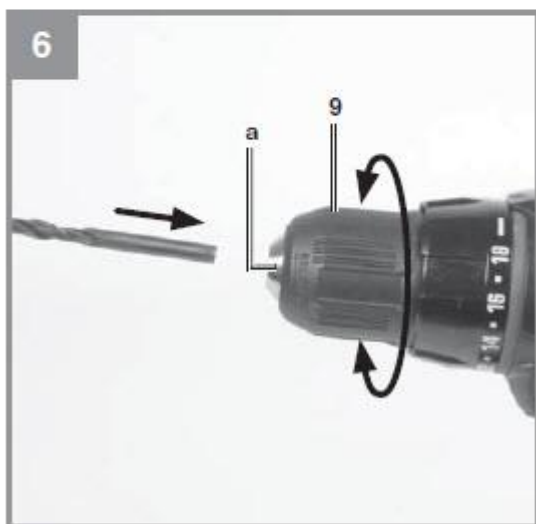
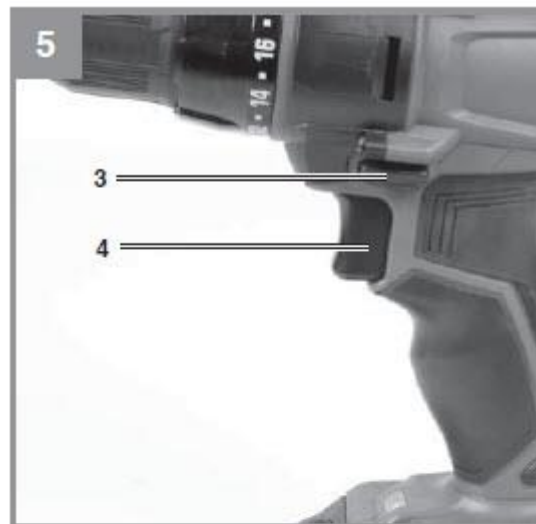


Einhell®

TC-CD 18-2 Li









Niebezpieczeństwo! - Przeczytaj instrukcję obsługi, aby zmniejszyć ryzyko zapytań



Ostrożność! Nosić nauszники. Oddziaływanie hałasu może spowodować uszkodzenie słuchu.



Ostrożność! Noś maskę oddechową. Podczas obróbki drewna i innych materiałów może powstawać szkodliwy dla zdrowia pył. Nigdy nie używaj urządzenia do pracy z materiałami zawierającymi azbest!



Ostrożność! Noś okulary ochronne. Iskry powstające podczas pracy lub odłamki, wióry i pył emitowane przez urządzenie mogą spowodować utratę wzroku.



Zmieniaj bieg tylko wtedy, gdy siewnik jest zatrzymany. Niezastosowanie się do tego punktu może spowodować uszkodzenie przekładni.



Akumulator należy przechowywać wyłącznie w suchych pomieszczeniach o temperaturze otoczenia od +10°C do +40°C. Do przechowywania należy umieszczać wyłącznie naładowane akumulatory (naładowane co najmniej w 40%).



Klasa bezpieczeństwa II



Do użytku wyłącznie w suchych pomieszczeniach.

Niebezpieczeństwo!

Podczas korzystania z urządzenia należy przestrzegać kilku zasad bezpieczeństwa, aby uniknąć obrażeń i uszkodzeń. Prosimy o dokładne zapoznanie się z całą instrukcją obsługi i przepisami bezpieczeństwa. Przechowuj niniejszą instrukcję w bezpiecznym miejscu, aby informacje były zawsze dostępne. W przypadku przekazania urządzenia innej osobie należy przekazać także niniejszą instrukcję obsługi i przepisy bezpieczeństwa. Nie ponosimy żadnej odpowiedzialności za szkody lub wypadki powstałe na skutek nieprzestrzegania niniejszych instrukcji i wskazówek bezpieczeństwa.

1. Przepisy bezpieczeństwa

Odpowiednie informacje dotyczące bezpieczeństwa można znaleźć w załączonej broszurze.

Niebezpieczeństwo!

Przeczytaj wszystkie przepisy i instrukcje dotyczące bezpieczeństwa. Wszelkie błędy w przestrzeganiu przepisów i instrukcji bezpieczeństwa mogą spowodować porażenie prądem, pożar i/lub poważne obrażenia. Wszystkie przepisy i instrukcje dotyczące bezpieczeństwa należy przechowywać w bezpiecznym miejscu do wykorzystania w przyszłości.

2. Układ i dostarczone elementy

2.1 Układ (ryc. 1)

1. Selektor momentu obrotowego
2. Wskaźnik pojemności baterii
3. Przełącznik
4. Włącznik/wyłącznik
5. Pakiet baterii
6. Ładowarka akumulatora
7. Przełącznik wyboru 1./2. biegu

8. Przycisk blokady
9. Szybkowymienny uchwyt wiertarski
10. Lampa LED

2.2 Dostarczone elementy

Proszę sprawdzić, czy artykuł jest kompletny, zgodnie z zakresem dostawy. Jeżeli brakuje części, prosimy o kontakt z naszym centrum serwisowym lub punkcie sprzedaży, w którym dokonali Państwo zakupu, najpóźniej w ciągu 5 dni roboczych od zakupu produktu i po okazaniu ważnego dowodu zakupu. Należy także zapoznać się z tabelą gwarancji w informacjach serwisowych na końcu instrukcji obsługi.

- Otworzyć opakowanie i ostrożnie wyjąć sprzęt.
- Usunąć materiał opakowaniowy i inne elementy opakowania i/lub zabezpieczenia transportowe (jeśli są dostępne).
- Sprawdzić, czy dostarczono wszystkie elementy.
- Sprawdzić sprzęt i akcesoria pod kątem uszkodzeń transportowych.
- Jeśli to możliwe, prosimy zachować opakowanie do końca okresu gwarancyjnego.

Ważne

Sprzęt i materiał opakowaniowy nie są zabawkami. Nie pozwalaj dzieciom bawić się plastikowymi torbami, foliami lub małymi częściami. Istnieje niebezpieczeństwo połknięcia lub uduszenia!

- Wiertarko-wkrętarka akumulatorowa
- Ładowarka
- Bateria
- Oryginalna instrukcja obsługi
- Instrukcje bezpieczeństwa

3. Właściwe użytkowanie

Wiertarko-wkrętarka akumulatorowa przeznaczona jest do dokręcania i odkręcania śrub oraz wiercenia w drewnie, metalu i tworzywach sztucznych. Sprzęt może być używany wyłącznie zgodnie z jego przeznaczeniem. Każde inne użycie uważa się za przypadek niewłaściwego użycia.

Użytkownik/operator, a nie producent, ponosi odpowiedzialność za jakiegokolwiek szkody lub obrażenia powstałe w wyniku tego. Należy pamiętać, że nasz sprzęt nie został zaprojektowany do zastosowań komercyjnych, handlowych ani przemysłowych. Nasza gwarancja zostanie unieważniona, jeśli maszyna będzie używana w przedsiębiorstwach komercyjnych, handlowych lub przemysłowych lub do celów równoważnych.

4. Dane techniczne

Zasilanie	18 V prądu stałego
Prędkość obrotowa na biegu jałowym:	0-350/0-1250 obr./min
Ustawienia momentu obrotowego:	18+1
Obrót do przodu i do tyłu	tak
Szerokość mocowania uchwytu	max. 10 mm
Napięcie wyjściowe ładowarki akumulatora:	23 V d. C
Prąd wyjściowy ładowarki akumulatora:	0,5 A
Napięcie sieciowe dla ładowarki.....	100-240 V ~ 50/60 Hz
Typ baterii:	Litowo-jonowa
Liczba ogniw akumulatora:	5
Pojemność akumulatora:	1,5 Ah
Waga.....	1,6 kg
Maks. średnica śruby:	6 mm

Maksymalna średnica wkrętu oznacza maksymalną średnicę wkrętu, który można wkręcić w drewno. Średnica wkrętu może się różnić w zależności od rodzaju drewna.

Dźwięk i wibracje

Wartości dźwięku i wibracji zostały zmierzone zgodnie z normą EN 60745.

Poziom ciśnienia akustycznego LpA	70,88 dB(A)
Niepewność KpA	3 dB
Poziom mocy akustycznej LWA	81,88 dB(A)
Niepewność KWA	3 dB

Noś nauszniki.

Oddziaływanie hałasu może spowodować uszkodzenie słuchu.

Całkowite wartości drgań (suma wektorów trzech kierunków) określone zgodnie z normą EN 60745.

Wiercenie w metalu

Wartość emisji drgań $a_h \leq 2,5 \text{ m/s}^2$

Niepewność $K = 1,5 \text{ m/s}^2$

Wkręcanie bez użycia młotka

Wartość emisji drgań $a_h \leq 2,5 \text{ m/s}^2$

Niepewność $K = 1,5 \text{ m/s}^2$

Podana wartość drgań została ustalona zgodnie ze znormalizowaną metodą testowania. Może się zmieniać w zależności od sposobu użytkowania sprzętu elektrycznego i w wyjątkowych okolicznościach może przekroczyć określoną wartość.

Podana wartość drgań może posłużyć do porównania urządzenia z innymi elektronarzędziami.

Podaną wartość drgań można wykorzystać do wstępnej oceny szkodliwego wpływu. Utrzymuj emisję hałasu i wibracji na minimalnym poziomie.

- Używaj wyłącznie urządzeń, które są w idealnym stanie.
- Regularnie konserwuj i czyść urządzenie.
- Dostosuj swój styl pracy do urządzenia.
- Nie przeciążaj urządzenia.
- W razie potrzeby oddawaj urządzenie do serwisu.
- Wyłączaj urządzenie, gdy nie jest używane.
- Noś rękawice ochronne.

Ostrożność!**Ryzyko resztkowe**

Nawet jeśli używasz tego elektronarzędzia zgodnie z instrukcją, nie można wykluczyć pewnych zagrożeń szczątkowych. W związku z konstrukcją i rozmieszczeniem urządzenia mogą wystąpić następujące zagrożenia:

1. Uszkodzenie płuc w przypadku niestosowania odpowiedniej maski ochronnej.
2. Uszkodzenie słuchu w przypadku niestosowania odpowiednich środków ochrony słuchu.
3. Uszczerbek na zdrowiu spowodowany wibracjami dłoni i ramion, jeśli sprzęt jest używany przez dłuższy czas lub nie jest odpowiednio prowadzony i konserwowany.

Ogranicz czas działania.

Należy wziąć pod uwagę wszystkie etapy cyklu operacyjnego (na przykład czasy, w których narzędzia elektryczne są wyłączone i czasy, w których narzędzie jest włączone, ale działa bez obciążenia).

5. Przed uruchomieniem urządzenia

Przed pierwszym użyciem wkrętarki akumulatorowej należy przeczytać poniższe informacje:

1. Naładuj akumulator za pomocą dołączonej ładowarki. Pusty akumulator wymaga ładowania przez około 3 do 5 godzin.
2. Zawsze używaj wyłącznie ostrych wiertel i końcówek wkrętakowych, które są odpowiednie do tego celu i są w nienagannym stanie.
3. Podczas wiercenia i wkręcania ścian zawsze sprawdzaj, czy nie ma ukrytych kabli elektrycznych oraz rur gazowych i wodociągowych.

6. Działanie**6.1 Ładowanie akumulatora Li (Rys. 2-3)**

1. Wyjmij akumulator (5) z uchwytu, naciskając w tym celu przycisk blokujący (8) w dół.
2. Sprawdź, czy napięcie sieciowe jest takie samo, jak podane na tabliczce znamionowej.
3. Podłącz ładowarkę (6) do gniazdka elektrycznego i podłącz kabel ładujący (a) do akumulatora (5). Trzy diody LED na wskaźniku pojemności akumulatora (2) wskazują, że akumulator jest ładowany.

- Bateria wyczerpana: Wszystkie trzy diody LED migają naprzemiennie
- Naładowany w 1/3: Dioda LED po lewej stronie świeci, a diody pośrodku i po prawej stronie migają naprzemiennie
- Naładowany w 2/3: Diody LED po lewej i pośrodku świecą, a dioda LED po prawej miga

4. Po zakończeniu ładowania po ok. 3-5 godzin, wszystkie trzy diody LED świecą się przez ok. 10 minut. Wyjmij ładowarkę z akumulatora.
5. Jeśli wszystkie trzy diody LED migają jednocześnie, temperatura akumulatora jest albo za niska, albo za wysoka. Odłącz ładowarkę od akumulatora, pozostaw akumulator w temperaturze pokojowej przez jeden dzień i spróbuj ponownie.
6. Jeśli usterka nadal jest sygnalizowana, oznacza to, że akumulator jest uszkodzony. Nie używaj ani nie ładuj uszkodzonego akumulatora. Wyjmij ładowarkę z akumulatora.

Jeśli akumulator nie zostanie naładowany, sprawdź

- czy w gniazdku elektrycznym jest napięcie
- czy styki ładowania w ładowarce mają odpowiedni styk.

Jeśli akumulator w dalszym ciągu nie zostanie naładowany, prosimy zwrócić ładowarkę i akumulator do naszego Działu Obsługi Klienta.

Aby mieć pewność, że akumulator LI będzie służył długo, należy zadbać o jego szybkie naładowanie. Należy naładować akumulator, gdy zauważysz spadek mocy wkrętarki akumulatorowej.

6.2 Ustawienie momentu obrotowego (rys. 4 / poz. 1)

Ważne! Podczas ustawiania momentu obrotowego za pomocą pierścienia regulacyjnego narzędzie musi być zatrzymane.

Wkrętarka akumulatorowa jest wyposażona w mechaniczny przełącznik momentu obrotowego. Moment obrotowy dla konkretnego rozmiaru śruby wybiera się za pomocą pierścienia ustalającego (1). Prawidłowy moment obrotowy zależy od kilku czynników:

- od rodzaju i twardości danego materiału
- od rodzaju i długości zastosowanych śrub
- w sprawie wymagań, jakim powinno odpowiadać złącze śrubowe.

Sprzęgło rozłącza się ze zgrzytliwym dźwiękiem, który sygnalizuje osiągnięcie ustawionego momentu obrotowego.

6.3 Wiercenie (rys. 4 / poz. 1)

W celu wiercenia przesunąć kołnierz ustalający do ostatniego kroku „Wiertło”. W tym ustawieniu sprzęgło poślizgowe jest nieaktywne. Maksymalny moment obrotowy jest dostępny w trybie wiercenia.

6.4 Przełącznik przód/tył (rys. 5 / poz. 3)

Przełącznikiem suwakowym nad włącznikiem/wyłącznikiem można wybrać kierunek obrotów wiertarko-wkrętarki akumulatorowej i zabezpieczyć ją przed przypadkowym włączeniem. Można wybierać pomiędzy obrotem w prawo i w lewo. Aby nie dopuścić do uszkodzenia przekładni, zmianę kierunku obrotów należy wykonywać wyłącznie przy zatrzymanym narzędziu. Włącznik/wyłącznik jest zablokowany, gdy przełącznik suwakowy znajduje się w położeniu środkowym.

6.5 Włącznik/wyłącznik (rys. 5 / poz. 4)

Za pomocą włącznika/wyłącznika możliwa jest płynna regulacja prędkości. Im dalej wciśniesz przełącznik, tym większa będzie prędkość wiertarko-wkrętarki akumulatorowej.

6.6 Przełączenie z 1. biegu na 2. bieg (Rys. 4 / poz. 7)

W zależności od położenia przełącznika można pracować z wyższą lub niższą prędkością. Aby uniknąć uszkodzenia przekładni, zmianę biegów należy zmieniać wyłącznie po zatrzymaniu narzędzia.

6.7 Wskaźnik pojemności baterii (rys. 1 – poz. 2)

Naciśnij przełącznik wskaźnika pojemności akumulatora (a). Wskaźnik pojemności akumulatora (2) pokazuje stan naładowania akumulatora za pomocą 3 diod LED.

Świecą się wszystkie 3 diody LED:
Bateria jest w pełni naładowana.

Świecą się 2 lub 1 dioda LED:
Poziom naładowania akumulatora jest wystarczający.

1 dioda miga:
Bateria jest wyczerpana, naładuj baterię.

Wszystkie diody LED migają:
Temperatura akumulatora jest zbyt wysoka. Wyjmij baterię z urządzenia i przechowuj ją w temperaturze pokojowej przez jeden dzień. Jeżeli usterka pojawi się ponownie, oznacza to, że akumulator uległ całkowitemu rozładowaniu i jest uszkodzony. Wyjmij baterię z urządzenia. Nie używaj ani nie ładuj uszkodzonego akumulatora.

6.8 Lampa LED (rys. 1 / poz. 10)

Lampkę LED (10) można wykorzystać przy słabym oświetleniu do oświetlenia obszaru, w którym chcesz wiercić lub wkręcać. Lampka LED (10) zaświeci się automatycznie po naciśnięciu włącznika/wyłącznika (4).

6.9 Wymiana narzędzia (rys. 6)

Ważny. Przed przystąpieniem do jakichkolwiek prac (np. wymiany narzędzia, prac konserwacyjnych itp.) przy wkrętarkie akumulatorowej należy ustawić przełącznik (3) w położeniu środkowym.

- Wkrętarka akumulatorowa wyposażona jest w uchwyt szybkomocujący (9) z automatycznym zatrzymaniem wrzeciona.
- Otworzyć uchwyt (9). Otwór uchwyty (a) musi być wystarczająco duży, aby pomieścić narzędzie (wiertło lub końcówkę wkrętakową).
- Wybierz odpowiednie narzędzie. Wsunąć narzędzie najdalej jak to możliwe w otwór uchwyty (a).
- Dokręcić uchwyt (9) i sprawdzić, czy narzędzie jest dobrze zamocowane.

6.10 Wkręcanie

Zalecamy stosowanie śrub samocentrujących (np. śrub Torx, śrub z łbem wpuszczanym) zaprojektowanych z myślą o niezawodnej pracy. Pamiętaj, aby użyć wiertła pasującego kształtem i rozmiarem do śruby. Ustawić moment obrotowy zgodnie z opisem w dalszej części niniejszej instrukcji obsługi, aby dopasować go do rozmiaru śruby.

7. Czyszczenie, konserwacja i zamawianie części zamiennych

Niebezpieczeństwo!

Przed rozpoczęciem jakichkolwiek prac związanych z czyszczeniem należy zawsze wyciągnąć wtyczkę z gniazdka.

7.1 Czyszczenie

- Wszystkie urządzenia zabezpieczające, otwory wentylacyjne i obudowę silnika należy w miarę możliwości chronić przed brudem i kurzem. Wytrzyj urządzenie czystą szmatką lub przedmuchaaj sprężonym powietrzem pod niskim ciśnieniem.
- Zalecamy czyszczenie urządzenia natychmiast po zakończeniu jego używania.
- Regularnie czyść urządzenie wilgotną szmatką i delikatnym mydłem. Nie stosować środków czyszczących ani rozpuszczalników; mogą one uszkodzić plastikowe części urządzenia. Upewnij się, że do urządzenia nie może przedostać się woda. Przedostanie się wody do narzędzia elektrycznego zwiększa ryzyko porażenia prądem.

7.2 Konserwacja

Wewnątrz urządzenia nie ma żadnych części wymagających dodatkowej konserwacji.

7.3 Zamawianie części zamiennych i akcesoriów

Proszę podać następujące informacje kiedy zamawianie części zamiennych:

- Typ jednostki
- Numer artykułu urządzenia
- Numer identyfikacyjny urządzenia
- Numer części zamiennej wymaganej części zamiennej

Aby zapoznać się z najnowszymi cenami i informacjami, przejdź do www.isc-gmbh.info

Wskazówka! Aby uzyskać dobre rezultaty, polecamy wysokiej jakości akcesoria firmy **kwb** !

www.kwb.eu

witamy@kwb.eu



8. Utylizacja i recykling

Sprzęt dostarczany jest w opakowaniu zabezpieczającym przed uszkodzeniem w transporcie. Surowce zawarte w tym opakowaniu można ponownie wykorzystać lub poddać recyklingowi. Sprzęt i jego akcesoria wykonane są z różnego rodzaju materiałów, takich jak metal i plastik. Nigdy nie wyrzucaj wadliwego sprzętu do śmieci domowych. Sprzęt należy przekazać do odpowiedniego punktu zbiórki w celu właściwej utylizacji. Jeśli nie znasz lokalizacji takiego punktu zbiórki, powinieneś zapytać w urzędach lokalnych władz.

9. Przechowywanie

Przechowuj sprzęt i akcesoria poza zasięgiem dzieci, w ciemnym i suchym miejscu, w temperaturze powyżej zera. Idealna temperatura przechowywania wynosi od 5 do 30°C. Przechowuj elektronarzędzie w oryginalnym opakowaniu.



Tylko dla krajów UE

Nigdy nie wyrzucaj żadnych elektronarzędzi do śmieci domowych. Aby zachować zgodność z Dyrektywą Europejską 2012/19/UE dotyczącą starego sprzętu elektrycznego i elektronicznego oraz jej wdrożeniem do prawa krajowego, stare elektronarzędzia należy oddzielać od innych odpadów i utylizować w sposób przyjazny dla środowiska, np. poprzez utylizację. poprzez oddanie do punktu recyklingu.

Recykling alternatywny dla żądania zwrotu:

Zamiast zwrócić sprzęt producentowi, właściciel sprzętu elektrycznego musi upewnić się, że sprzęt zostanie odpowiednio zutylizowany, jeśli nie chce go już zatrzymywać. Stary sprzęt można zwrócić do odpowiedniego punktu zbiórki, który zutylizuje sprzęt zgodnie z krajowymi przepisami dotyczącymi recyklingu i usuwania odpadów. Nie dotyczy to akcesoriów i pomocy niezawierających elementów elektrycznych dostarczonych ze starym sprzętem. Przedruk lub reprodukcja w jakikolwiek inny sposób, w całości lub w części, dokumentacji i dokumentów towarzyszących produktom jest dozwolona wyłącznie za wyraźną zgodą iSC GmbH.

Zastrzega się zmiany techniczne. Niniejsza przesyłka zawiera akumulatory litowo-jonowe. Zgodnie z przepisem szczególnym 188 przesyłka ta nie podlega przepisom ADR. Ostrożnie. Niebezpieczeństwo zapłonu w przypadku uszkodzenia przesyłki. Jeżeli opakowanie przesyłki jest uszkodzone: Sprawdź i w razie potrzeby przepakuj. Więcej informacji można uzyskać pod numerem: 0049 1807 10 20 20 66 (sieć stacjonarna 14 ct/min, telefon komórkowy maks. 42 ct/min) Poza granicami Niemiec obowiązują opłaty za zwykłe połączenia z numerem stacjonarnym w Niemczech.

Tylko dla krajów UE

Nigdy nie umieszczaj elektronarzędzi w odpadach domowych. Aby zachować zgodność z Dyrektywą Europejską 2012/19/WE dotyczącą zużytego sprzętu elektrycznego i elektronicznego oraz jej implementacją do prawa krajowego, zużyte elektronarzędzia należy odseparować od innych odpadów i zutylizować w sposób przyjazny dla środowiska, m.in. poprzez oddanie do punktu recyklingu.

Recykling alternatywny do wniosku o zwrot:

Jako alternatywę dla zwrotu sprzętu do producenta, właściciel sprzętu elektrycznego musi upewnić się, że sprzęt został odpowiednio zutylizowany, jeśli nie chce go dłużej przechowywać. Stary sprzęt można zwrócić do odpowiedniego punktu zbiórki, który zutylizuje sprzęt zgodnie z krajowymi przepisami dotyczącymi recyklingu i utylizacji odpadów. Nie dotyczy to żadnych akcesoriów ani pomocy bez elementów elektrycznych dostarczanych ze starym sprzętem. Przedruk lub powielanie w jakikolwiek inny sposób, w całości lub w części, dokumentacji i dokumentów towarzyszących produktom jest dozwolone tylko za wyraźną zgodą firmy iSC GmbH. Z zastrzeżeniem zmian technicznych

Informacje serwisowe

Posiadamy kompetentnych partnerów serwisowych we wszystkich krajach wymienionych w certyfikacie gwarancyjnym, których dane kontaktowe znajdują się również w certyfikacie gwarancyjnym. Partnerzy ci pomogą we wszystkich zgłoszeniach serwisowych, takich jak naprawy, zamówienia części zamiennych i zużywających się lub zakup materiałów eksploatacyjnych. Należy pamiętać, że następujące części tego produktu podlegają normalnemu lub naturalnemu zużyciu i dlatego są one również wymagane do użytku jako materiały eksploatacyjne.

Kategoria	Przykład
Części eksploatacyjne*	Wirnik
Materiały eksploatacyjne*	
Brakujące części	

* Niekoniecznie objęte zakresem dostawy!

W przypadku wad lub usterek prosimy o zgłoszenie problemu w internecie pod adresem www.isc-gmbh.info. Upewnij się, że dokładnie opisujesz problem i we wszystkich przypadkach odpowiadasz na następujące pytania:

- Czy sprzęt w ogóle działał, czy od początku był wadliwy?
- Czy zauważyłeś coś (objaw lub usterkę) przed awarią?
- Jaką awarię ma Twoim zdaniem sprzęt (główny objaw)?

Opisz tę usterkę.

Certyfikat gwarancji

Szanowny Kliencie,

Wszystkie nasze produkty przechodzą rygorystyczne kontrole jakości, aby upewnić się, że dotrą do Ciebie w idealnym stanie. W mało prawdopodobnym przypadku wystąpienia usterki w urządzeniu prosimy o kontakt z naszym działem serwisowym pod adresem podanym na karcie gwarancyjnej. Możesz również skontaktować się z nami telefonicznie, korzystając z podanego numeru serwisowego. Proszę zwrócić uwagę na następujące warunki, na jakich można zgłaszać roszczenia gwarancyjne:

1. Niniejsze warunki gwarancji dotyczą wyłącznie konsumentów, tj. osób fizycznych, które nie zamierzają używać tego produktu ani do działalności komercyjnej, ani do jakiegokolwiek innej działalności na własny rachunek. Niniejsze warunki gwarancji regulują dodatkowe usługi gwarancyjne, które wymieniony poniżej producent obiecuje nabywcom swoich nowych produktów w uzupełnieniu ich ustawowych praw gwarancyjnych. Niniejsza gwarancja nie ma wpływu na ustawowe roszczenia gwarancyjne. Nasza gwarancja jest dla Ciebie bezpłatna.

2. Usługi gwarancyjne obejmują wyłącznie wady wynikające z wad materiałowych lub produkcyjnych produktu zakupionego u producenta wymienionego poniżej i ograniczają się do usunięcia wspomnianych wad produktu lub wymiany produktu, w zależności od tego, co preferujemy. Należy pamiętać, że nasze urządzenia nie są przeznaczone do zastosowań komercyjnych, handlowych lub profesjonalnych. Umowa gwarancyjna nie zostanie zawarta, jeśli urządzenie było używane w działalności komercyjnej, handlowej lub przemysłowej lub było narażone na podobne obciążenia w okresie gwarancyjnym.

3. Nasza gwarancja nie obejmuje:

- Uszkodzenia urządzenia spowodowane nieprzebraniem instrukcji montażu lub nieprawidłowej instalacji, nieprzebraniem instrukcji obsługi (np. instrukcji lub narażając urządzenie na działanie nietypowych warunków środowiskowych lub przez brak dbałości i konserwacji).
- Uszkodzenia urządzenia spowodowane nadużyciem lub nieprawidłowym użytkowaniem (np. przeciążeniem urządzenia lub użyciem lub niezatwierdzonymi narzędziami lub akcesoriami), przedostaniem się do urządzenia ciał obcych (takich jak piasek, kamienie lub kurz, uszkodzenia transportowe), użyciem siły lub uszkodzeń spowodowanych siłami zewnętrznymi (na przykład przez upuszczenie).

- Uszkodzenia urządzenia lub jego części spowodowane normalnym lub naturalnym zużyciem lub normalnym użytkowaniem urządzenia.

4. Gwarancja obowiązuje przez okres 24 miesięcy licząc od daty zakupu urządzenia. Roszczenia gwarancyjne należy zgłaszać przed upływem okresu gwarancyjnego w ciągu dwóch tygodni od zauważenia wady. Po upływie okresu gwarancyjnego żadne roszczenia gwarancyjne nie będą uwzględniane. Pierwotny okres gwarancji pozostaje ważny dla urządzenia nawet po przeprowadzeniu naprawy lub wymianie części. W takich przypadkach wykonane prace lub zamontowane części nie spowodują przedłużenia okresu gwarancji, a nowa gwarancja nie będzie aktywna na wykonaną pracę lub zamontowane części. Dotyczy to również korzystania z usługi na miejscu.

5. W celu zgłoszenia reklamacji w ramach gwarancji należy zarejestrować wadliwe urządzenie na stronie: www.isc-gmbh.info. Zachowaj rachunek lub inny dowód zakupu nowego urządzenia. Urządzenia zwrócone bez dowodu zakupu lub bez tabliczki znamionowej nie będą objęte gwarancją, ponieważ prawidłowa identyfikacja nie będzie możliwa. Jeśli wada jest objęta naszą gwarancją, przedmiot zostanie natychmiast naprawiony i zwrócony do Ciebie lub wyślemy Ci nowy zamiennik.

Oczywiście z przyjemnością oferujemy również odpłatną naprawę wszelkich usterek, które nie są objęte zakresem niniejszej gwarancji lub urządzeń, które nie są już objęte gwarancją. Aby skorzystać z tej usługi, prosimy o przesłanie urządzenia na nasz adres serwisowy. Należy również zapoznać się z ograniczeniami niniejszej gwarancji dotyczącymi części zużywających się, materiałów eksploatacyjnych i brakujących części, jak określono w informacjach serwisowych w niniejszej instrukcji obsługi.

Informacje dotyczące utylizacji

a) Produkt



Urządzenie elektroniczne są odpadami do recyklingu i nie wolno wyrzucać ich z odpadami gospodarstwa domowego. Pod koniec okresu eksploatacji, dokonaj utylizacji produktu zgodnie z odpowiednimi przepisami ustawowymi. Wyjmij włożony akumulator i dokonaj jego utylizacji oddzielnie

b) Akumulatory

Ty jako użytkownik końcowy jesteś zobowiązany przez prawo (rozporządzenie dotyczące baterii i akumulatorów) aby zwrócić wszystkie zużyte akumulatory i baterie. Pozbywanie się tych elementów w odpadach domowych jest prawnie zabronione. Zanieczyszczone akumulatory są oznaczone tym symbolem, aby wskazać, że unieszkodliwianie odpadów w domowych jest zabronione. Oznaczenia dla metali ciężkich są następujące: Cd = kadm, Hg = rtęć, Pb = ołów (nazwa znajduje się na akumulatorach, na przykład pod symbolem kosza na śmieci po lewej stronie).

<http://www.conrad.pl>