

**INSTRUKCJA OBSŁUGI**

**Nr produktu 1881810**

**Akumulator do elektronarzędzi  
TOOLCRAFT AP-1100 / TAWB-200  
1881810, Li-Ion, 4 Ah, 20 V**





## Przeznaczenie

Akumulator jest kompatybilny ze wszystkimi elektronarzędziami zasilanymi baterią, które są powiązane z systemem. Służy do zasilania napięciem/prądem tych elektronarzędzi. Używanie produktu do celów innych niż opisane powyżej może spowodować uszkodzenie produktu. Ponadto niewłaściwe użytkowanie może spowodować zagrożenia, takie jak zwarcie, pożar lub porażenie prądem. Przeczytaj uważnie instrukcje i przechowuj je w bezpiecznym miejscu. W przypadku przekazania produktu osobom trzecim należy przekazać także niniejszą instrukcję obsługi. Ten produkt jest zgodny z przepisami ustawowymi, krajowymi i europejskimi. Wszystkie nazwy firm i produktów są znakami towarowymi odpowiednich właścicieli. Wszelkie prawa zastrzeżone.

## Zawartość Paczki

- Bateria do ponownego naładowania
- Instrukcja obsługi

## Aktualna instrukcja obsługi

Pobierz aktualną instrukcję obsługi na stronie [www.conrad.com/downloads](http://www.conrad.com/downloads) lub zeskanuj pokazany kod QR. Postępuj zgodnie z instrukcjami na stronie internetowej.



## Objaśnienie symboli



Symbol z wykrzyknikiem w trójkącie służy do podkreślenia w niniejszej instrukcji obsługi ważnych informacji, których należy przestrzegać.



Symbol strzałki wskazuje specjalne informacje i wskazówki dotyczące użytkowania produktu.

## Instrukcje bezpieczeństwa



**Przeczytaj uważnie instrukcję obsługi i przestrzegaj w szczególności wskazówek bezpieczeństwa. Jeżeli nie zastosujesz się Państwo do wskazówek bezpieczeństwa i wskazówek dotyczących prawidłowego obchodzenia się zawartych w niniejszej instrukcji obsługi, nie ponosimy żadnej odpowiedzialności za wynikające z tego obrażenia ciała lub szkody materialne. Takie przypadki powodują unieważnienie rękojmi/rękojmi.**

### a) Ważne informacje dotyczące bezpieczeństwa

- To urządzenie nie jest przeznaczone do obsługi przez osoby (w tym dzieci) o ograniczonych zdolnościach fizycznych, sensorycznych lub umysłowych lub nieposiadających doświadczenia i/lub wiedzy, chyba że znajdują się one pod nadzorem osoby odpowiedzialnej za ich bezpieczeństwo lub otrzymały instrukcje dotyczące sposobu korzystania z urządzenia.
- Dzieci należy nadzorować, aby mieć pewność, że nie bawią się urządzeniem.

### b) Ogólne informacje dotyczące bezpieczeństwa

- Nieautoryzowana konwersja i/lub modyfikacja produktu jest zabroniona ze względów bezpieczeństwa i ze względów homologacyjnych.
- Prace konserwacyjne i naprawcze muszą być wykonywane przez technika/specjalistyczne centrum napraw. Ten produkt nie zawiera żadnych elementów wymagających konserwacji.
- Nie pozwalaj na użytkowanie produktu osobom, które nie przeczytały lub nie zrozumiały niniejszej instrukcji.
- Produkt nie może stać się wilgotny ani mokry.
- Podczas przenoszenia produktu z zimnego do ciepłego pomieszczenia (np. podczas transportu) może dojść do kondensacji. Może to spowodować uszkodzenie produktu. Ponadto stwarza ryzyko pożaru. Dlatego przed użyciem należy odczekać, aż produkt osiągnie temperaturę pokojową. Może to potrwać kilka godzin.
- Nie należy umieszczać żadnych pojemników z płynami, np. wiader, wazonów lub roślin w bezpośrednim sąsiedztwie produktu. Płyny mogą przedostać się do obudowy i zagrozić bezpieczeństwu elektrycznemu urządzenia. Ponadto istnieje niebezpieczeństwo pożaru i eksplozji!
- Nie umieszczaj produktu w pobliżu otwartego ognia (np. świec).
- Nigdy nie używaj produktu w pobliżu palnych lub łatwopalnych cieczy lub gazów, mieszanin powietrza i gazu (opary benzyny) lub łatwopalnych substancji stałych. Może to spowodować pożar lub eksplozję!
- Używaj produktu wyłącznie w klimacie umiarkowanym. Nie nadaje się do stosowania w klimacie tropikalnym.
- Nie umieszczaj produktu na wartościowych meblach bez wyściółki ochronnej.

- W szkołach, placówkach oświatowych oraz warsztatach hobbystycznych lub DIY produkt należy obsługiwać pod nadzorem wykwalifikowanego personelu.
- Podczas korzystania z produktu w obiektach komercyjnych należy zawsze przestrzegać przepisów dotyczących zapobiegania wypadkom dotyczącym sprzętu elektrycznego.
- Nie pozostawiaj beztrosko materiałów opakowaniowych. Może stać się niebezpieczną zabawką dla dzieci!
- Obchodź się z produktem ostrożnie, może zostać uszkodzony w wyniku wstrząsów, uderzeń lub upadku z małej wysokości.
- Jeśli nie jesteś pewien, jak prawidłowo obsługiwać produkt lub masz pytania, na które nie ma odpowiedzi w niniejszej instrukcji obsługi, skontaktuj się z nami lub innym specjalistą.

### c) Obsługa, działanie

- Podczas obchodzenia się z akumulatorem nie należy nosić żadnych materiałów metalowych ani przewodzących, takich jak biżuteria (naszyjniki, bransoletki, pierścionki itp.). Trzymaj akumulator z dala od metalowych przedmiotów (np. śrub, gwoździ, spinaczy biurowych itp.), ponieważ może to spowodować zwarcie styków akumulatora. Zwarcie styków akumulatora może spowodować nie tylko oparzenia, ale także ryzyko pożaru i eksplozji!
- Akumulatora należy używać wyłącznie w połączeniu z elektronarzędziami zasilanymi akumulatorowo, które są powiązane z systemem. Używanie akumulatora do innych narzędzi lub urządzeń stwarza ryzyko pożaru i eksplozji.
- Nie używaj produktu w bezpośrednim sąsiedztwie silnych pól magnetycznych lub elektromagnetycznych, anten nadawczych lub generatorów HF. Może to mieć wpływ na elektronikę sterującą akumulatora.
- Akumulator nie jest zabawką i należy go przechowywać poza zasięgiem dzieci. Trzymaj akumulator poza zasięgiem dzieci.
- Akumulatora nie wolno nigdy zwierać, demontować ani wrzucać do ognia. Może to spowodować pożar lub eksplozję!
- W przypadku uszkodzenia, niewłaściwego użycia lub przekroczenia poziomu naładowania z akumulatora może wyciekać ciecz. Może to spowodować podrażnienie lub oparzenia skóry. W takim przypadku należy używać odpowiednich rękawic ochronnych. Unikać bezpośredniego kontaktu ze skórą; nie dopuścić, aby płyn dostał się do oczu. W razie przypadkowego kontaktu przemyć dotknięte obszary skóry dużą ilością czystej, letniej wody; zrób to samo z kontaktem wzrokowym. W przypadku dostania się preparatu do oczu (lub silniejszego podrażnienia skóry) zasięgnąć porady lekarza.
- Ciecze wyciekające z akumulatorów są bardzo agresywne chemicznie. Przedmioty lub powierzchnie mające kontakt z tymi cieczami mogą zostać poważnie uszkodzone. Dlatego przechowuj baterie/akumulatory w odpowiednim miejscu.
- Akumulator nie może być wilgotny ani mokry; chronić akumulator przed zimnem, gorącem i światłem słonecznym. Nieprzestrzeżenie tego może nie tylko skrócić żywotność akumulatora, ale może również spowodować jego uszkodzenie. W skrajnych przypadkach istnieje również ryzyko eksplozji!

- Nie kładź żadnych przedmiotów na akumulatorze.

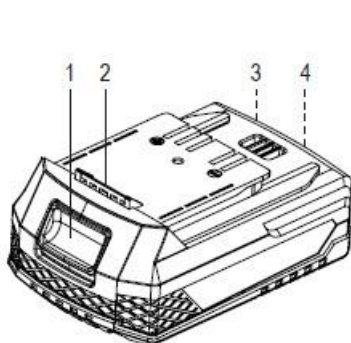
#### d) Ładowanie

- Do ładowania używaj wyłącznie ładowarki dołączonej do systemu. Używanie ładowarek innych niż zalecane przez nas stwarza znaczne ryzyko pożaru lub eksplozji akumulatorów!
- Przed ładowaniem akumulatora należy zapoznać się z instrukcją obsługi ładowarki.
- Nigdy nie zostawiaj akumulatora do ładowania bez nadzoru.
- Akumulator nagrzewa się podczas ładowania, nawet przy wysokich prądach rozładowania. Z tego powodu konieczne jest zapewnienie wystarczającej wentylacji.
- Akumulator pasuje tylko w jednym kierunku do ładowarki lub elektronarzędzia akumulatorowego. Nigdy nie używaj siły podczas wkładania akumulatora.
- Nie ładuj akumulatora, gdy jest jeszcze gorący (np. po pracy elektronarzędziem). Przed próbą ponownego ładowania poczekaj, aż akumulator ostygnie do temperatury pokojowej.
- Nigdy nie ładuj uszkodzonego, ciekącego lub zdeformowanego akumulatora. Może to spowodować pożar lub eksplozję! Natychmiast zaprzestań użytkowania i zutylizuj w sposób przyjazny dla środowiska akumulator, który stał się w ten sposób niezdatny do użytku.
- Nieużywany akumulator litowo-jonowy normalnie zachowuje energię przez kilka miesięcy; jednakże całkowite rozładowanie spowoduje trwałe uszkodzenie i spowoduje, że urządzenie stanie się bezużyteczne.

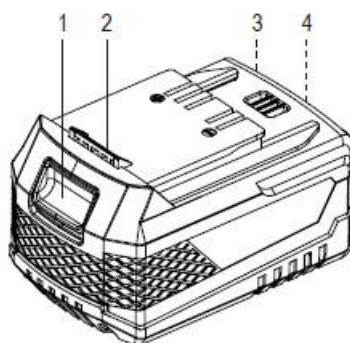
Jeżeli akumulator ma być przechowywany przez dłuższy czas, należy pamiętać:

- Wyjmij akumulator z elektronarzędzia.
- Wybierz suche i chłodne miejsce do przechowywania.
- W przypadku dłuższego przechowywania akumulator nie powinien być w pełni naładowany; idealny stan naładowania wynosi w przybliżeniu od 50% do 75%.
- Regularnie sprawdzaj stan naładowania i w razie potrzeby ładuj akumulator.

#### Przegląd produktów



Przedmiot nr. 1881809 (2 Ah)



Przedmiot nr. 1881810 (4 Ah)

1. Przycisk odblokowania
2. Zatrzaszk zwalniający (blokuje akumulator w elektronarzędziu; chowa się do akumulatora po naciśnięciu przycisku odblokowującego)
3. Przycisk sterujący
4. Diody LED monitorujące stan naładowania

### **Ładowanie**



Prosimy zapoznać się z instrukcją obsługi ładowarki.

### **Wymywanie/wkładanie akumulatora**

- Aby wyjąć akumulator z elektronarzędzia, należy nacisnąć i przytrzymać przycisk odblokowujący na akumulatorze, a następnie wyjąć akumulator z elektronarzędzia. Nie używaj żadnej siły.
- Aby włożyć akumulator do elektronarzędzia, wystarczy wsunąć akumulator we właściwej orientacji do odpowiedniego gniazda akumulatora w elektronarzędziu, aż do zatrzaśnięcia. Nie używaj żadnej siły.



Ładowarka nie posiada funkcji zaczepiania, akumulator można po prostu wyciągnąć z ładowarki.



### **Przycisk sterujący i wskaźniki LED**

#### **Ważne!**

Przed użyciem przycisku sterującego zaprzestań pracy z elektronarzędziem. Poczekaj, aż napęd elektronarzędzia całkowicie się zatrzyma i żadne części narzędzia nie będą się obracać.

Po jednej stronie akumulatora znajduje się przycisk sterujący i 3 diody LED. Naciśnij przycisk sterujący, aby wyświetlić pojemność akumulatora. Im więcej diod LED się świeci, tym wyższy jest poziom naładowania akumulatora. Jeśli nie świeci się żadna dioda LED, oznacza to, że akumulator jest rozładowany i należy go natychmiast naładować.

## Pielęgnacja i czyszczenie

- Przed czyszczeniem elektronarzędzia lub ładowarki należy wyjąć akumulator.
- Do czyszczenia elementów zewnętrznych wystarczy sucha, miękka i czysta ściereczka.
- Kurz można łatwo usunąć za pomocą czystej szczotki z długim włosiem i odkurzacza.
- Nigdy nie używaj agresywnych detergentów, nacierania alkoholem lub innych roztworów chemicznych, ponieważ mogą one uszkodzić obudowę lub spowodować nieprawidłowe działanie produktu.

## Informacje dotyczące utylizacji

### a) Produkt



Urządzenie elektroniczne są odpadami do recyklingu i nie wolno wyrzucać ich z odpadami gospodarstwa domowego. Pod koniec okresu eksploatacji, dokonaj utylizacji produktu zgodnie z odpowiednimi przepisami ustawowymi. Wyjmij włożony akumulator i dokonaj jego utylizacji oddzielnie

### b) Akumulatory



Ty jako użytkownik końcowy jesteś zobowiązany przez prawo (rozporządzenie dotyczące baterii i akumulatorów) aby zwrócić wszystkie zużyte akumulatory i baterie.

Pozbywanie się tych elementów w odpadach domowych jest prawnie zabronione.

Zanieczyszczone akumulatory są oznaczone tym symbolem, aby wskazać, że unieszkodliwianie odpadów w domowych jest zabronione. Oznaczenia dla metali ciężkich są następujące: Cd = kadm, Hg = rtęć, Pb = ołów (nazwa znajduje się na akumulatorach, na przykład pod symbolem kosza na śmieci po lewej stronie).

**Dane techniczne**

Numer produktu	1881809	1881810
Technologia akumulatorów	Li-Ion	
Napięcie	20 V	
Pojemność	2 Ah	4 Ah
Wymiary	120 x 80 x 50 mm	120 x 80 x 70 mm
Waga	400 g	670 g

Jest to publikacja wydana przez Conrad Electronic SE, Klaus-Conrad-Str. 1, D-92240 Hirschau (www.conrad.com).

Wszelkie prawa, łącznie z tłumaczeniem, zastrzeżone. Powielanie jakąkolwiek metodą (np. fotokopiowanie, mikrofilmowanie lub przechwytywanie w systemach elektronicznego przetwarzania danych) wymaga uprzedniej pisemnej zgody wydawcy. Przedruk, także częściowy, jest zabroniony. Niniejsza publikacja odzwierciedla stan techniczny w chwili druku.

Prawa autorskie 2019: Conrad Electronic SE.

<http://www.conrad.pl>