

INSTRUKCJA OBSŁUGI

Nr produktu 1890393

Ramię wychylne do wciągników linowych Einhell 2255398



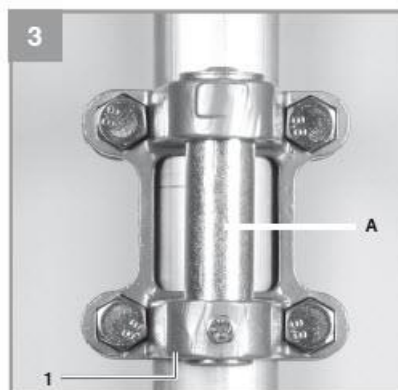
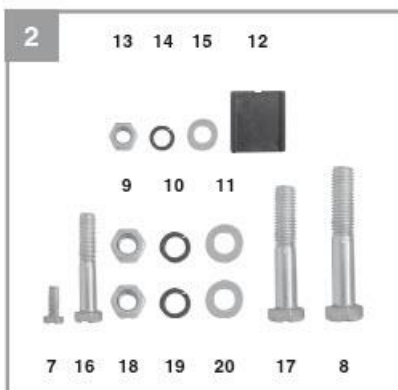
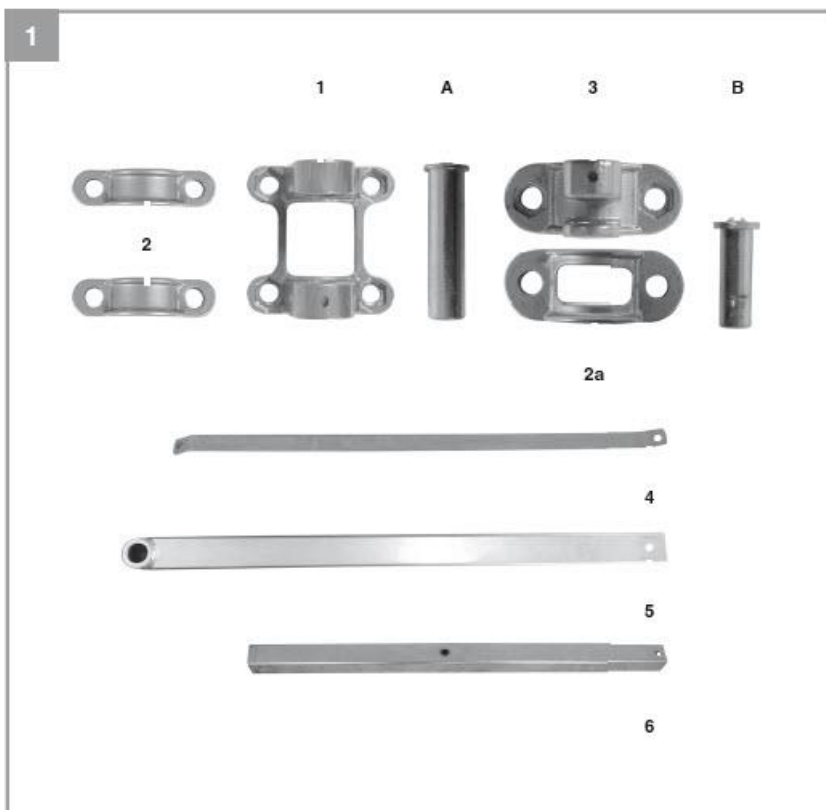
Einhell

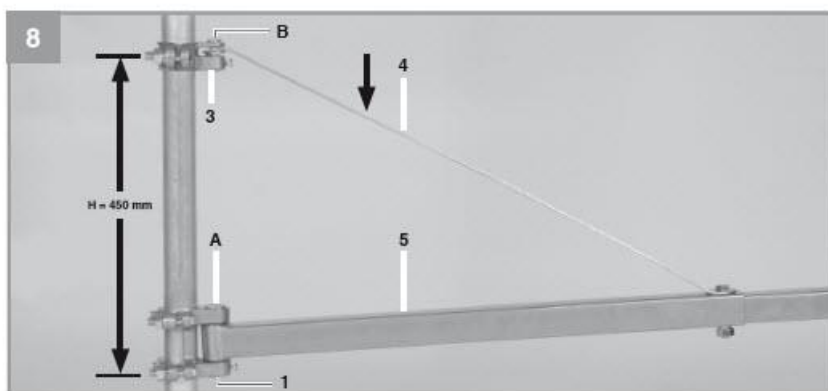
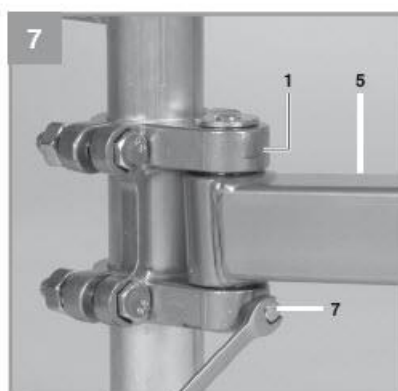
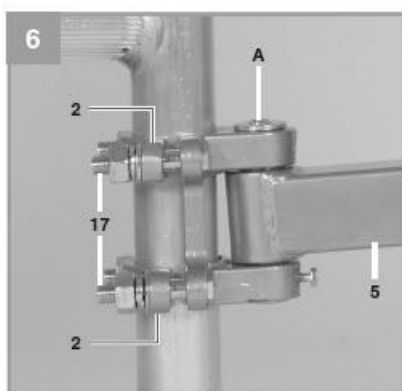
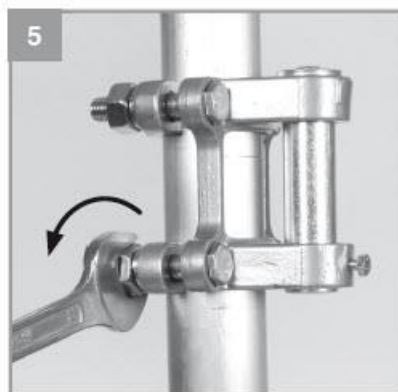
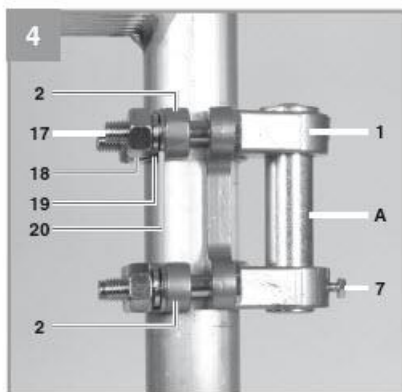
SA 1100

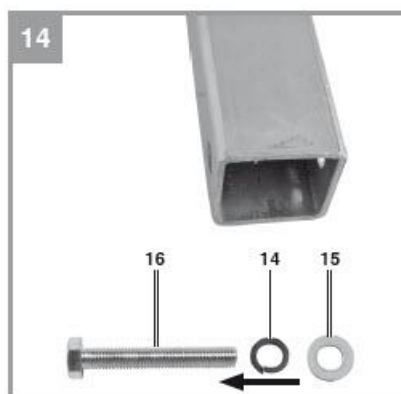
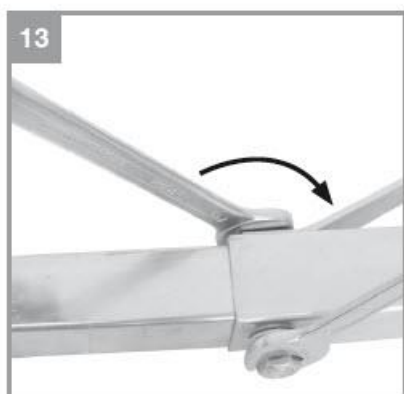
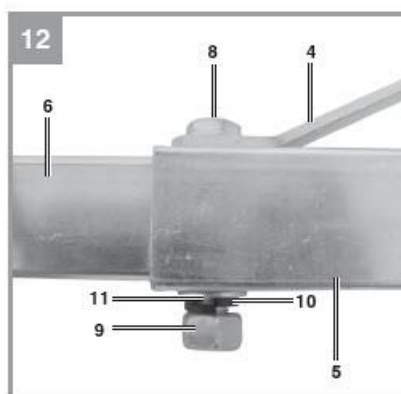
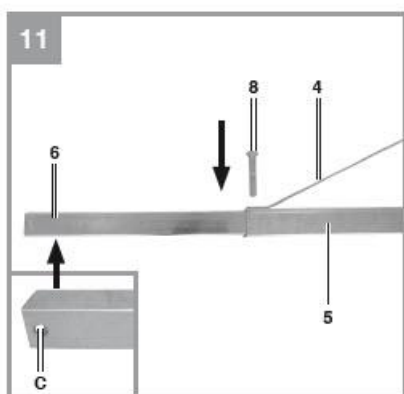
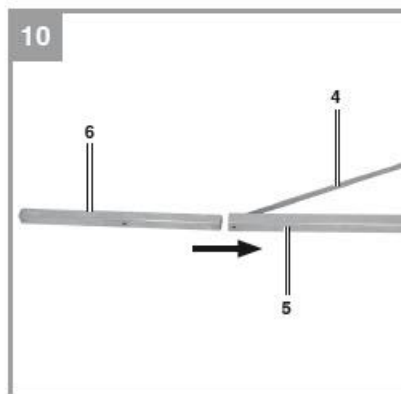
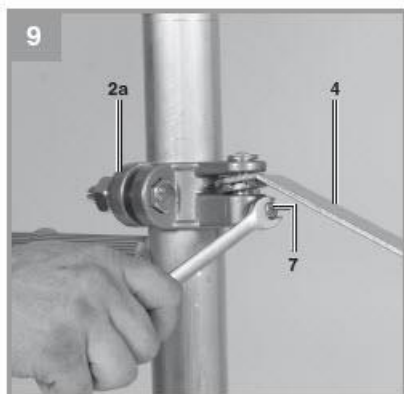


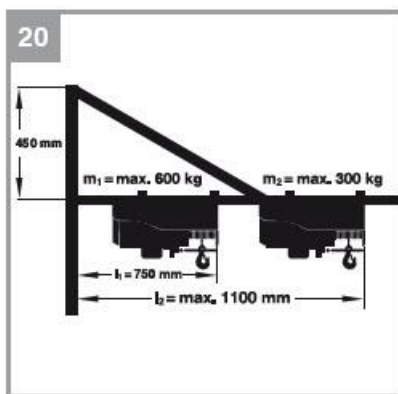
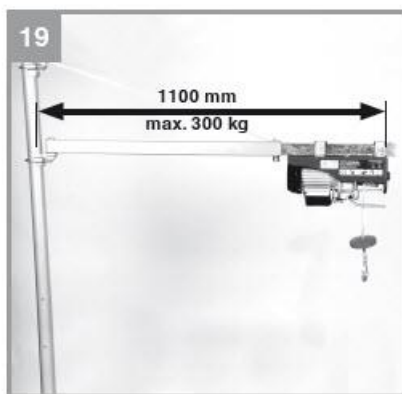
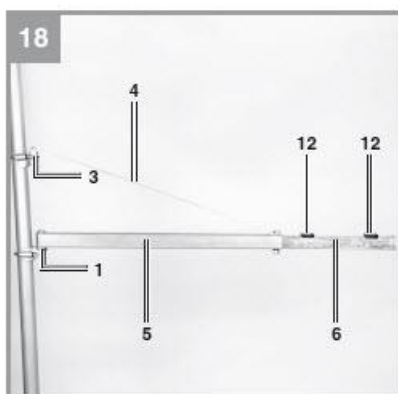
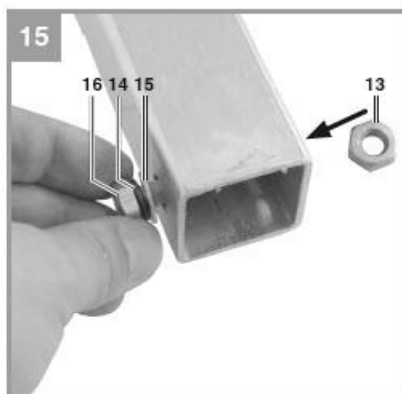
Art.-Nr.: 22.553.98

I.-Nr.: 11048









Niebezpieczeństwo!

Podczas korzystania z urządzenia należy przestrzegać kilku zasad bezpieczeństwa, aby uniknąć obrażeń i uszkodzeń. Prosimy o dokładne zapoznanie się z całą instrukcją obsługi i przepisami bezpieczeństwa. Przechowuj niniejszą instrukcję w bezpiecznym miejscu, aby informacje były zawsze dostępne. W przypadku przekazania urządzenia innej osobie należy przekazać także niniejszą instrukcję obsługi i przepisy bezpieczeństwa. Nie ponosimy żadnej odpowiedzialności za szkody lub wypadki powstałe na skutek nieprzestrzegania niniejszych instrukcji i wskazówek bezpieczeństwa.

1. Przepisy bezpieczeństwa**Niebezpieczeństwo!**

Przeczytaj wszystkie przepisy i instrukcje dotyczące bezpieczeństwa. Wszelkie błędy w przestrzeganiu przepisów i instrukcji bezpieczeństwa mogą spowodować porażenie prądem, pożar i/lub poważne obrażenia. Wszystkie przepisy i instrukcje dotyczące bezpieczeństwa należy przechowywać w bezpiecznym miejscu do wykorzystania w przyszłości. Aby uniknąć wypadków i obrażeń, należy przestrzegać poniższych punktów.

- Nie przeciążaj wahacza.
- Nie używaj wahacza, jeśli jest uszkodzony.
- Upewnij się, że wszystkie śruby są dobrze dokręcone i często je sprawdzaj dla własnego bezpieczeństwa.
- Upewnij się, że zawlecza została prawidłowo włożona przez otwory.
- Podnoszenie i przenoszenie osób za pomocą wciągarki linowej jest surowo zabronione! Ponadto pod zespołem wciągarki linowej/ramiona obrotowego nie mogą przebywać żadne osoby.
- Osoby, które nie są świadome tych środków ostrożności, nie mogą używać tego produktu.

Wszystkie elementy należy regularnie sprawdzać pod kątem wszelkich deformacji lub uszkodzeń. Należy przestrzegać maksymalnej dopuszczalnej nośności (patrz „Dane techniczne”)

2. Układ i dostarczone elementy**2.1 Układ (Rys. 1/2)**

1. Kołnierz rurowy (z dużym sworzniem zawiasu A)
2. 2x drążki mocujące do kołnierzy rurowych
 - 2a. 1x drążek mocujący do kołnierza rury
3. Kołnierz rurowy (z małym sworzniem zawiasu B)
4. Ramię podporowe
5. Wysięgnik o kwadratowych krawędziach 45 x 45 x 1,8 mm
6. Rura przedłużająca 40 x 40 x 2,5 mm
7. 2x śruba sześciokątna M6 x 15 mm
8. 1x śruba sześciokątna M12 x 75 mm
9. 1x nakrętka sześciokątna M12

10. 1x podkładka sprężysta \varnothing 12
11. 1x podkładki \varnothing 12
12. 2x podkładki do wsporników zaciskowych
13. Nakrętka sześciokątna M8
14. Podkładka sprężysta \varnothing 8
15. Podkładka \varnothing 8
16. Śruba sześciokątna M8 x 65 mm
17. 6x śruba sześciokątna M12 x 65 mm
18. 6x nakrętka sześciokątna M12
19. 6x Podkładka sprężysta \varnothing 12
20. 6x Podkładka \varnothing 12

2.2 Dostarczone elementy

- Otwórz opakowanie i wyjmij sprzęt z dbałością.
- Usuń materiał opakowaniowy oraz wszelkie zabezpieczenia opakowaniowe i/lub transportowe (jeśli są dostępne).
- Sprawdź, czy dostarczono wszystkie elementy.
- Sprawdź sprzęt i akcesoria pod kątem uszkodzeń transportowych.
- Jeśli to możliwe, prosimy zachować opakowanie do końca okresu gwarancyjnego.

Niebezpieczeństwo!

Sprzęt i materiał opakowaniowy nie są zabawkami. Nie pozwalaj dzieciom bawić się plastikowymi torbami, foliami lub małymi częściami. Istnieje niebezpieczeństwo połamania lub uduszenia!

- Oryginalna instrukcja obsługi

3. Właściwe użytkowanie

Ramię obrotowe jest przeznaczone do mocowania do wciągarki linowej. W tym celu wahacz należy zamontować do dobrze zamocowanego pręta stalowego o średnicy 48 mm.

Sprzęt może być używany wyłącznie zgodnie z jego przeznaczeniem. Każde inne użycie uważa się za przypadek niewłaściwego użycia. Użytkownik/operator, a nie producent, ponosi odpowiedzialność za jakiegokolwiek szkody lub obrażenia powstałe w wyniku tego. Należy pamiętać, że nasz sprzęt nie został zaprojektowany do zastosowań komercyjnych, handlowych ani przemysłowych. Nasza gwarancja zostanie unieważniona, jeśli maszyna będzie używana w przedsiębiorstwach komercyjnych, handlowych lub przemysłowych lub do celów równoważnych.

4. Dane techniczne (ryc. 20)

Osiągnij l: Maks. obciążenie
 l1 = 750 mmm1 = 600 kg
 l2 = 1100 mmm2 = 300 kg

Zakres obrotu: maks. 180°

5. Przed uruchomieniem

- Ramię obrotowe jest przystosowane do mocowania wciągarki linowej.
- Do montażu wahacza potrzebny jest okrągły pręt stalowy o średnicy \varnothing 48 mm; jego ścianka musi mieć grubość minimum 3 mm. Upewnij się, że punkty kotwiące pręta stalowego są w stanie odpowiednio wytrzymać siły, które zostaną na niego przyłożone. Skonsultuj się z autoryzowanym specjalistą, aby upewnić się, że zostało to wykonane prawidłowo. Ten pręt stalowy nie wchodzi w zakres dostawy.

6. Montaż

- Przymocuj kołnierz rury (1) (z dużym sworznem zawiasu (A)) do pręta stalowego, korzystając z pręta mocującego kołnierz rury (2), podkładek (20), podkładek sprężystych (19) i dwóch nakrętek sześciokątnych (18). Przed dokręceniem śrub wciśnij kołnierze rurowe (1) na żadaną wysokość roboczą wahacza (Rysunek 3-5).
- Nałóż smar na sworzeń zawiasu (A).
- Umieść wysięgnik z kwadratowymi krawędziami (5) w kołnierzu rury (1) i wciśnij sworzeń zawiasu (A), aż zostanie prawidłowo ustawiony. Następnie zabezpiecz go wkręcając śrubę sześciokątną (7) w kołnierz rury (1).
- Teraz przymocuj kołnierz rurowy (3) (z małym sworznem zawiasu (B)) do stalowego pręta nad wysięgnikiem o kwadratowych krawędziach w taki sam sposób, jak zrobiłeś to z kołnierzem rurowym (1). Wyreguluj wysokość górnego kołnierza rurowego (3) tak, aby odległość H pomiędzy obydwo ma kołnierzami rurowymi (1/3) wynosiła ok. 450 mm.
- Teraz dokręć śruby kołnierzy rurowych. Do dokręcenia nakrętek (18) użyj momentu obrotowego 45 Nm.
- Wsuń rurę przedłużającą (6) za koniec bez otworu do wysięgnika o kwadratowych krawędziach (5) (Rysunek 10). Upewnij się, że otwór (C) jest ustawiony pionowo, jak pokazano na rys. 12.
- Połącz ramię nośne (4) z wysięgnikiem o kwadratowych krawędziach (5) i rurą przedłużającą (6), wkładając śrubę sześciokątną (8) przez pokrywające się otwory, zakładając podkładkę (11) i podkładkę sprężystą (10). śrubę (8) i zabezpiecz połączenie nakrętką sześciokątną (9) (Rysunek 11-13).
- Na końcu rury przedłużającej umieszcza się śrubę (16), aby zapobiec zsuwaniu się wciągarki linowej (Rysunek 14-16).

- Gdy wciągarka linowa jest wysunięta na 750 mm, nie wolno podnosić więcej niż 600 kg (Rysunek 17).
- Gdy wciągarka linowa jest wysunięta na 1100 mm, nie wolno podnosić więcej niż 300 kg (Rysunek 19).
- Podczas montażu wciągarki linowej na rurze przedłużającej (6) należy wsunąć podkładki (12) pod wsporniki zaciskowe, aby zapewnić pewne zamocowanie wciągarki linowej (Rysunek 18). Po zakończeniu prac montażowych należy dwukrotnie przeprowadzić próbę podnoszenia i opuszczania oraz próbę wychylenia o 180° w lewo i w prawo, bez obciążenia. Następnie wciągarkę linową należy obciążać coraz większymi ładunkami aż do maksymalnej dopuszczalnej masy ładunku.

Dopiero gdy wciągarka linowa pomyślnie przejdzie te testy, można używać sprzętu do normalnych operacji.

7. Czyszczenie, konserwacja i zamawianie części zamiennych

7.1 Czyszczenie i konserwacja

Regularnie czyść wahacz i smaruj sworznie zawiasów (A/B).

7.2 Zamawianie części zamiennych:

Przy składaniu zamówienia prosimy o podanie poniższych danych części zamienne:

- Typ maszyny
- Numer artykułu maszyny
- Numer identyfikacyjny maszyny
- Numer części zamiennej wymaganej części

Najnowsze ceny i informacje można znaleźć na stronie www.isc-gmbh.info

8. Utylizacja i recykling

Sprzęt dostarczany jest w opakowaniu zabezpieczającym przed uszkodzeniem w transporcie. Surowce zawarte w tym opakowaniu można ponownie wykorzystać lub poddać recyklingowi. Sprzęt i jego akcesoria wykonane są z różnego rodzaju materiałów, takich jak metal i plastik. Nigdy nie wyrzucaj wadliwego sprzętu do śmieci domowych. Sprzęt należy przekazać do odpowiedniego punktu zbiórki w celu właściwej utylizacji. Jeśli nie znasz lokalizacji takiego punktu zbiórki, powinieneś zapytać w urzędach lokalnych władz.

9. Przechowywanie

Przechowuj sprzęt i akcesoria w ciemnym i suchym miejscu, w temperaturze powyżej zera. Idealna temperatura przechowywania wynosi od 5 do 30°C. Przechowuj elektronarzędzie w oryginalnym opakowaniu. Przedruk lub reprodukcja w jakikolwiek inny sposób, w całości lub w części, dokumentacji i dokumentów towarzyszących produktom jest dozwolona wyłącznie za wyraźną zgodą iSC GmbH. Zastrzega się zmiany techniczne

Tylko dla krajów UE

Nigdy nie umieszczaj elektronarzędzi w odpadach domowych. Aby zachować zgodność z Dyrektywą Europejską 2012/19/WE dotyczącą zużytego sprzętu elektrycznego i elektronicznego oraz jej implementacją do prawa krajowego, zużyte elektronarzędzia należy odseparować od innych odpadów i zutylizować w sposób przyjazny dla środowiska, m.in. poprzez oddanie do punktu recyklingu.

Recykling alternatywny do wniosku o zwrot:

Jako alternatywę dla zwrotu sprzętu do producenta, właściciel sprzętu elektrycznego musi upewnić się, że sprzęt został odpowiednio zutylizowany, jeśli nie chce go dłużej przechowywać. Stary sprzęt można zwrócić do odpowiedniego punktu zbiórki, który zutylizuje sprzęt zgodnie z krajowymi przepisami dotyczącymi recyklingu i utylizacji odpadów. Nie dotyczy to żadnych akcesoriów ani pomocy bez elementów elektrycznych dostarczanych ze starym sprzętem. Przedruk lub powielanie w jakikolwiek inny sposób, w całości lub w części, dokumentacji i dokumentów towarzyszących produktom jest dozwolone tylko za wyraźną zgodą firmy iSC GmbH. Z zastrzeżeniem zmian technicznych

Informacje serwisowe

Posiadamy kompetentnych partnerów serwisowych we wszystkich krajach wymienionych w certyfikacie gwarancyjnym, których dane kontaktowe znajdują się również w certyfikacie gwarancyjnym. Partnerzy ci pomogą we wszystkich zgłoszeniach serwisowych, takich jak naprawy, zamówienia części zamiennych i zużywających się lub zakup materiałów eksploatacyjnych. Należy pamiętać, że następujące części tego produktu podlegają normalnemu lub naturalnemu zużyciu i dlatego są one również wymagane do użytku jako materiały eksploatacyjne.

Kategoria	Przykład
Części eksploatacyjne*	Wirnik
Materiały eksploatacyjne*	
Brakujące części	

* Niekoniecznie objęte zakresem dostawy!

W przypadku wad lub usterek prosimy o zgłoszenie problemu w internecie pod adresem www.isc-gmbh.info. Upewnij się, że dokładnie opisujesz problem i we wszystkich przypadkach odpowiadasz na następujące pytania:

- Czy sprzęt w ogóle działał, czy od początku był wadliwy?
- Czy zauważyłeś coś (objaw lub usterkę) przed awarią?
- Jaką awarię ma Twoim zdaniem sprzęt (główny objaw)?

Opisz tę usterkę.

Certyfikat gwarancji

Szanowny Kliencie,

Wszystkie nasze produkty przechodzą rygorystyczne kontrole jakości, aby upewnić się, że dotrą do Ciebie w idealnym stanie. W mało prawdopodobnym przypadku wystąpienia usterki w urządzeniu prosimy o kontakt z naszym działem serwisowym pod adresem podanym na karcie gwarancyjnej. Możesz również skontaktować się z nami telefonicznie, korzystając z podanego numeru serwisowego. Proszę zwrócić uwagę na następujące warunki, na jakich można zgłaszać roszczenia gwarancyjne:

1. Niniejsze warunki gwarancji dotyczą wyłącznie konsumentów, tj. osób fizycznych, które nie zamierzają używać tego produktu ani do działalności komercyjnej, ani do jakiegokolwiek innej działalności na własny rachunek. Niniejsze warunki gwarancji regulują dodatkowe usługi gwarancyjne, które wymieniony poniżej producent obiecuje nabywcom swoich nowych produktów w uzupełnieniu ich ustawowych praw gwarancyjnych. Niniejsza gwarancja nie ma wpływu na ustawowe roszczenia gwarancyjne. Nasza gwarancja jest dla Ciebie bezpłatna.

2. Usługi gwarancyjne obejmują wyłącznie wady wynikające z wad materiałowych lub produkcyjnych produktu zakupionego u producenta wymienionego poniżej i ograniczają się do usunięcia

wspomnianych wad produktu lub wymiany produktu, w zależności od tego, co preferujemy. Należy pamiętać, że nasze urządzenia nie są przeznaczone do zastosowań komercyjnych, handlowych lub profesjonalnych. Umowa gwarancyjna nie zostanie zawarta, jeśli urządzenie było używane w działalności komercyjnej, handlowej lub przemysłowej lub było narażone na podobne obciążenia w okresie gwarancyjnym.

3. Nasza gwarancja nie obejmuje:

- Uszkodzenia urządzenia spowodowane nieprzestrzeganiem instrukcji montażu lub nieprawidłowej instalacji, nieprzestrzeganiem instrukcji obsługi (np. instrukcji lub narażając urządzenie na działanie nietypowych warunków środowiskowych lub przez brak dbałości i konserwacji).
- Uszkodzenia urządzenia spowodowane nadużyciem lub nieprawidłowym użytkowaniem (np. przeciążeniem urządzenia lub użyciem lub niezatwierdzonymi narzędziami lub akcesoriami), przedostaniem się do urządzenia ciał obcych (takich jak piasek, kamienie lub kurz, uszkodzenia transportowe), użyciem siły lub uszkodzeń spowodowanych siłami zewnętrznymi (na przykład przez upuszczenie).
- Uszkodzenia urządzenia lub jego części spowodowane normalnym lub naturalnym zużyciem lub normalnym użytkowaniem urządzenia.

4. Gwarancja obowiązuje przez okres 24 miesięcy licząc od daty zakupu urządzenia. Roszczenia gwarancyjne należy zgłaszać przed upływem okresu gwarancyjnego w ciągu dwóch tygodni od zauważenia wady. Po upływie okresu gwarancyjnego żadne roszczenia gwarancyjne nie będą uwzględniane. Pierwotny okres gwarancji pozostaje ważny dla urządzenia nawet po przeprowadzeniu naprawy lub wymianie części. W takich przypadkach wykonane prace lub zamontowane części nie spowodują przedłużenia okresu gwarancji, a nowa gwarancja nie będzie aktywna na wykonaną pracę lub zamontowane części. Dotyczy to również korzystania z usługi na miejscu.

5. W celu zgłoszenia reklamacji w ramach gwarancji należy zarejestrować wadliwe urządzenie na stronie: www.isc-gmbh.info. Zachowaj rachunek lub inny dowód zakupu nowego urządzenia. Urządzenia zwrócone bez dowodu zakupu lub bez tabliczki znamionowej nie będą objęte gwarancją, ponieważ prawidłowa identyfikacja nie będzie możliwa. Jeśli wada jest objęta naszą gwarancją, przedmiot zostanie natychmiast naprawiony i zwrócony do Ciebie lub wyślemy Ci nowy zamiennik.

Oczywiście z przyjemnością oferujemy również odpłatną naprawę wszelkich usterek, które nie są objęte zakresem niniejszej gwarancji lub urządzeń, które nie są już objęte gwarancją. Aby skorzystać z tej usługi, prosimy o przesłanie urządzenia na nasz adres serwisowy. Należy również zapoznać się z ograniczeniami niniejszej gwarancji dotyczącymi części zużywających się, materiałów eksploatacyjnych i brakujących części, jak określono w informacjach serwisowych w niniejszej instrukcji obsługi.

Informacje dotyczące utylizacji**a) Produkt**

Urządzenie elektroniczne są odpadami do recyklingu i nie wolno wyrzucać ich z odpadami gospodarstwa domowego. Pod koniec okresu eksploatacji, dokonaj utylizacji produktu zgodnie z odpowiednimi przepisami ustawowymi. Wyjmij włożony akumulator i dokonaj jego utylizacji oddzielnie

b) Akumulatory

Ty jako użytkownik końcowy jesteś zobowiązany przez prawo (rozporządzenie dotyczące baterii i

akumulatorów) aby zwrócić wszystkie zużyte akumulatory i baterie.

Pozbywanie się tych elementów w odpadach domowych jest prawnie zabronione.

Zanieczyszczone akumulatory są oznaczone tym symbolem, aby wskazać, że unieszkodliwianie odpadów w domowych jest zabronione. Oznaczenia dla metali ciężkich są następujące: Cd = kadm, Hg = rtęć, Pb = ołów (nazwa znajduje się na akumulatorach, na przykład pod symbolem kosza na śmieci po lewej stronie).

<http://www.conrad.pl>